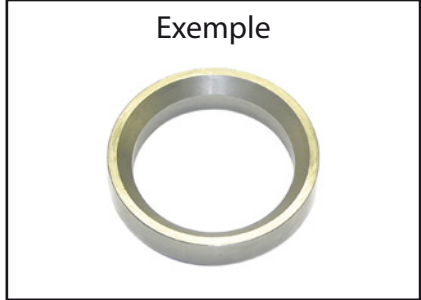


# FICHE TECHNIQUE

## SIEGE DE SOUPAPE

Groupe  
**01-01-10-00**



Données client

Type machine : .....

Demande de prix

No. série machine : .....

Commande

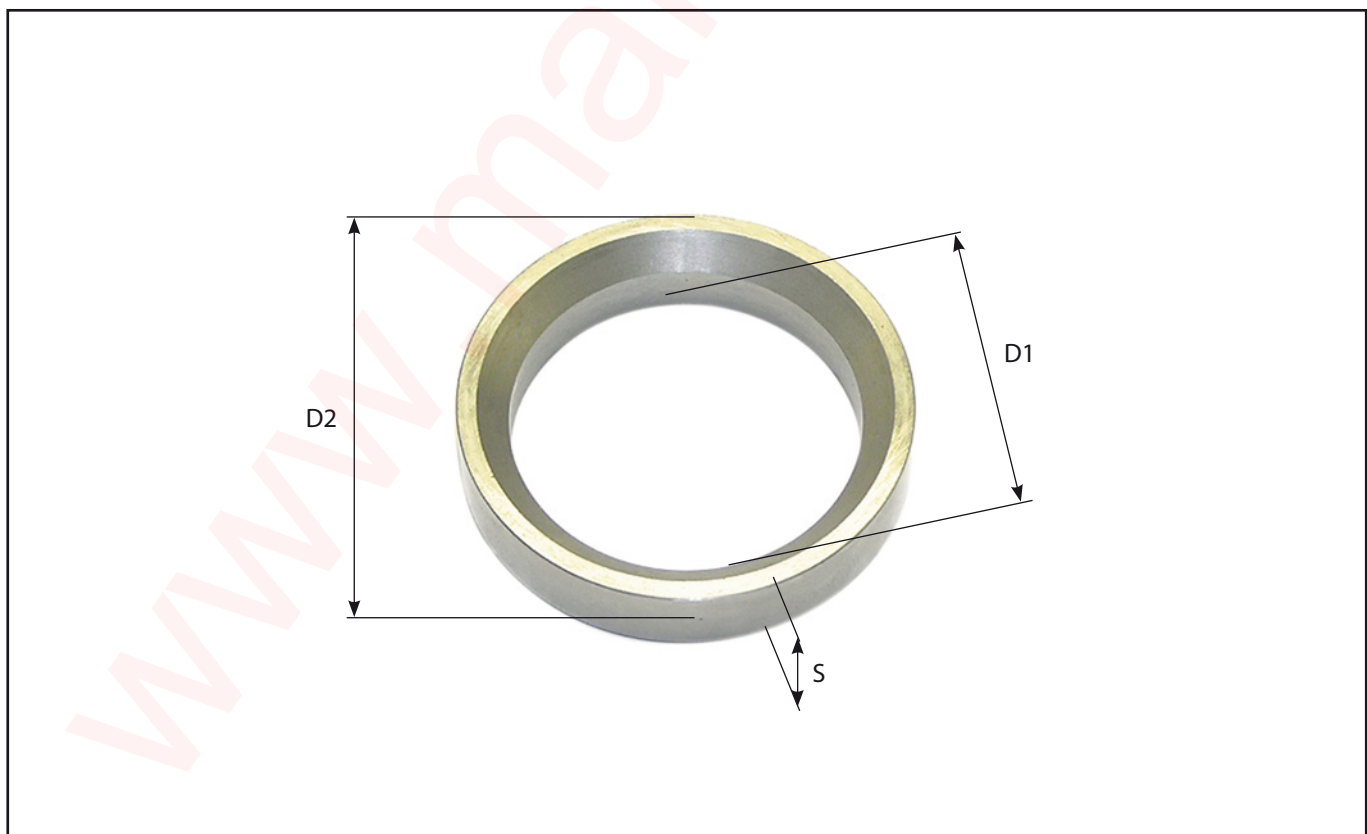
CODE : D1 x D2 x S

D1 ..... Diamètre intérieur.

D2 ..... Diamètre extérieur.

S ..... Épaisseur.

### DIMENSIONS



# TECHNICAL SHEET

## VALVE SEAT

Group  
**01-01-10-00**

Example



Customer details

Type machine: .....

Price inquiry

Serial n° machine: .....

Order

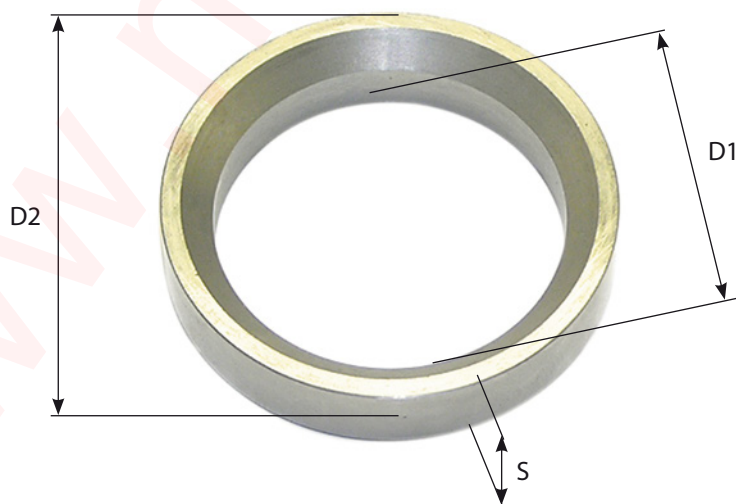
CODE: D1 x D2 x S

D1 ..... Inner diameter.

D2 ..... Outer diameter.

S ..... Thickness.

### DIMENSIONS



**MANUTRANS** SA

Fournitures pour engins de manutention

Manutrans SA  
Avenue de Lucens 44  
CH-1510 Moudon

Tél : +41 21 781 27 77  
Fax : +41 21 781 27 79  
info@manutrans.ch

# TECHNISCHES DATENBLATT

## VENTIL

Gruppe  
**01-01-10-00**

Beispiel



Kundendaten

Maschinentyp: .....

Preis-anfrage

Serien-Nr. Maschine: .....

Bestellung

CODE: D1 x D2 x S

D1 ..... Innendurchmesser.

D2 ..... Außendurchmesser.

S ..... Stärke.

## ABMESSUNGEN

