

FICHE TECHNIQUE

GOUJON DE CULASSE

Groupe
01-01-11-00

Exemple



Données client

Type machine :

Demande de prix

No. série machine :

Commande

CODE : TY x D x TA1 x Pm1 x Pi1 x RH/LH1 x TA2 x Pm2 x Pi2 x RH/LH2 x L1 x L2 x L3 x SLW x LC

TY..... Type de goujon de culasse (voir types).

D..... Diamètre du col, si présent (voir figure).

TA1 Type de filetage extérieur.

Pm1..... Pas métrique.

Pi1 Pas en pouce.

RH/LH1..... Filet droit (RH) ou filet gauche (LH).

TA2 Filetage extérieur (seulement pour le type G).

Pm2..... Pas métrique.

Pi2 Pas en pouce.

RH/LH2..... Filet droit (RH) ou filet gauche (LH).

L1..... Longueur du filetage (voir figure).

L2..... Longueur de l'extrémité du goujon jusqu'à la tête (voir figure).

L3..... Longueur totale du goujon.

SLW..... Largeur de clé.

LC..... Loctite : OUI/NON.

TYPES

Type A
Tête hexagonale



Type B
Tête hexagonale avec flasque fixe



Type C
Tête hexagonale 6 pans extérieur



Type D
Tête hexagonale 12 pans extérieur



Type E
Tête hexagonale 6 pans intérieur



Type F
Tête hexagonale 12 pans intérieur



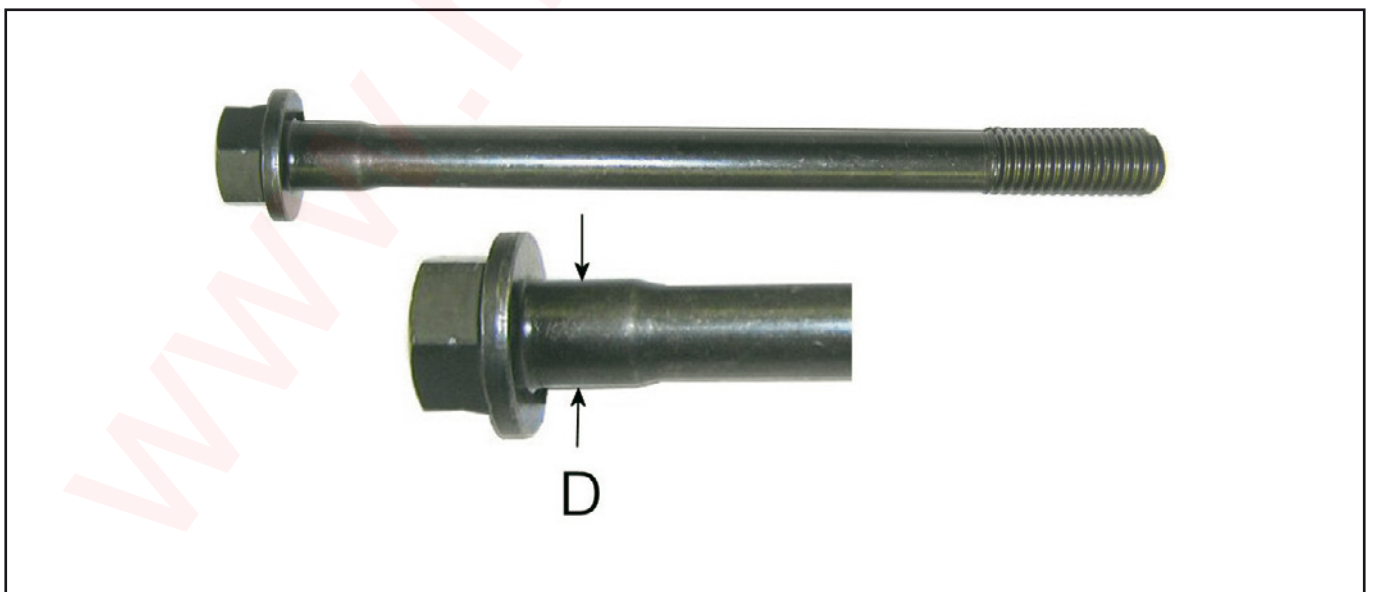
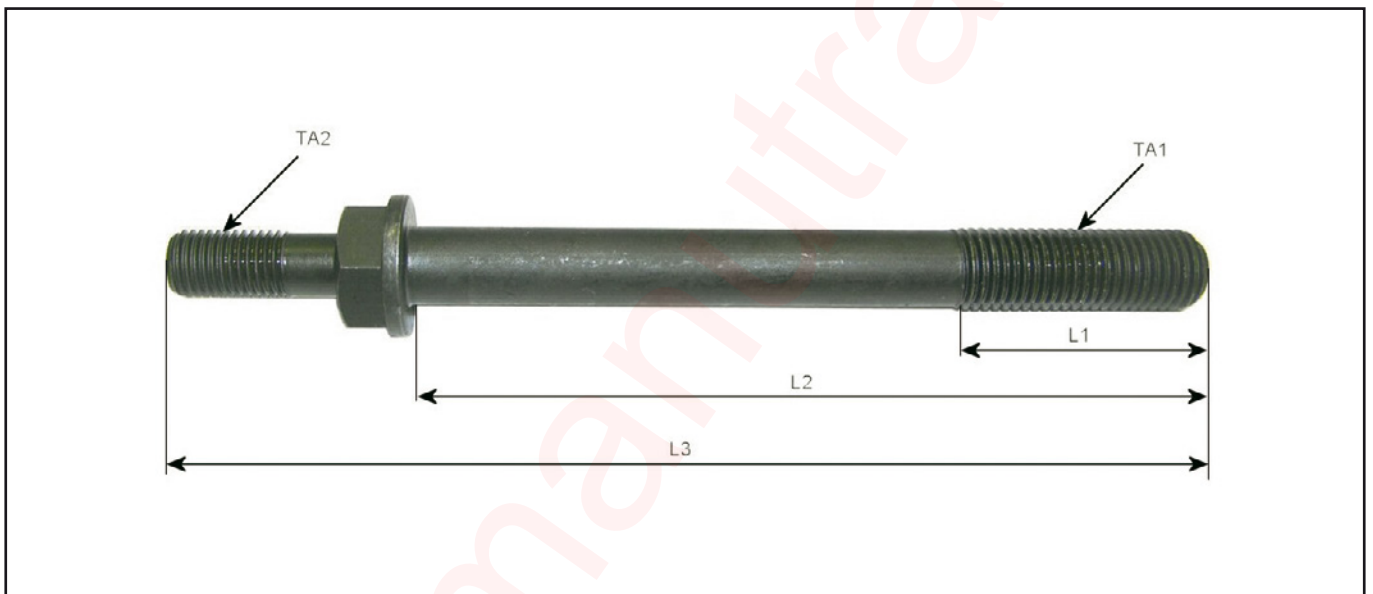
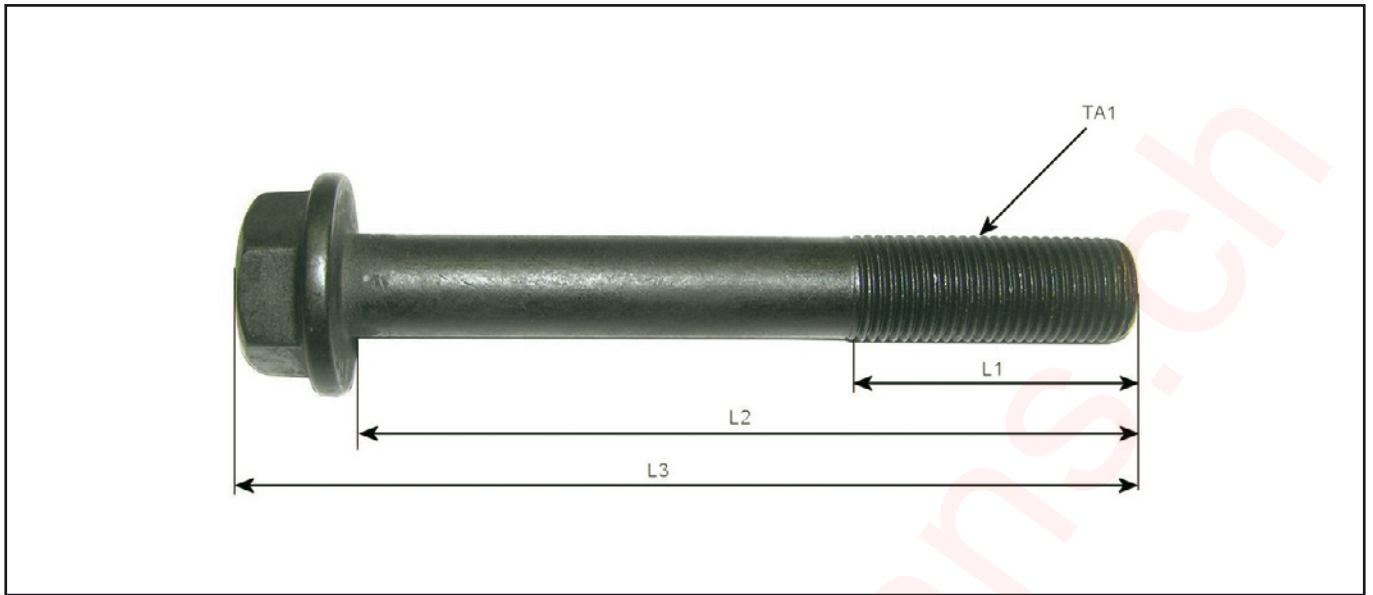
Type G
Filtage extérieur des 2 côtés



Type H
Tête speciale



DIMENSIONS



TECHNICAL SHEET

CYLINDER HEAD BOLT

Group
01-01-11-00



Customer details

Type machine:

Price inquiry

Serial n° machine:

Order

CODE: TY x D x TA1 x Pm1 x Pi1 x RH/LH1 x TA2 x Pm2 x Pi2 x RH/LH2 x L1 x L2 x L3 x SLW x LC

- TY..... Type of cylinder head bolt (see types).
- D..... Neck diameter, if present (see figure).
- TA1 External thread type.
- Pm1..... Pitch metric.
- Pi1 Pitch per inch.
- RH/LH1..... Right- or left-hand thread.
- TA2 External thread type (only for type G).
- Pm2..... Pitch metric.
- Pi2 Pitch per inch.
- RH/LH2..... Right- or left-hand thread.
- L1..... Length of the thread (see figure).
- L2..... Length of the cylinder head bolt end up to the head (see figure).
- L3..... Total length of the cylinder head bolt.
- SLW..... Spanner width.
- LC..... Loctite: YES/NO.

TYPES

Type A
Hexagonal head



Type B
Hexagonal head with fixed flange



Type C
Hexagonal head with 6 sides



Type D
Hexagonal head with 12 sides



Type E
Hexagonal head with socket head 6 sides



Type F
Hexagonal head with socket head 12 sides



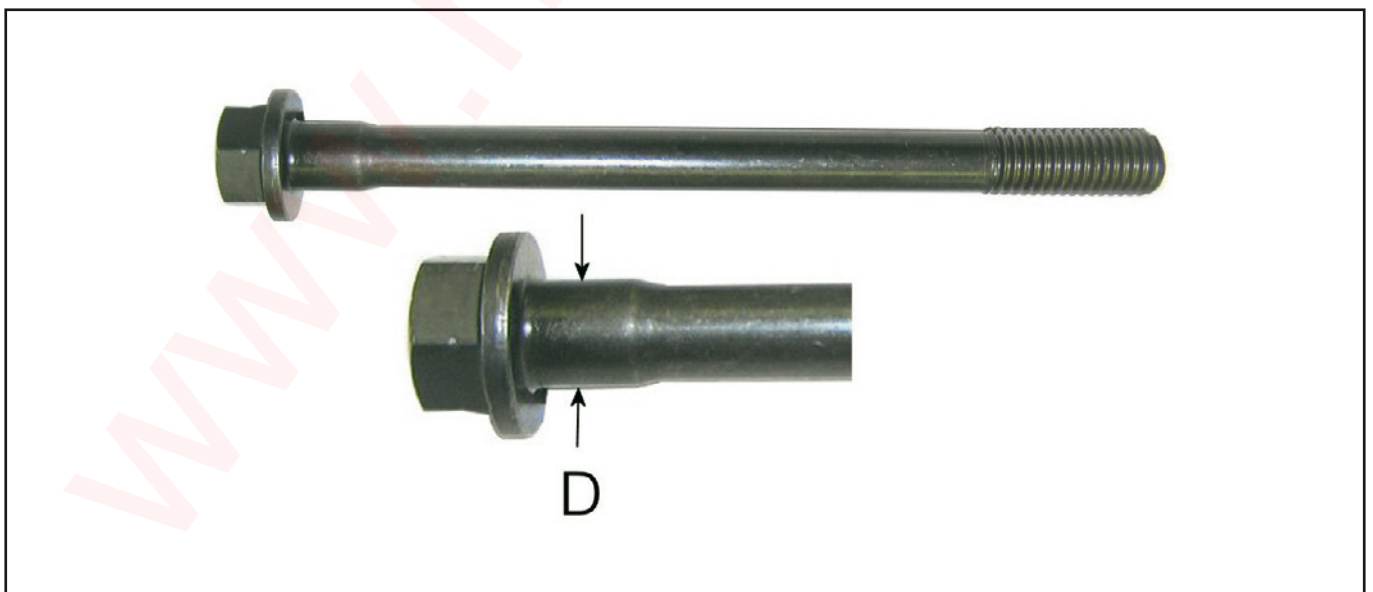
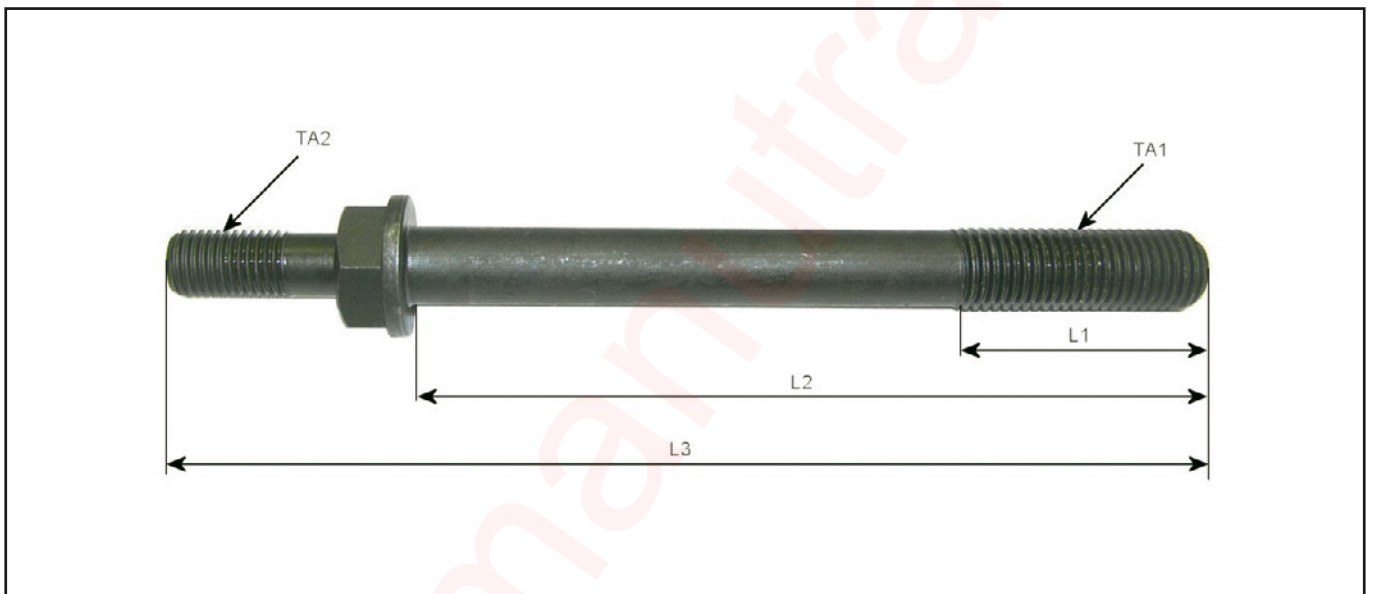
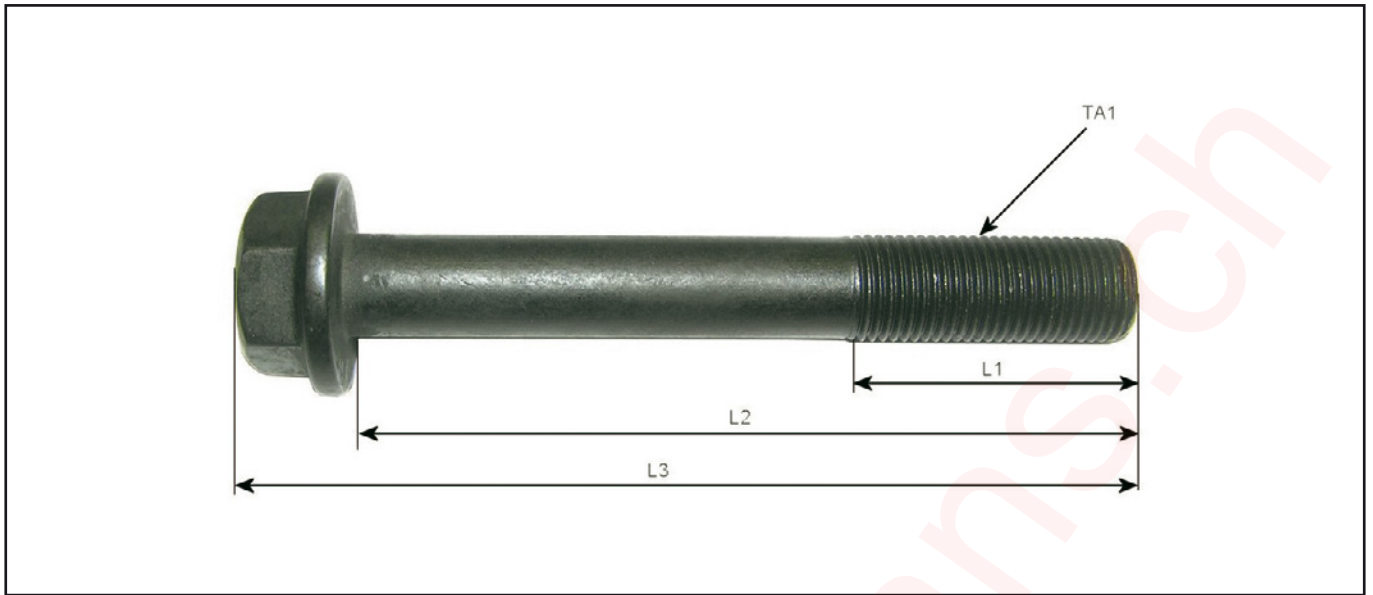
Type G
External thread on both sides



Type H
Special head



DIMENSIONS



TECHNISCHES DATENBLATT

ZYLINDERKOPFBOLZEN

Gruppe
01-01-11-00

Beispiel



Kundendaten

Maschinentyp:

Preis-anfrage

Serien-Nr. Maschine:

Bestellung

CODE: TY x D x TA1 x Pm1 x Pi1 x RH/LH1 x TA2 x Pm2 x Pi2 x RH/LH2 x L1 x L2 x L3 x SLW x LC

TY..... Typ Zylinderkopfbolzen (siehe Typen).

D..... Durchmesser Hals, wenn vorhanden (siehe Abbildung).

TA1 Äußerer Gewindetyp.

Pm1..... Metrisch.

Pi1 Zoll.

RH/LH1..... Rechtes oder linkes Gewinde.

TA2 Äußerer Gewindetyp (nur bei Typ G).

Pm2..... Metrisch.

Pi2 Zoll.

RH/LH2..... Rechtes oder linkes Gewinde.

L1..... Länge des Schraubengewindes (siehe Abbildung).

L2..... Länge des Endes des Zylinderkopfbolzens bis zum Kopf
(siehe Abbildung).

L3..... Gesamtlänge des Zylinderkopfbolzens.

SLW..... Schlüsselweite.

LC..... Loctite: JA/NEIN.

TYPEN

Typ A
Sechskantkopf



Typ B
Sechskantkopf mit festem Flansch



Typ C
Sechskantkopf mit 6 Kanten



Typ D
Sechskantkopf mit 12 Kanten



Typ E
Sechskantkopf mit Imbus 6 Kanten



Typ F
Sechskantkopf mit Imbus 12 Kanten



Typ G
Äußeres Schraubengewinde, beidseitig



Typ H
Sonderkopf



ABMESSUNGEN

