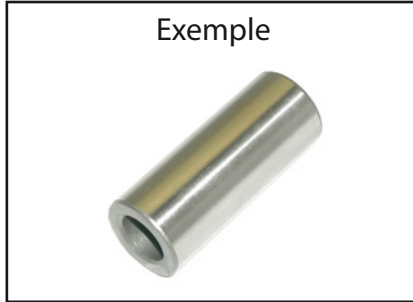


# FICHE TECHNIQUE

## AXE PISTON

Groupe  
**07-04-02-02**

Exemple



Données client

Type machine : .....

Demande de prix

No. série machine : .....

Commande

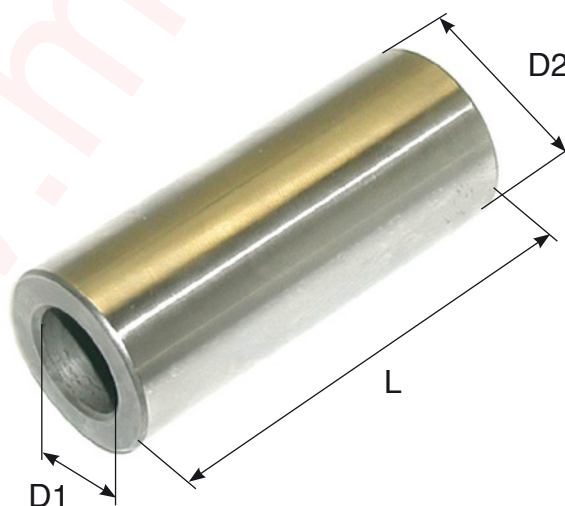
CODE : D1 x D2 x L

D1 ..... Diamètre intérieur.

D2 ..... Diamètre extérieur.

L ..... Longueur totale.

### DIMENSIONS



# TECHNICAL SHEET

## PISTON PIN

Group  
**07-04-02-02**

Example



Customer details

Type machine: .....

Price inquiry

Serial n° machine: .....

Order

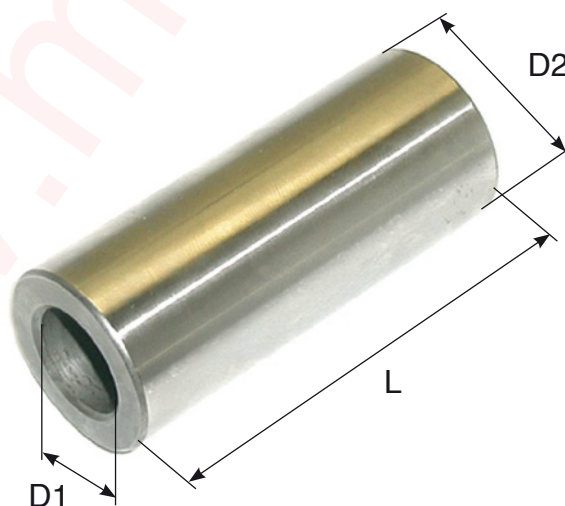
CODE: D1 x D2 x L

D1 ..... Inside diameter.

D2 ..... Outside diameter.

L ..... Total length.

### DIMENSIONS



# TECHNISCHES DATENBLATT

## KOLBEN STIFT

Gruppe  
**07-04-02-02**

Beispiel



Kundendaten

Maschinentyp: .....

Preis-anfrage

Serien-Nr. Maschine: .....

Bestellung

CODE: D1 x D2 x L

D1 ..... Innendurchmesser.

D2 ..... Außendurchmesser.

L ..... Gesamtlänge.

### ABMESSUNGEN

