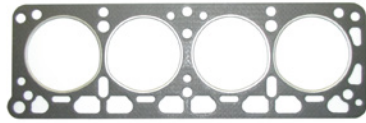


# FICHE TECHNIQUE

## JOINT DE CULASSE

Groupe  
**01-02-08-04**

Exemple



Données client

Type machine : .....

Demande de prix

No. série machine : .....

Commande

CODE : AT-CY x L1 x L2 x L3 x OV

AT-CY..... Nombre de cylindres.

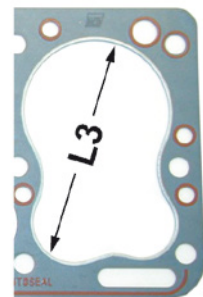
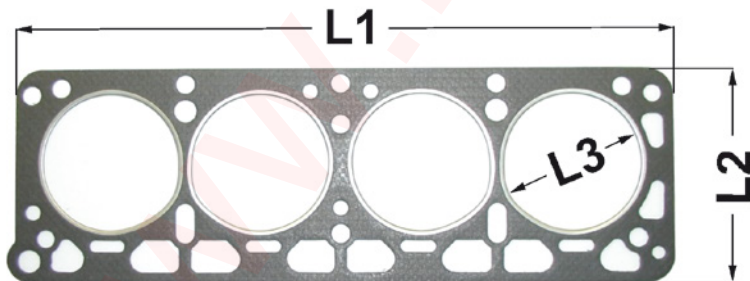
L1..... Dimension, voir figure.

L2..... Dimension, voir figure.

L3..... Dimension, voir figure.

OV..... Surplus.

### DIMENSIONS

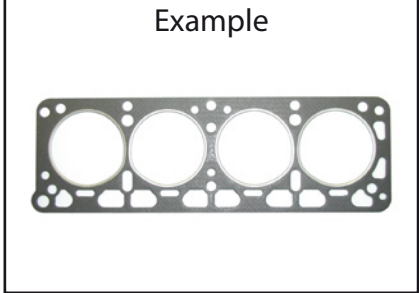


ATTENTION : Les trous de cylindre ne sont pas toujours de forme circulaire. Veuillez prendre la dimension L3 comme l'indique le schéma (dimension la plus grande)

# TECHNICAL SHEET

## CILINDER HEAD GASKET

Group  
**01-02-08-04**



Customer details

Type machine: .....

Price inquiry

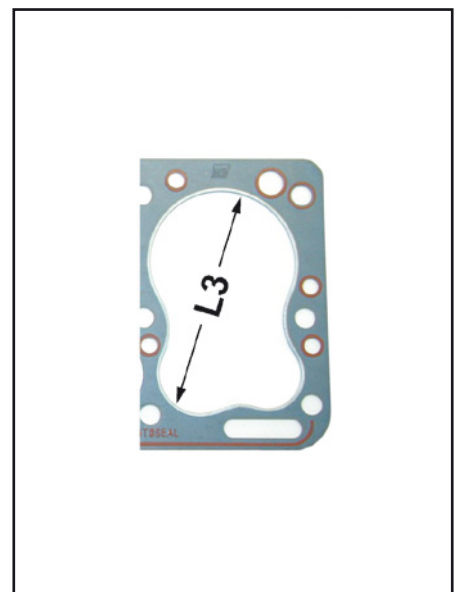
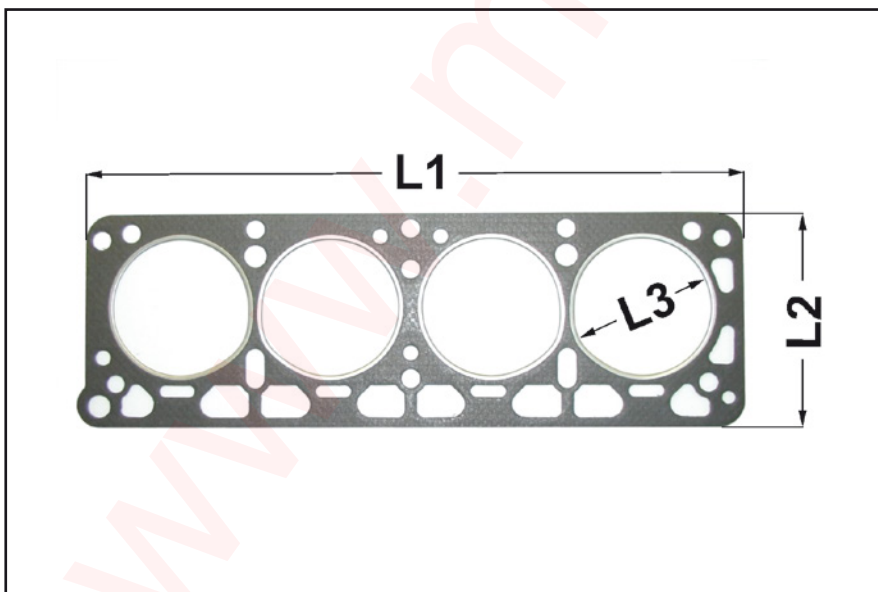
Serial n° machine: .....

Order

CODE: AT-CY x L1 x L2 x L3 x OV

- AT-CY..... Number of cylinders.
- L1..... Dimension, see picture.
- L2..... Dimension, see picture.
- L3..... Dimension, see picture.
- OV..... Oversize.

### DIMENSIONS



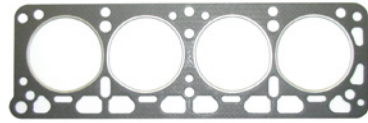
ATTENTION: on one and the same cylinder head gasket, L3 can vary from hole to hole; take the largest one

# TECHNISCHES DATENBLATT

## ZYLINDERKOPFDICHTUNG

Gruppe  
**01-02-08-04**

Beispiel



Kundendaten

Maschinentyp: .....

Preis-anfrage

Serien-Nr. Maschine: .....

Bestellung

CODE: AT-CY x L1 x L2 x L3 x OV

AT-CY ..... Zylinderzahl.

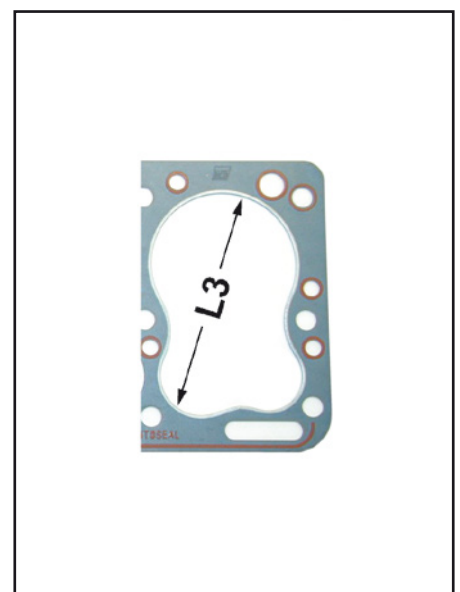
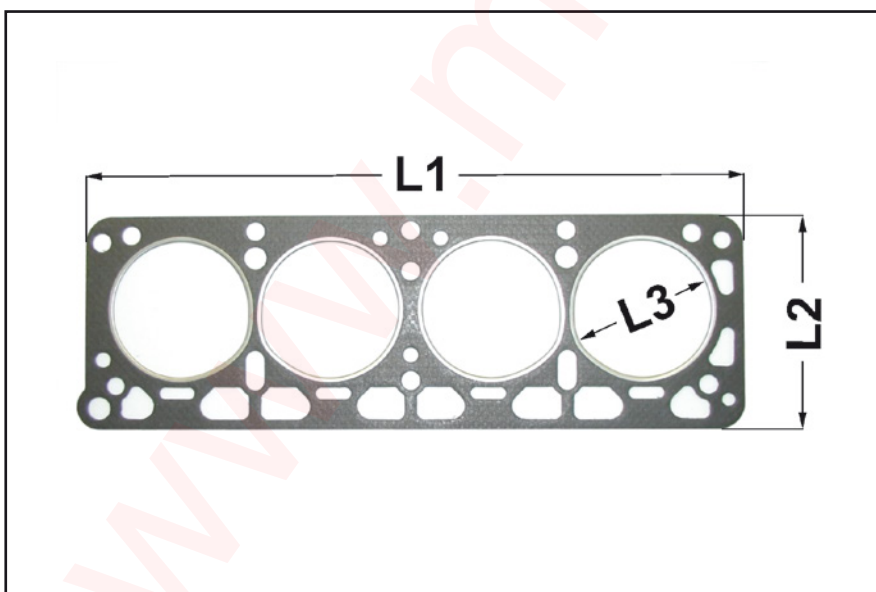
L1 ..... Maß, siehe Figur.

L2 ..... Maß, siehe Figur.

L3 ..... Maß, siehe Figur.

OV ..... Übermaß.

### ABMESSUNGEN



ACHTUNG: bei ein und derselben Zylinderkopfdichtung kann L3 von Zylinderloch zu Zylinderloch verschieden sein, nehmen Sie die GröÙte.