

# FICHE TECHNIQUE

## PASTILLE DE SABLAGE

Groupe  
**01-03-03-00**

Exemple



Données client

Type machine : .....

Demande de prix

No. série machine : .....

Commande

CODE : TY x D1-M x D1-D x D2 x H

TY..... Voir types.

D1-M..... Diamètre extérieur en mm.

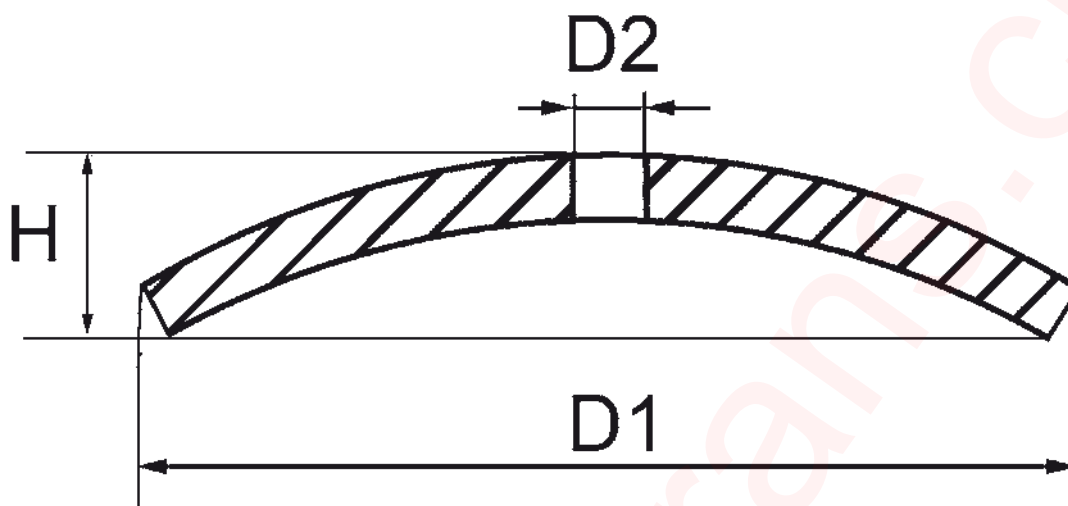
D1-D..... Si diamètre extérieur est affiché en pouces, veuillez noter ici.

D2 ..... Voir figures: trou pas toujours présent (mm).

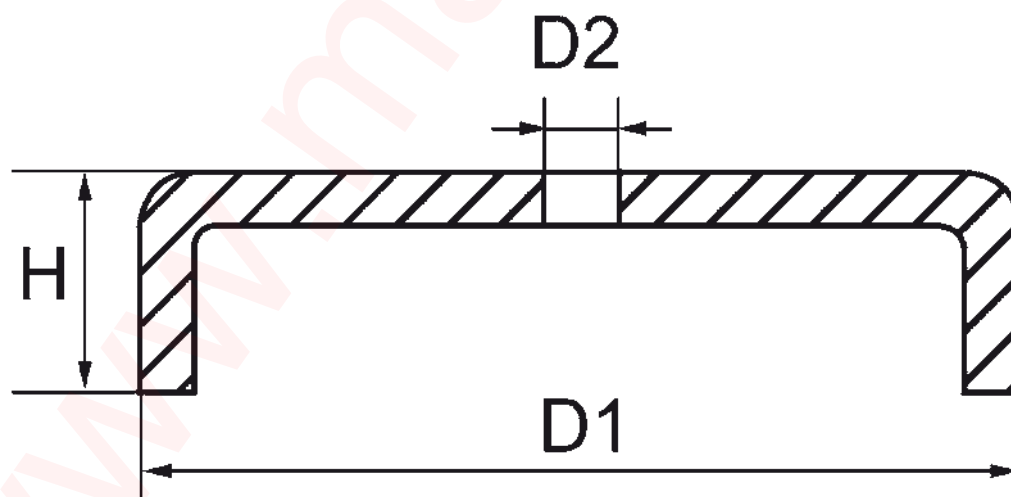
H..... Hauteur totale: voir figures (mm).

## TYPES

Type A



Type B



**MANUTRANS** SA

Fournitures pour engins de manutention

Manutrans SA  
Avenue de Lucens 44  
CH-1510 Moudon

Tél : +41 21 781 27 77  
Fax : +41 21 781 27 79  
info@manutrans.ch

# TECHNICAL SHEET

## FREEZE PLUG

Group  
**01-03-03-00**

Example



Customer details

Type machine: .....

Price inquiry

Serial n° machine: .....

Order

CODE: TY x D1-M x D1-D x D2 x H

TY..... See types.

D1-M..... Outer diameter in mm.

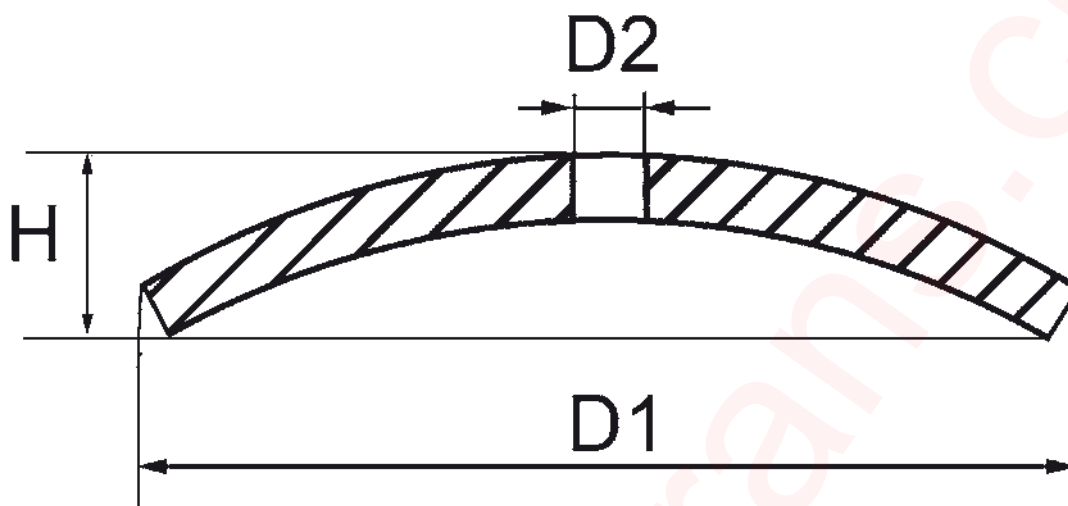
D1-D..... If outer diameter is given in inches, please fill out here.

D2 ..... See pictures: hole not always present (mm).

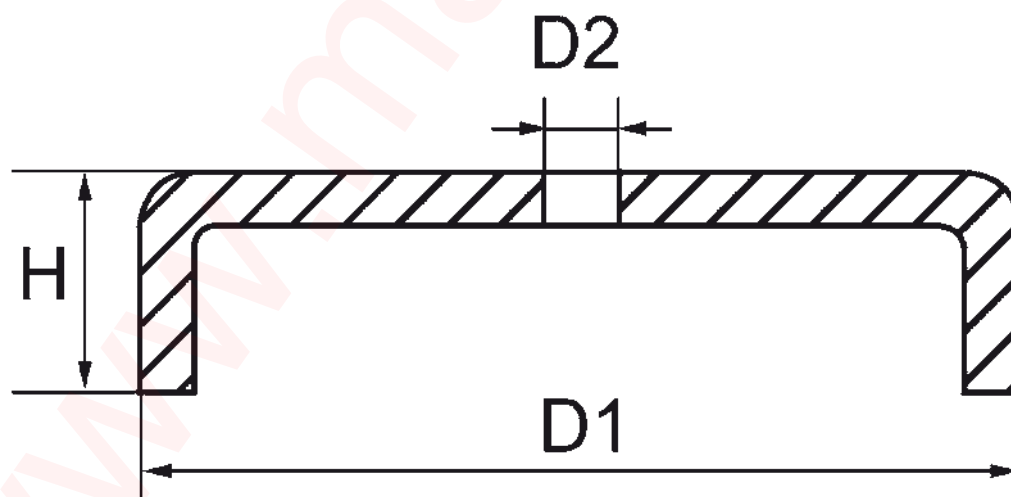
H..... Total height: see diagrams (mm).

## TYPES

Type A



Type B



**MANUTRANS** SA

Fournitures pour engins de manutention

Manutrans SA  
Avenue de Lucens 44  
CH-1510 Moudon

Tél : +41 21 781 27 77  
Fax : +41 21 781 27 79  
info@manutrans.ch

# TECHNISCHES DATENBLATT

## FROSTSTOPFEN

Gruppe  
**01-03-03-00**

Beispiel



Kundendaten

Maschinentyp: .....

Preis Anfrage

Serien-Nr. Maschine: .....

Bestellung

CODE: TY x D1-M x D1-D x D2 x H

TY..... Siehe Typen.

D1-M..... Außendurchmesser in mm.

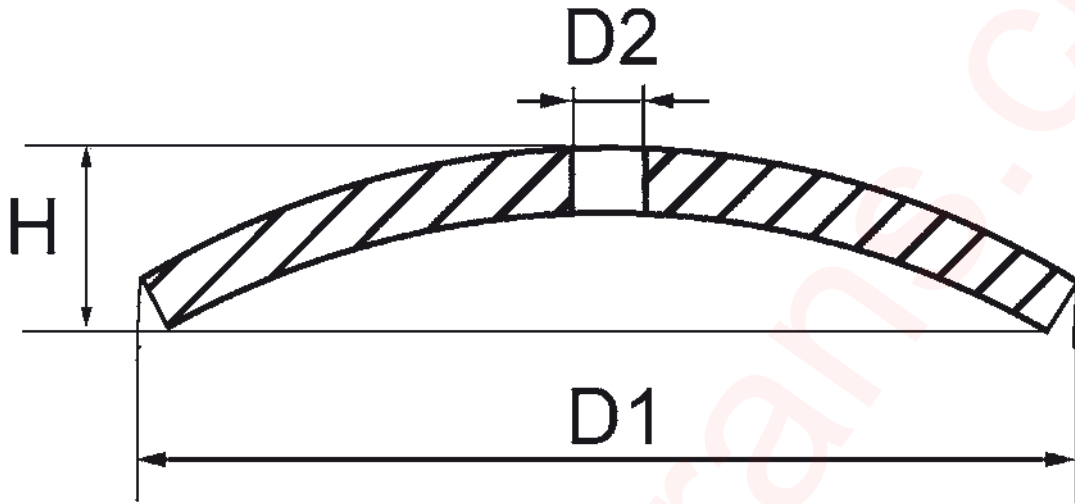
D1-D..... Wenn Außendurchmesser in Daum angegeben ist, bitte hier ausfüllen.

D2 ..... Siehe Bilder: Loch nicht immer vorhanden (mm).

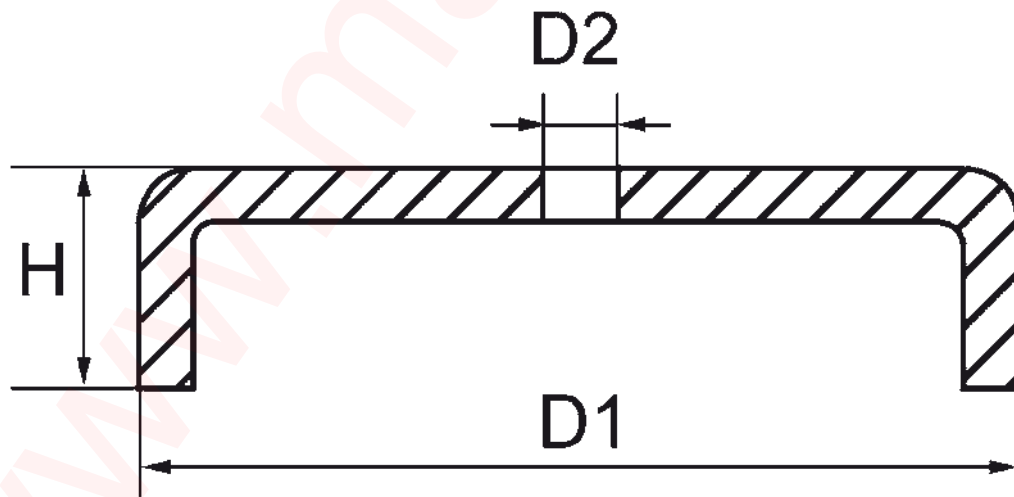
H..... Gesamthöhe: siehe Bilder (mm).

# TYPEN

Typ A



Typ B



**MANUTRANS** SA

Fournitures pour engins de manutention

Manutrans SA  
Avenue de Lucens 44  
CH-1510 Moudon

Tél : +41 21 781 27 77  
Fax : +41 21 781 27 79  
info@manutrans.ch