

# FICHE TECHNIQUE

## CACHE-CULBUTEURS

Groupe  
**01-03-05-00**

Exemple



Données client

Type machine : ..... Demande de prix  
No. série machine : ..... Commande

CODE : L x B x H1 x H2 x D x AT-BG x MAT x MERK x TY-MO x G-NR

L ..... Plus grande longueur (ne pas compter les connecteurs et supports), voir figures.

B ..... Plus grande largeur (ne pas compter les connecteurs et supports), voir figures.

H1 ..... Hauteur de la base jusqu'au trou de remplissage, voir figures.

H2 ..... Plus grande hauteur (ne pas compter les connecteurs et supports), si celle-ci est plus grande que H1, voir figures.

D ..... Diamètre, voir figures.

AT-BG ..... Nombre de trous de fixation.

MAT ..... Matière :

*M = métal*

*A = aluminium*

*G = fonte*

*K = matières plastiques*

MERK ..... Marque du moteur.

TY-MO ..... Type de moteur.

G-NR ..... Numéro de fonte/numéro frappé.



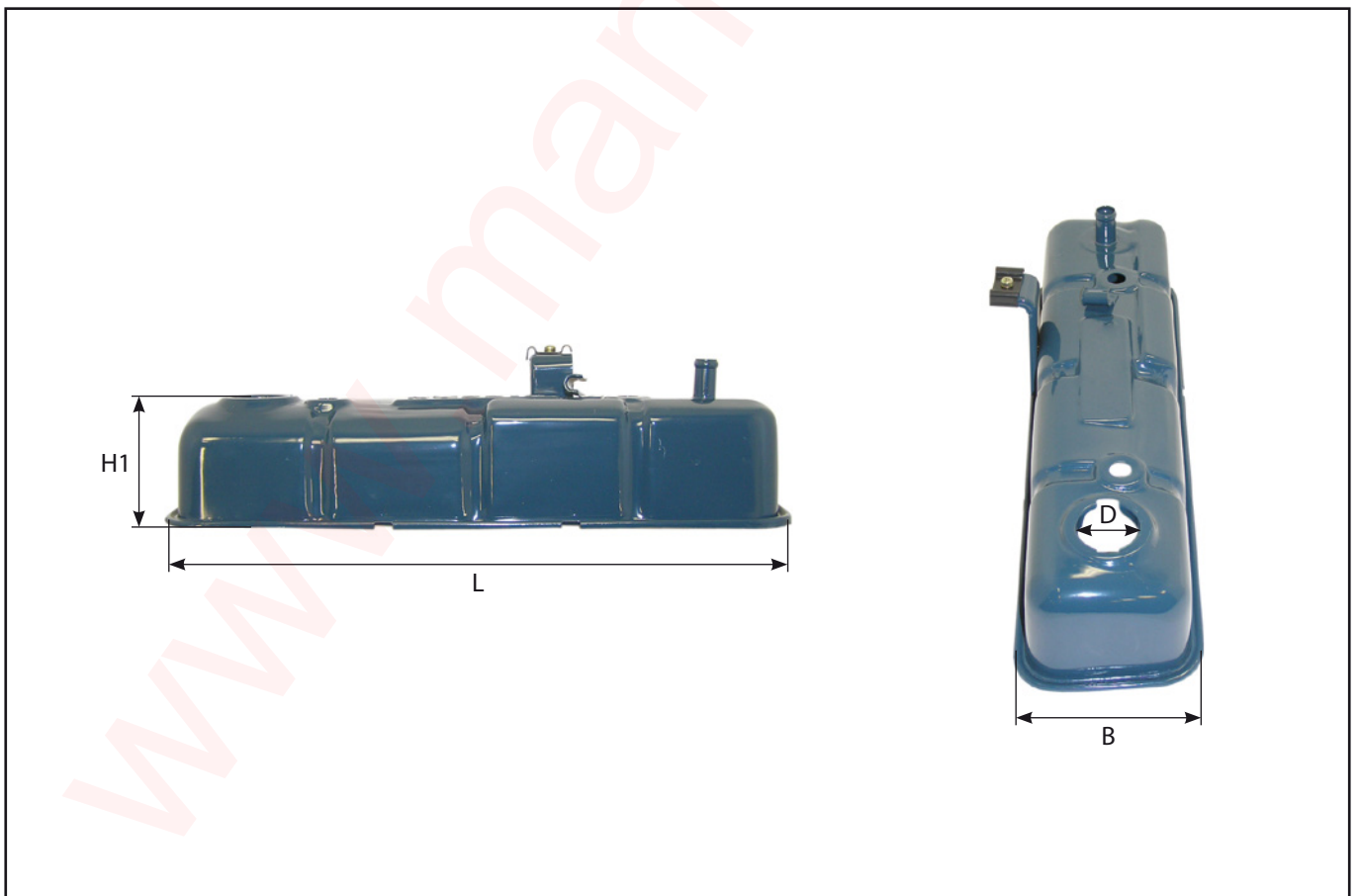
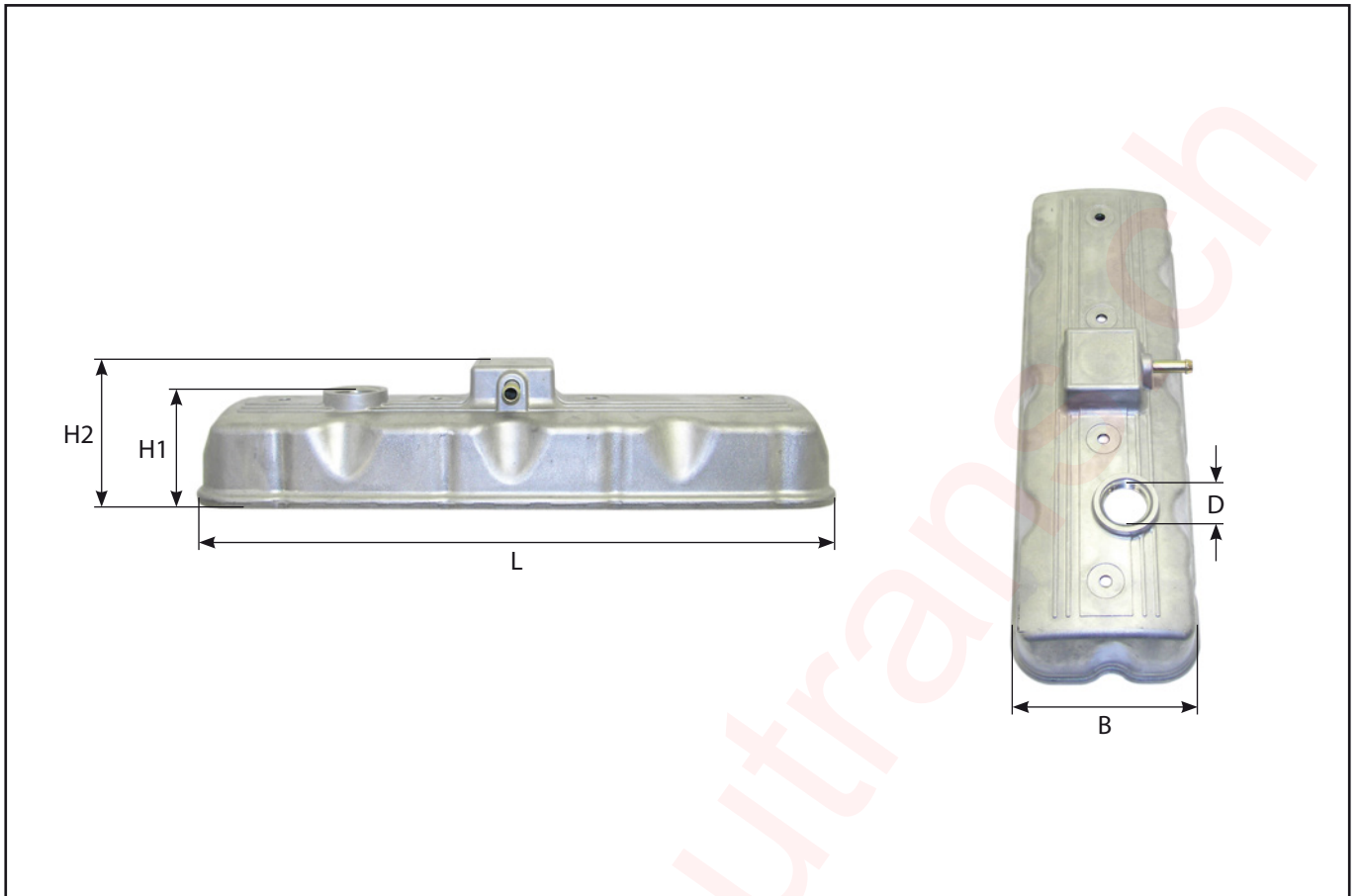
**MANUTRANS** SA

Fournitures pour engins de manutention

Manutrans SA  
Avenue de Lucens 44  
CH-1510 Moudon

Tél : +41 21 781 27 77  
Fax : +41 21 781 27 79  
info@manutrans.ch

## DIMENSIONS

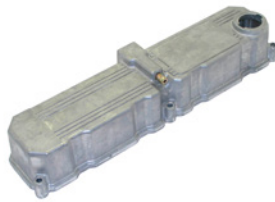


# TECHNICAL SHEET

## VALVE COVER

Group  
**01-03-05-00**

Example



Customer details

Type machine: .....

Price inquiry

Serial n° machine: .....

Order

CODE: L x B x H1 x H2 x D x AT-BG x MAT x MERK x TY-MO x G-NR

L ..... Biggest length (connectors and supports NOT included), see figures.

B ..... Biggest width (connectors and supports NOT included), see figures,

H1 ..... Height of the base up to the filler hole, see figures.

H2 ..... Biggest height (connectors and supports NOT included), if bigger than H1, see figures,

D ..... Diameter, see figures.

AT-BG ..... Number of mounting holes.

MAT ..... Material:

*M = metal*

*A = aluminium*

*G = cast-iron*

*K = plastic*

MERK ..... Brand of the engine.

TY-MO ..... Type of engine.

G-NR ..... Casting number/stamped-in number.



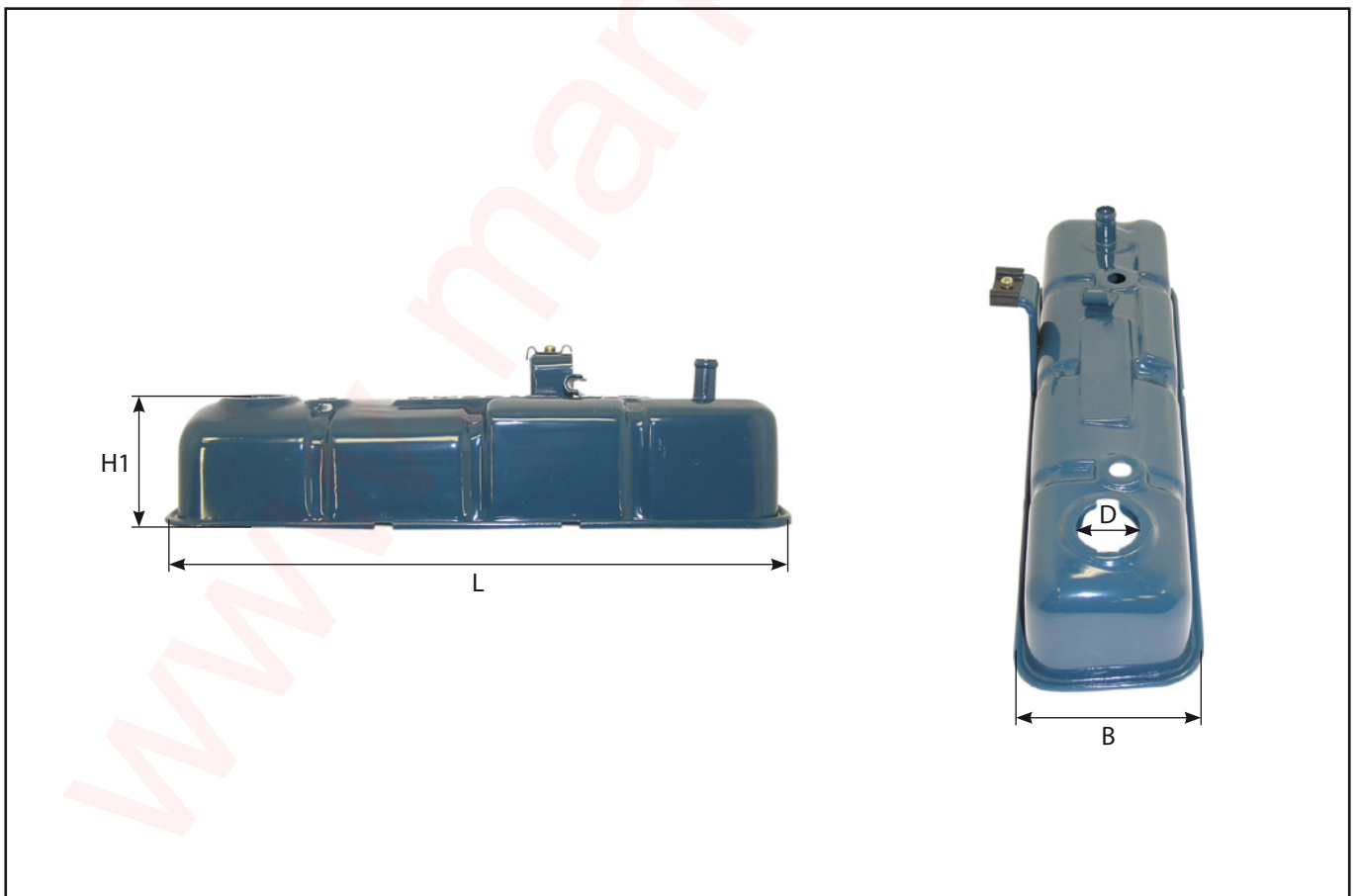
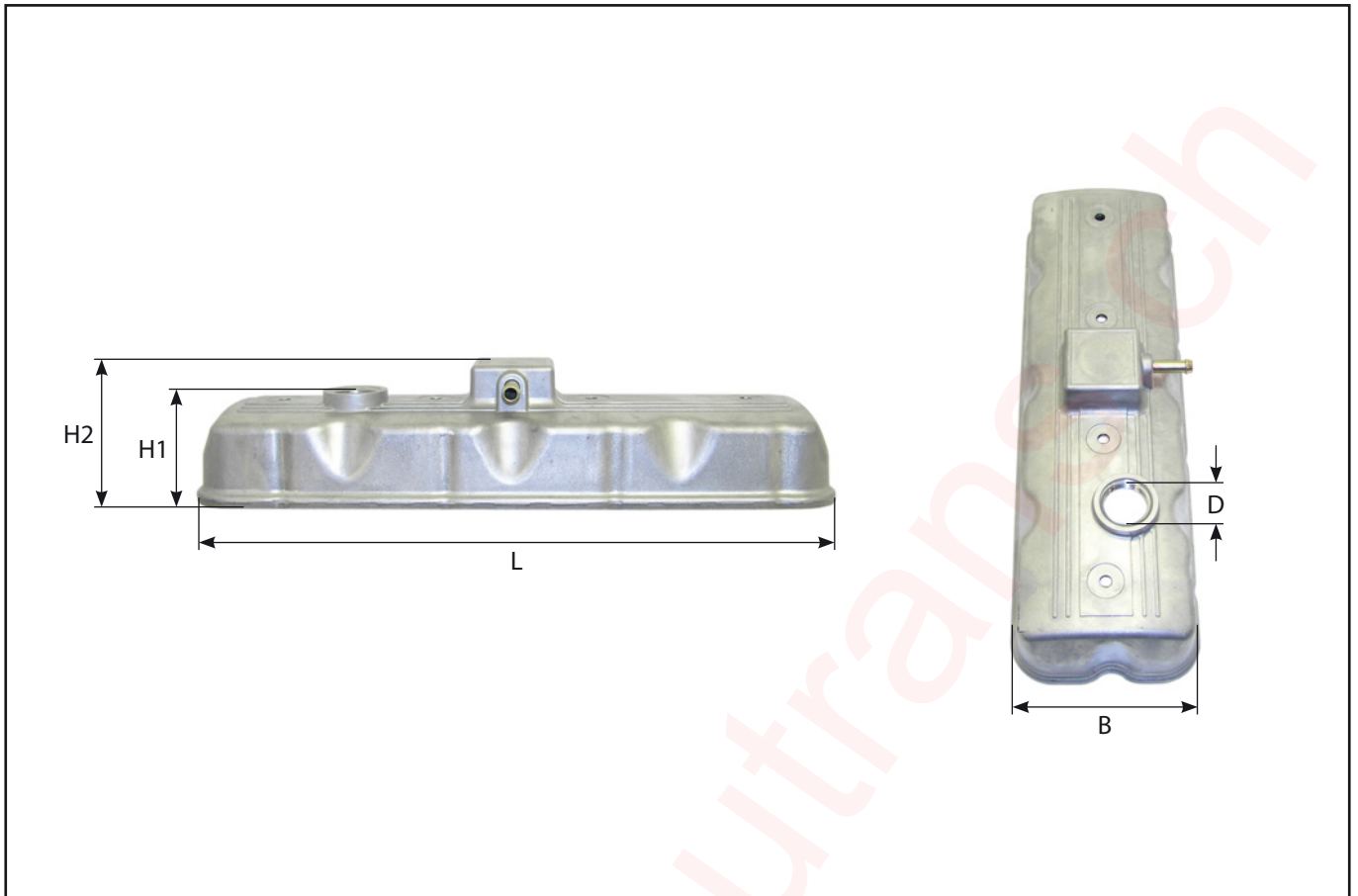
**MANUTRANS** SA

Fournitures pour engins de manutention

Manutrans SA  
Avenue de Lucens 44  
CH-1510 Moudon

Tél : +41 21 781 27 77  
Fax : +41 21 781 27 79  
info@manutrans.ch

## DIMENSIONS



# TECHNISCHES DATENBLATT

## VENTILDECKEL

Gruppe  
**01-03-05-00**

Beispiel



Kundendaten

Maschinentyp: .....

Preis Anfrage

Serien-Nr. Maschine: .....

Bestellung

CODE: L x B x H1 x H2 x D x AT-BG x MAT x MERK x TY-MO x G-NR

L ..... Grösste Länge (Konnektoren und Halter NICHT hinzurechnen),  
siehe Abbildungen.

B ..... Grösste Breite (Konnektoren und Halter NICHT hinzurechnen),  
siehe Abbildungen.

H1 ..... Höhe der Basis bis zum Fülloch, siehe Abbildungen.

H2 ..... Grösste Höhe (Konnektoren und Halter NICHT hinzurechnen),  
wenn grösser als H1, siehe Abbildungen.

D ..... Durchmesser, siehe Abbildungen.

AT-BG ..... Anzahl Befestigungslöcher.

MAT ..... Material:

*M = Metall*

*A = Aluminium*

*G = Gusseisen*

*K = Kunststoff*

MERK ..... Marke des Motoren.

TY-MO ..... Motortyp.

G-NR ..... Gussnummer/Einschlagnummer.

# ABMESSUNGEN

