

FICHE TECHNIQUE

VOLANT-MOTEUR

Groupe
01-03-07-00

Exemple



Données client

Type machine :

Demande de prix

No. série machine :

Commande

CODE : D x D2 x B x H x AT-TA x TY-TA x AT-GA x D3 x C

D..... Diamètre extérieur maximal (mm).

D2 Diamètre intérieur (mm).

B..... Largeur couronne dentée (mm).

H..... Hauteur totale volant-moteur (mm).

AT-TA Nombre de dents.

TY-TA Direction des dents, voir figure :

LH = gauche

RH = droite

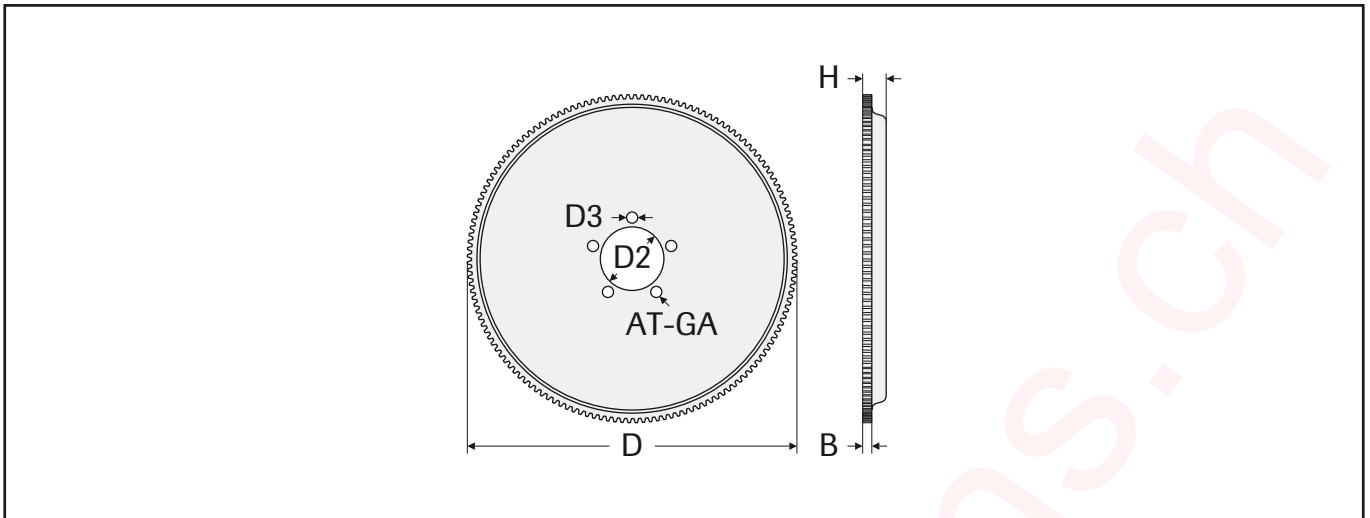
Z = sans

AT-GA..... Nombre de trous de fixation.

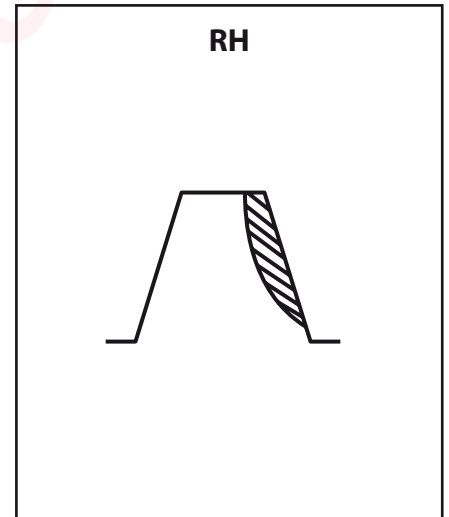
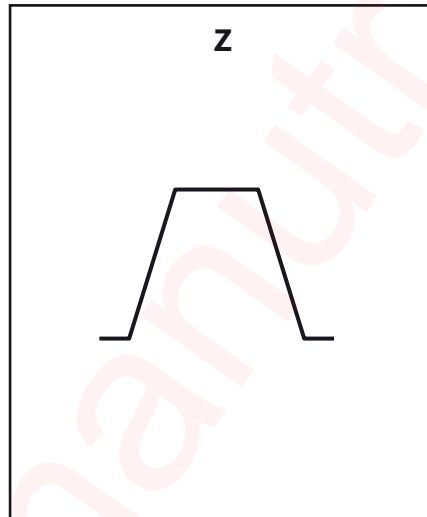
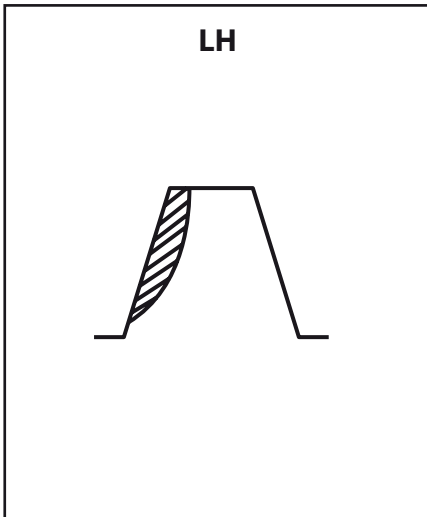
D3 Diamètre trous de fixation (mm).

C..... Distance centrale des trous de fixation (mm), voir schéma.

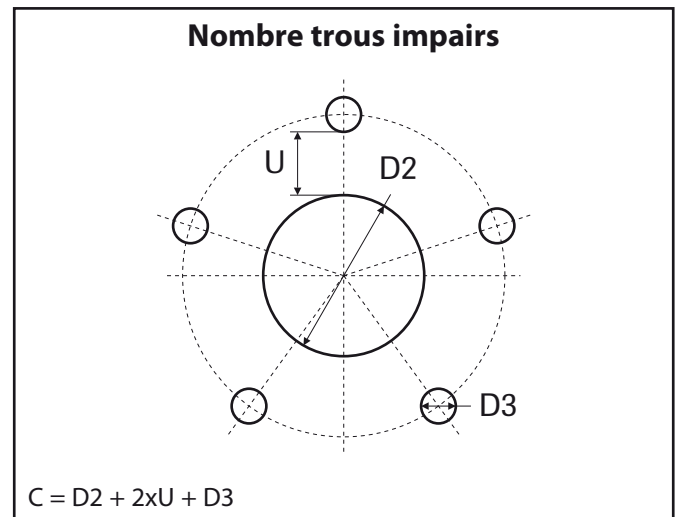
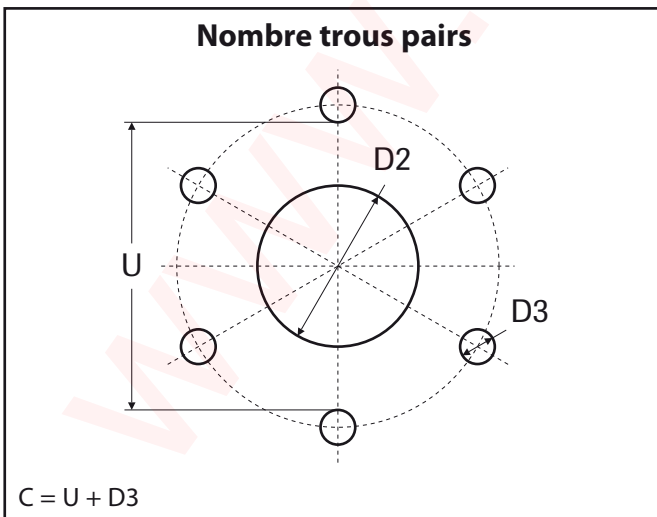
DIMENSIONS



DIRECTION DES DENTS



DIMENSION CENTRALE



TECHNICAL SHEET

FLYWHEEL

Group
01-03-07-00

Example



Customer details

Type machine:

Price inquiry

Serial n° machine:

Order

CODE: D x D2 x B x H x AT-TA x TY-TA x AT-GA x D3 x C

D..... Maximum outer diameter (mm).

D2 Inner diameter (mm).

B..... Width ring gear teeth (mm).

H..... Total height gear flywheel (mm).

AT-TA Number of teeth.

TY-TA Direction of teeth, see picture:

LH = left-hand side

RH = right-hand side

Z = none

AT-GA..... Number of mounting holes.

D3 Diameter of mounting holes (mm).

C..... Distance between mounting holes (mm), see diagram.



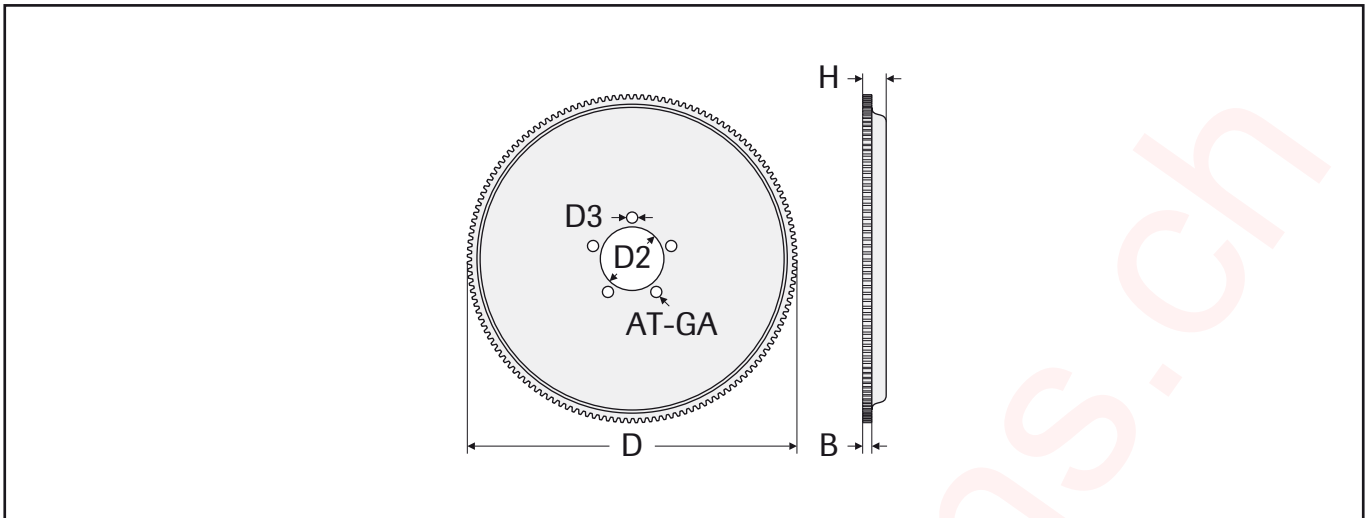
MANUTRANS SA

Fournitures pour engins de manutention

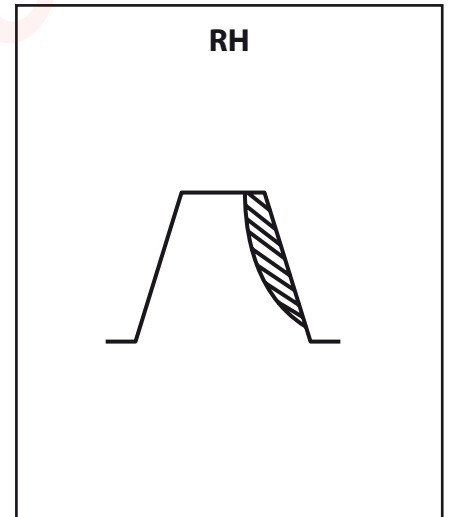
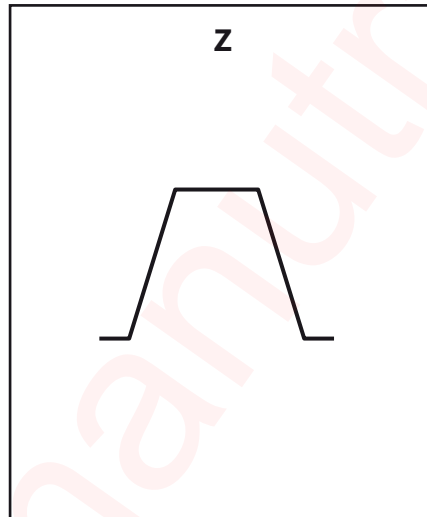
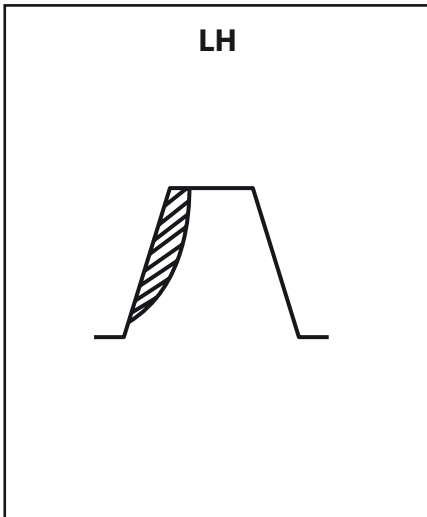
Manutrans SA
Avenue de Lucens 44
CH-1510 Moudon

Tél : +41 21 781 27 77
Fax : +41 21 781 27 79
info@manutrans.ch

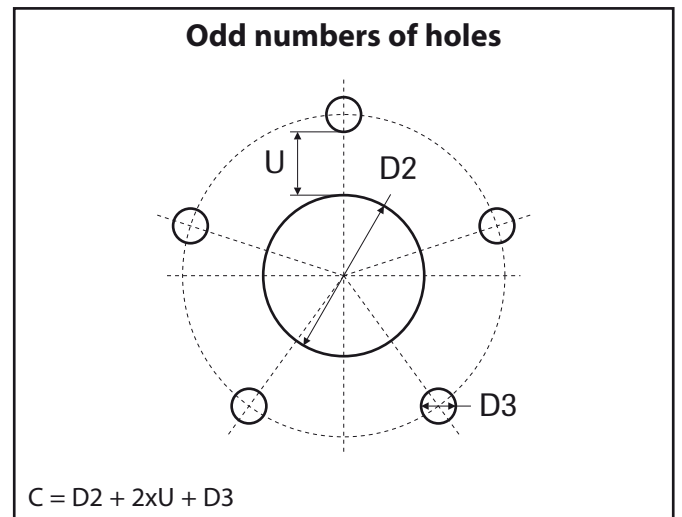
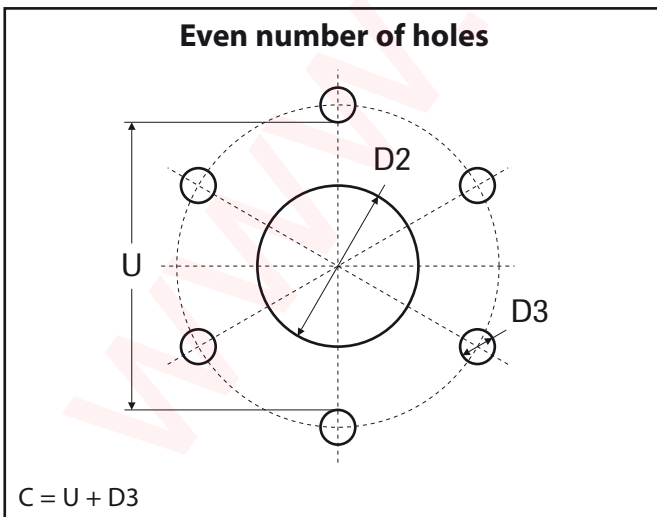
DIMENSIONS



DIRECTION OF TEETH



CENTER DIMENSIONS



TECHNISCHES DATENBLATT

SCHWUNGRAD

Gruppe
01-03-07-00

Beispiel



Kundendaten

Maschinentyp:

Preis-anfrage

Serien-Nr. Maschine:

Bestellung

CODE: D x D2 x B x H x AT-TA x TY-TA x AT-GA x D3 x C

D..... Max. Außendurchmesser (mm).

D2 Innendurchmesser (mm).

B..... Zahnkranzbreite (mm).

H..... Gesamthöhe Schwungrad (mm).

AT-TA Anzahl Zähne.

TY-TA Zählerichtung, siehe Figur:

LH = links

RH = rechts

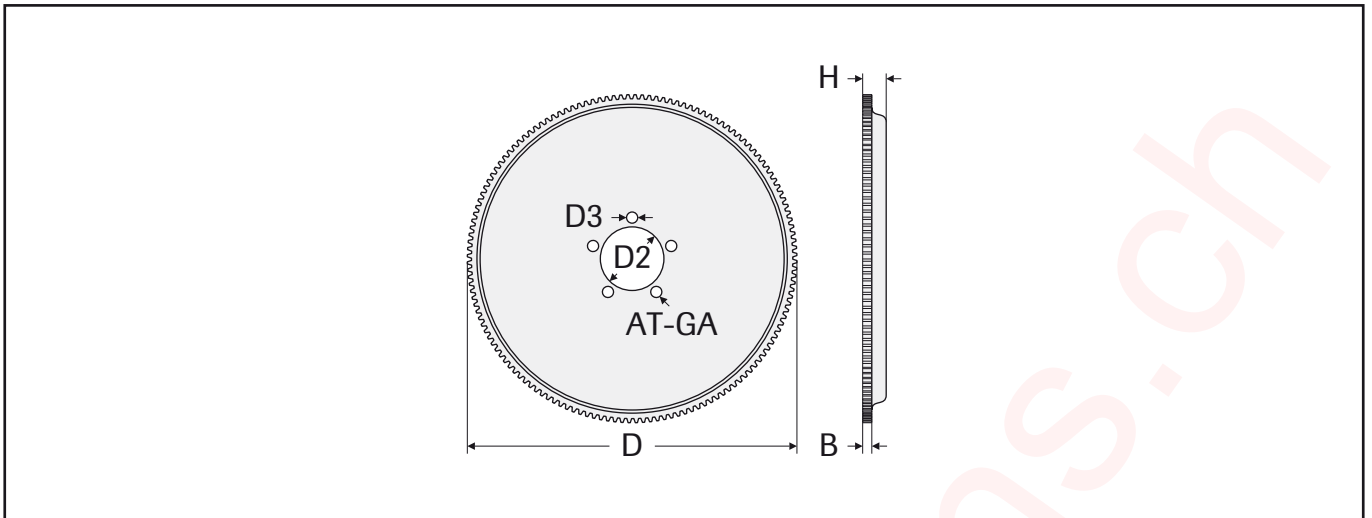
Z = ohne

AT-GA..... Anzahl der Befestigungslöcher.

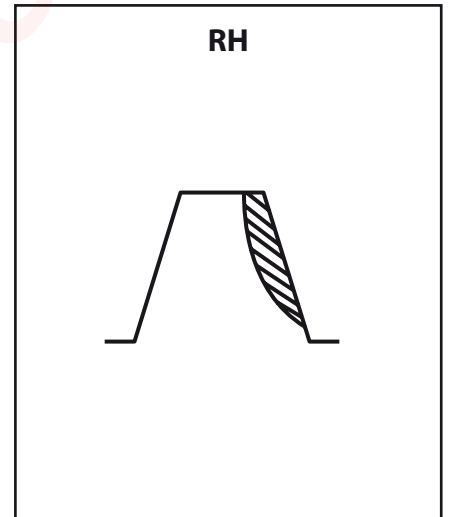
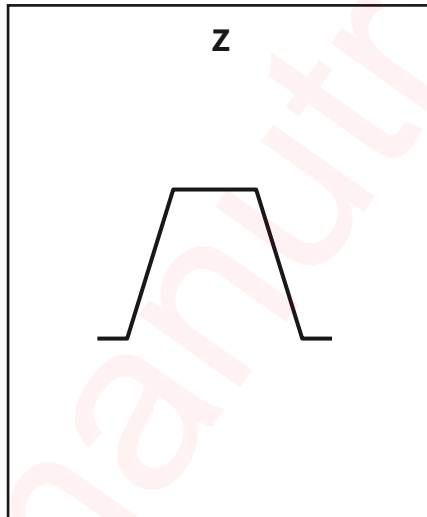
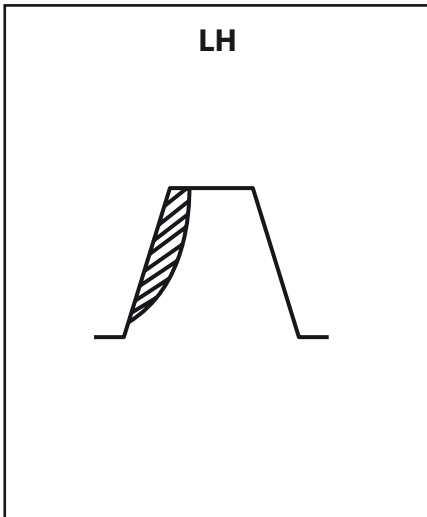
D3 Befestigungslöcherdurchmesser (mm).

C..... Mittenabstand Befestigungslöcher (mm), siehe Schema.

ABMESSUNGEN



ZÄHNERICHTUNG



MITTENABMESSUNGEN

