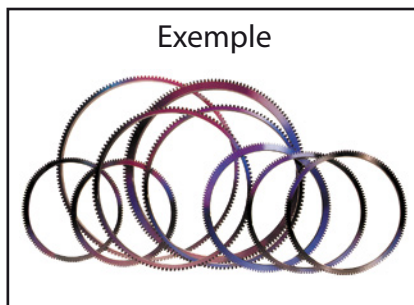


FICHE TECHNIQUE

COURONNE DE DEMARREUR

Groupe
01-03-08-00



Données client

Type machine :

Demande de prix

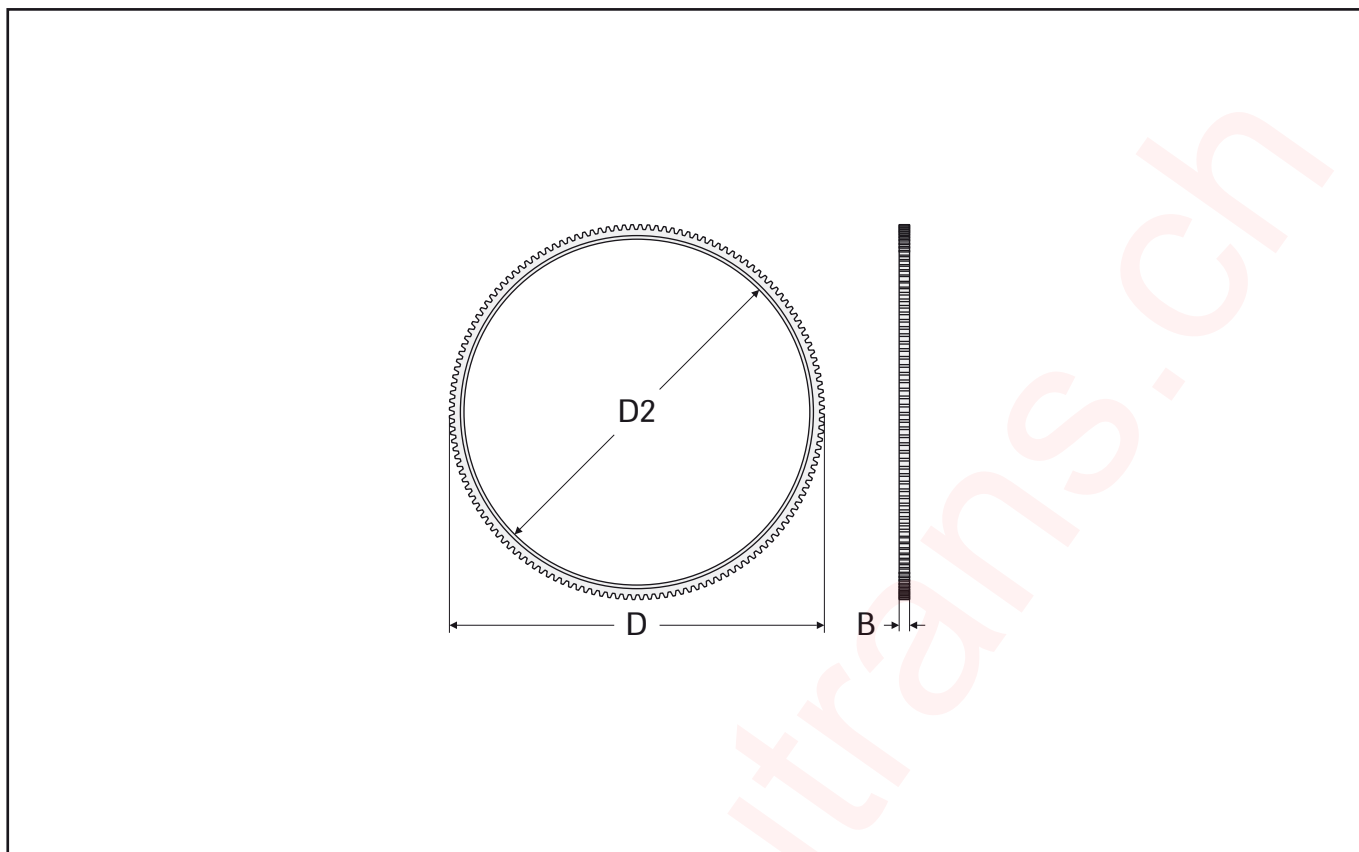
No. série machine :

Commande

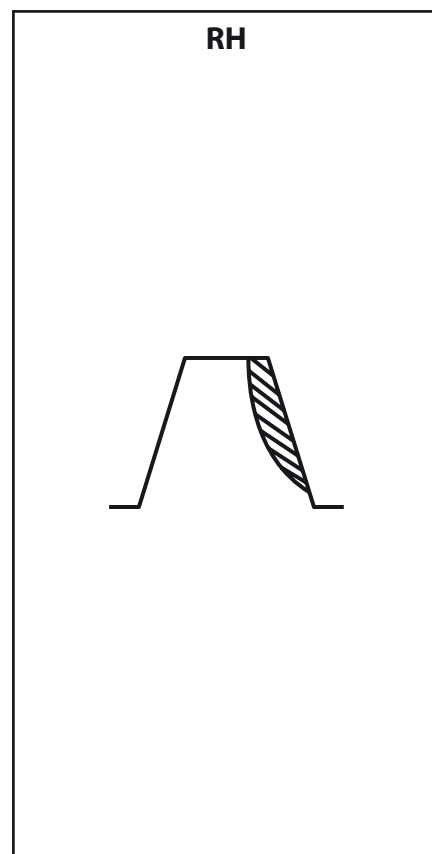
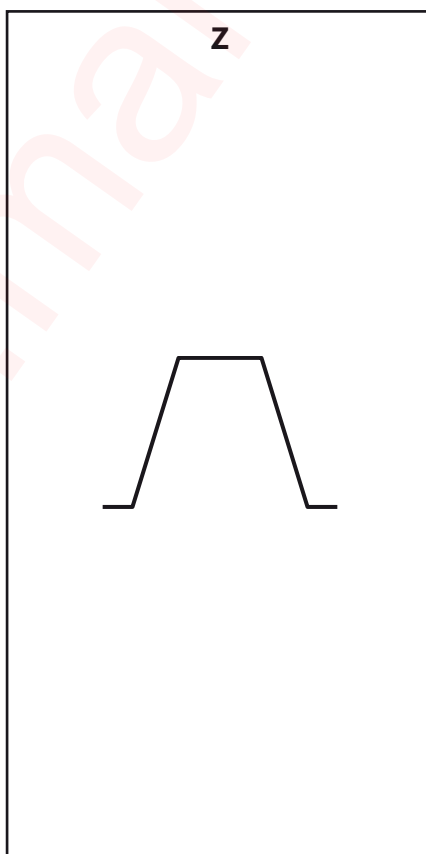
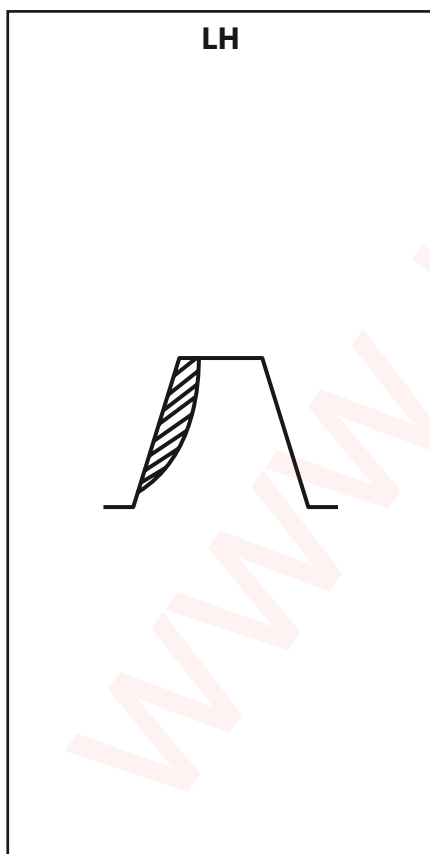
CODE : D x D2 x B x AT-TA x TY-TA x HA x MT

D..... Diamètre extérieur couronne (mm).
D2 Diamètre intérieur (mm).
B..... Épaisseur (mm) (uniquement la couronne).
AT-TA Nombre de dents.
TY-TA Direction des dents, voir figure :
 LH = gauche
 RH = droite
 Z = sans
HA Dureté.
MT Marque du moteur.

DIMENSIONS



DIRECTION DES DENTS



MANUTRANS SA

Fournitures pour engins de manutention

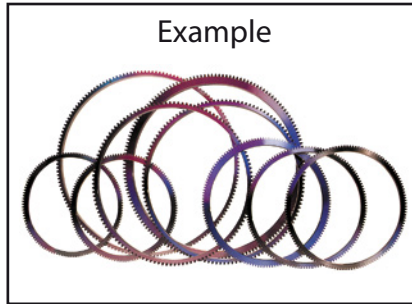
Manutrans SA
Avenue de Lucens 44
CH-1510 Moudon

Tél : +41 21 781 27 77
Fax : +41 21 781 27 79
info@manutrans.ch

TECHNICAL SHEET

RING GEARS

Group
01-03-08-00



Customer details

Type machine:

Price inquiry

Serial n° machine:

Order

CODE: D x D2 x B x AT-TA x TY-TA x HA x MT

D..... Outer diameter ring gear (mm).

D2 Inner diameter ring gear (mm).

B..... Thickness of ring gear (mm).

AT-TA Quantity of teeth.

TY-TA Direction of teeth, see diagram:

LH = left

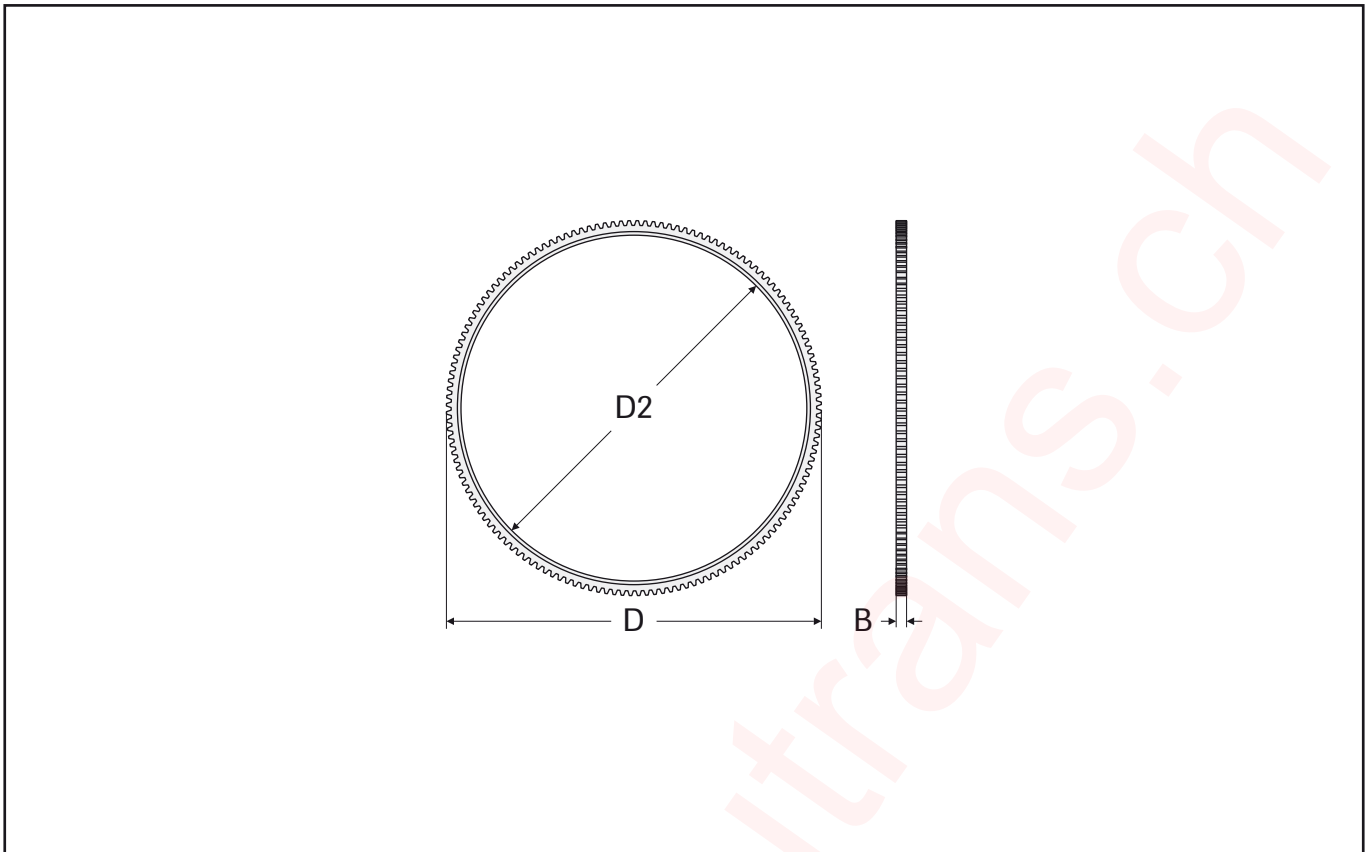
RH = right

Z = none

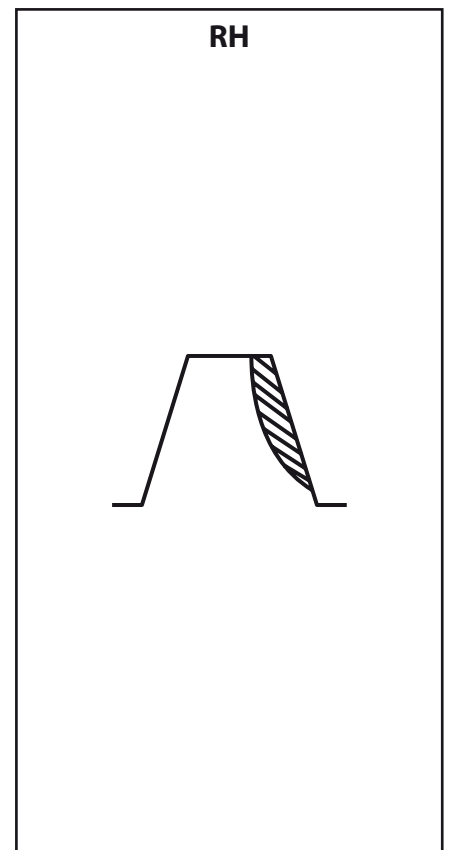
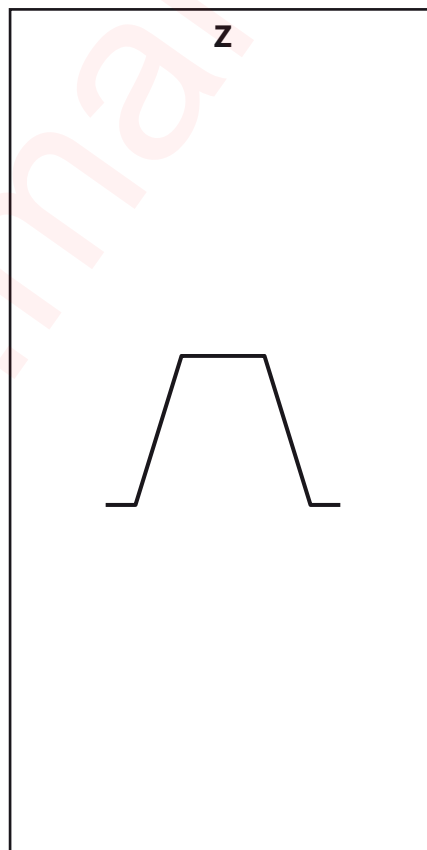
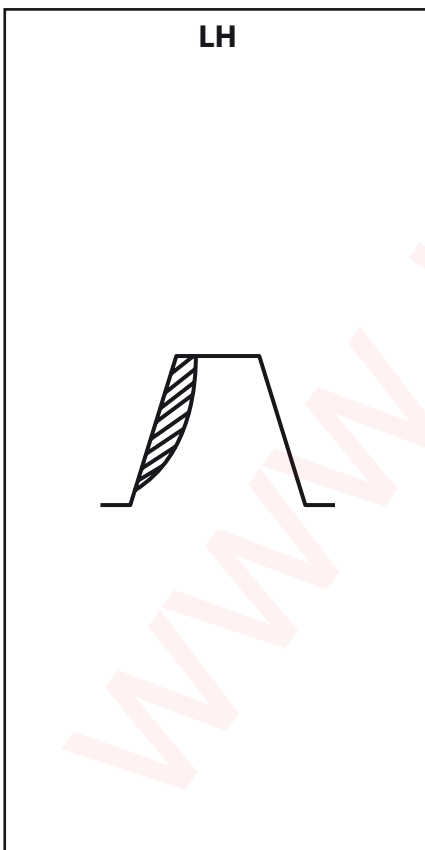
HA Hardness.

MT Engine make.

DIMENSIONS



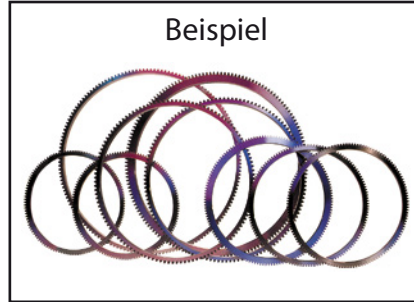
DIRECTION OF TEETH



TECHNISCHES DATENBLATT

STARTERKRANZ

Gruppe
01-03-08-00



Kundendaten

Maschinentyp:

Preis-anfrage

Serien-Nr. Maschine:

Bestellung

CODE: D x D2 x B x AT-TA x TY-TA x HA x MT

D..... Außendurchmesser Zahnkranz (mm).

D2 Innendurchmesser Zahnkranz (mm).

B..... Breite Zahnkranz (mm).

AT-TA Zähnezahl Zahnkranz.

TY-TA Zählerichtung, siehe Bilde:

LH = links

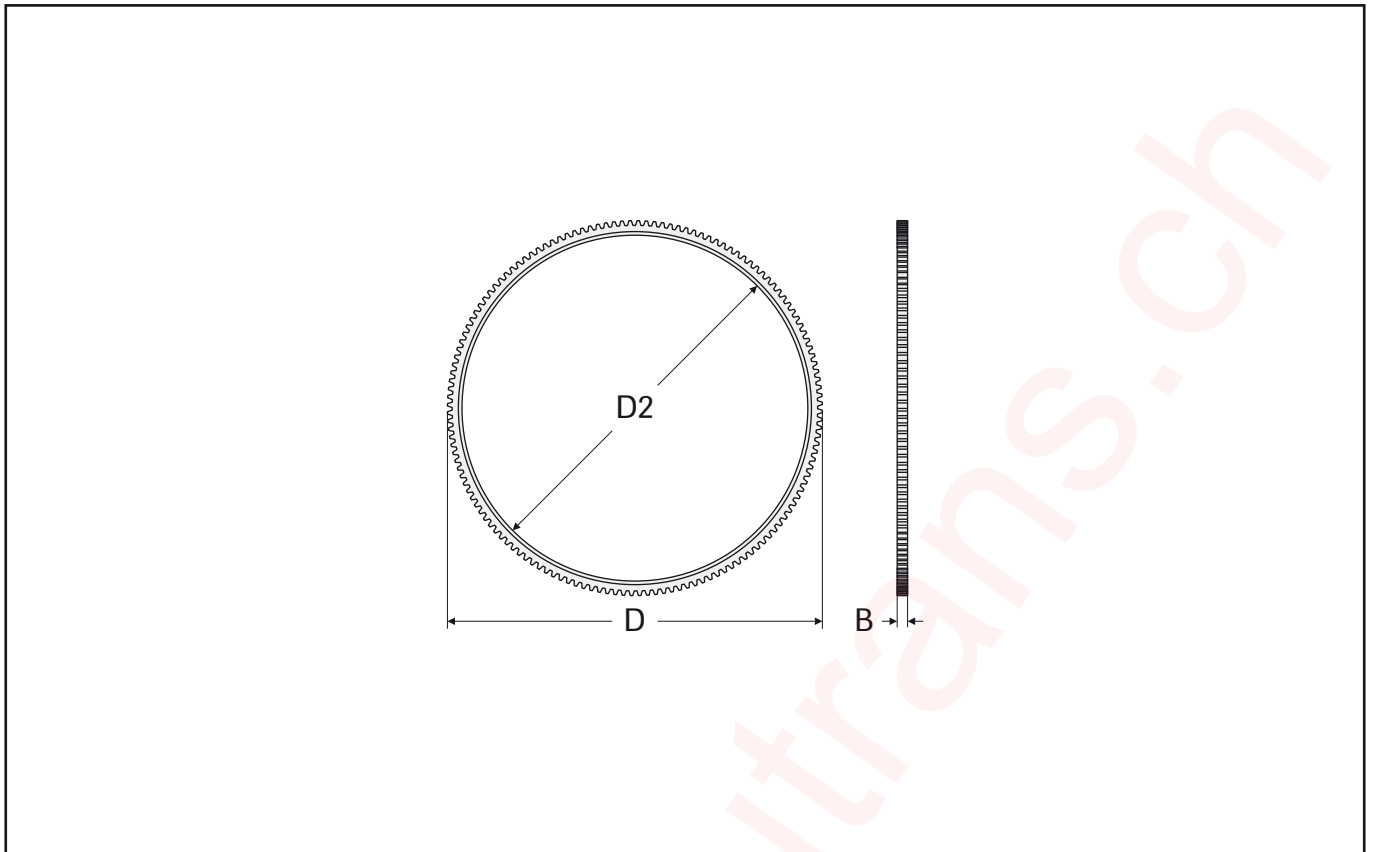
RH = rechts

Z = ohne

HA Härte.

MT Marke Motor.

ABMESSUNGEN



ZÄHNERICHTUNG

