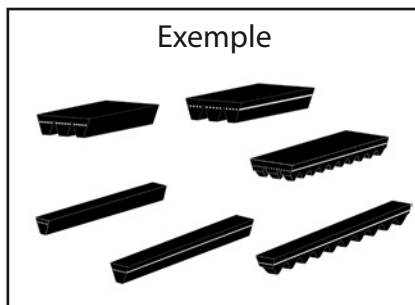


FICHE TECHNIQUE

COURROIE TRAPEZOÏDALE

Groupe
01-03-12-00



Données client

Type machine :

Demande de prix

No. série machine :

Commande

CODE : TY-RI x B1 x B2 x H1 x La x Li x Le x AT-SN x KL x SO-RI

TY-RI Type de courroie (voir figures) :

VR = courroie trapézoïdale

KB = courroie multibrins

B1 Largeur totale de la courroie (voir figure).

B2 Largeur brin de courroie (voir figure).

H1 Hauteur totale (voir figure).

La Longueur extérieure, mesurée sur le bord extérieur de la courroie.

Li Longueur intérieure, mesurée sur la face intérieure de la courroie.

Le Longueur effective, mesurée sur la corde de traction de la courroie.

AT-SN Nombre de brins (voir figure).

KL Couleur.

SO-RI Sorte de courroie (voir figures) :

VM = pleine enveloppée

VO = pleine à flancs nus

GO = crantée à flancs nus

S = spéciale



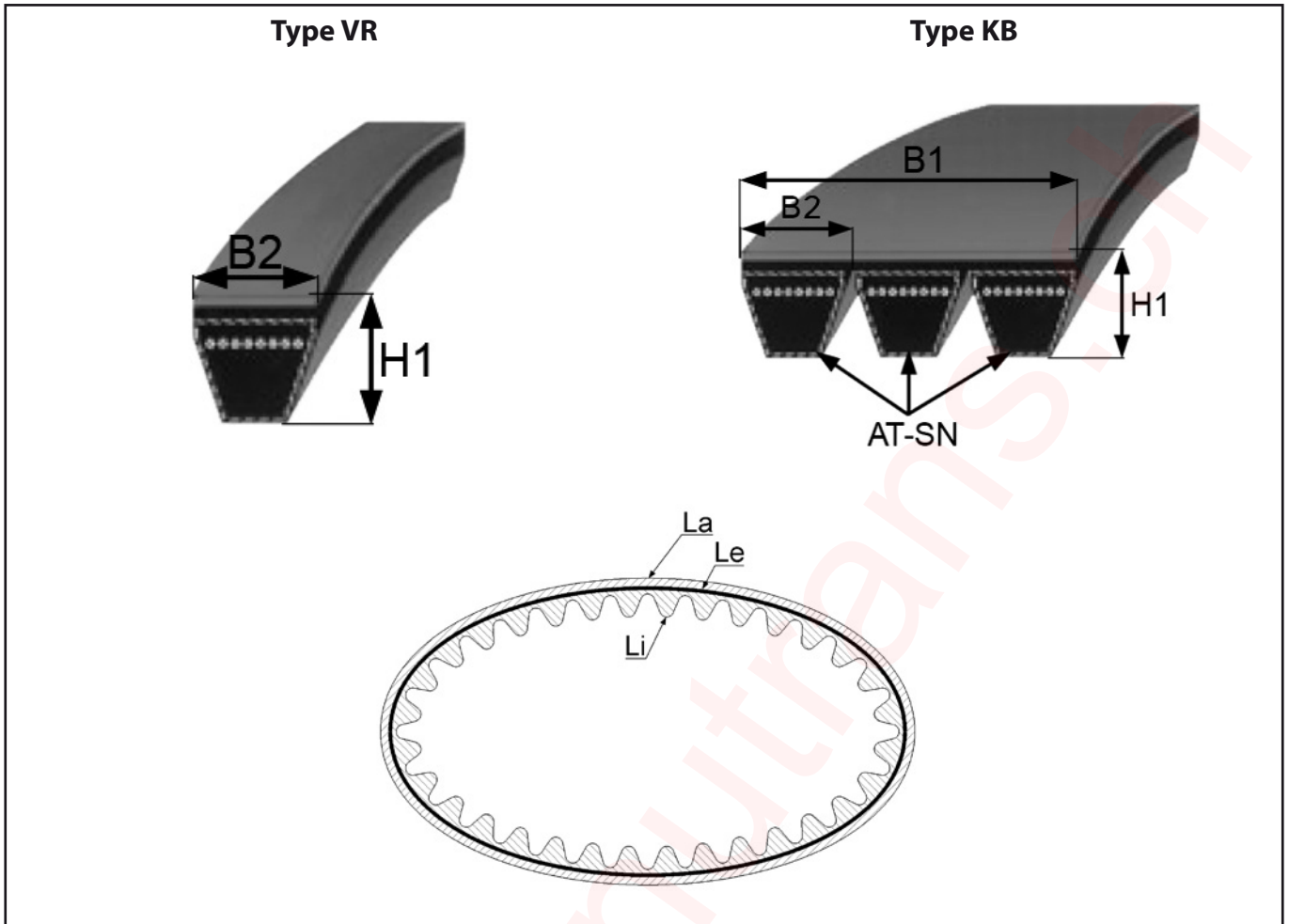
MANUTRANS SA

Fournitures pour engins de manutention

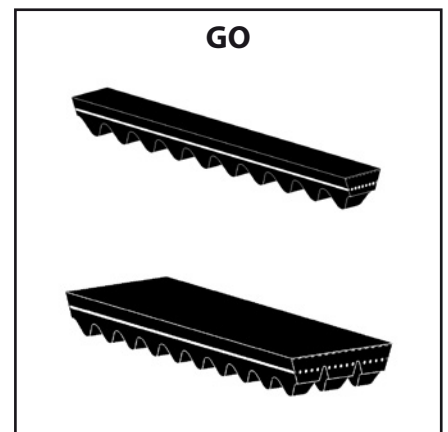
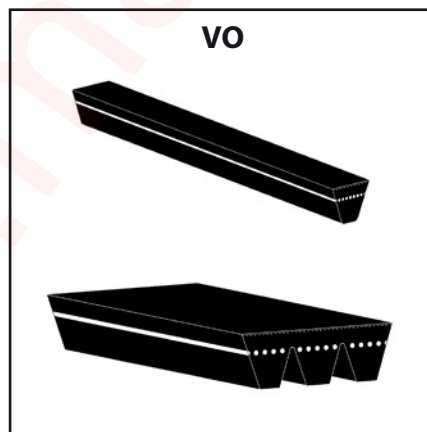
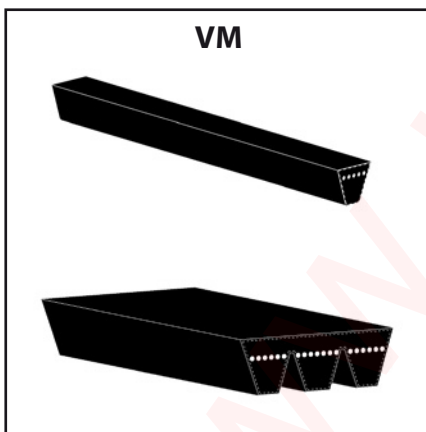
Manutrans SA
Avenue de Lucens 44
CH-1510 Moudon

Tél : +41 21 781 27 77
Fax : +41 21 781 27 79
info@manutrans.ch

DIMENSIONS



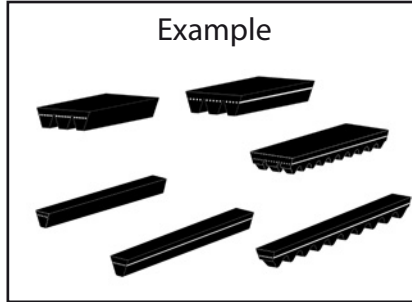
SORTE DE COURROIE



TECHNICAL SHEET

V-BELT

Group
01-03-12-00



Customer details

Type machine:

Price inquiry

Serial n° machine:

Order

CODE: TY-RI x B1 x B2 x H1 x La x Li x Le x AT-SN x KL x SO-RI

TY-RI Type of belt (see figures):

VR = V-belt

KB = power band

B1 Total belt width (see figure).

B2 Total width of the string (see figures).

H1 Total height of the string (see figure).

La External length at the outer edge of the belt.

Li Internal length at the inner edge of the belt.

Le Effective length at the belt cord.

AT-SN Number of strings (see figures).

KL Colour.

SO-RI Type of belt (see figures):

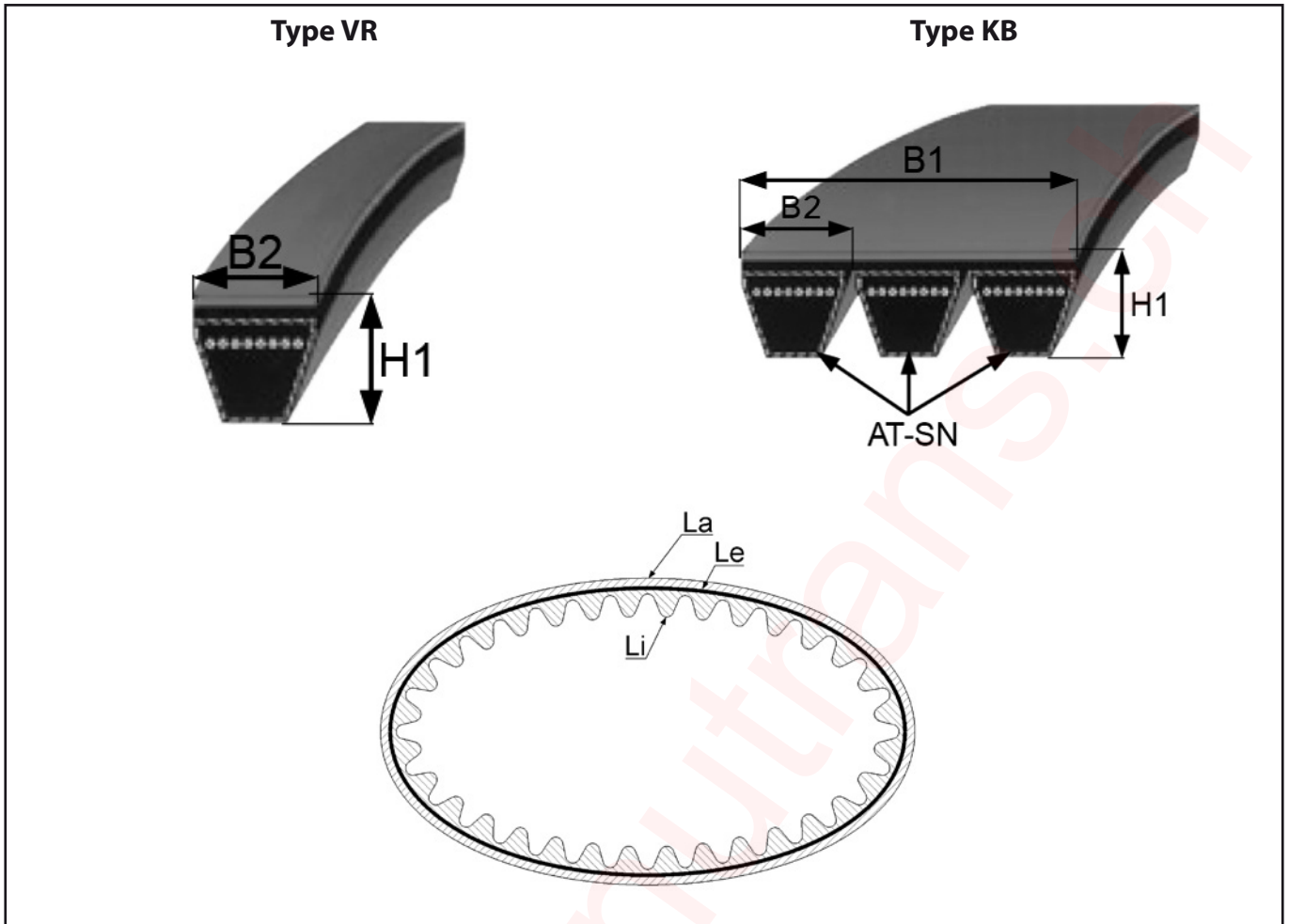
VM = full sheathed

VO = full open flank

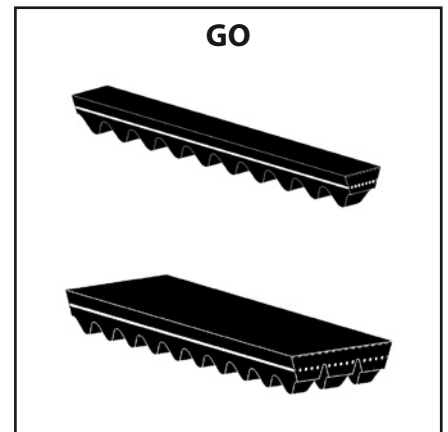
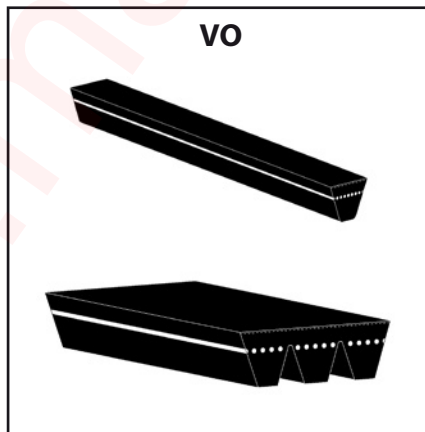
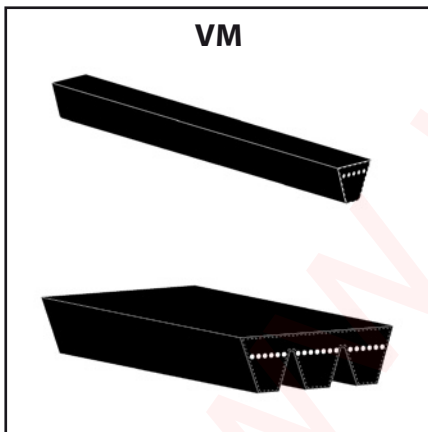
GO = toothed open flank

S = special

DIMENSIONS



TYPE OF BELT

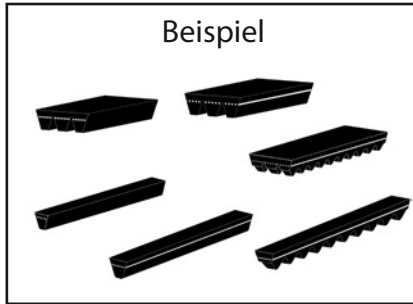


TECHNISCHES DATENBLATT

V-RIEMEN

Gruppe
01-03-12-00

Beispiel



Kundendaten

Maschinentyp:

Preis-anfrage

Serien-Nr. Maschine:

Bestellung

CODE: TY-RI x B1 x B2 x H1 x La x Li x Le x AT-SN x KL x SO-RI

TY-RI Riementyp (siehe Figur):

VR = V-Riemen

KB = Flachriemen

B1 Gesamtbreite Riemen (siehe Figur).

B2 Gesamtbreite Riemen (siehe Figur).

H1 Gesamthöhe Riemen (siehe Figur).

La Außenlänge an dem Außenrand von dem Riemen.

Li Innenlänge an der Innenseite von dem Riemen.

Le Effective Länge von der Zugleine von dem Riemen.

AT-SN Anzahl Riemen (siehe Figur).

KL Farbe.

SO-RI Riemensorte (siehe Figuren):

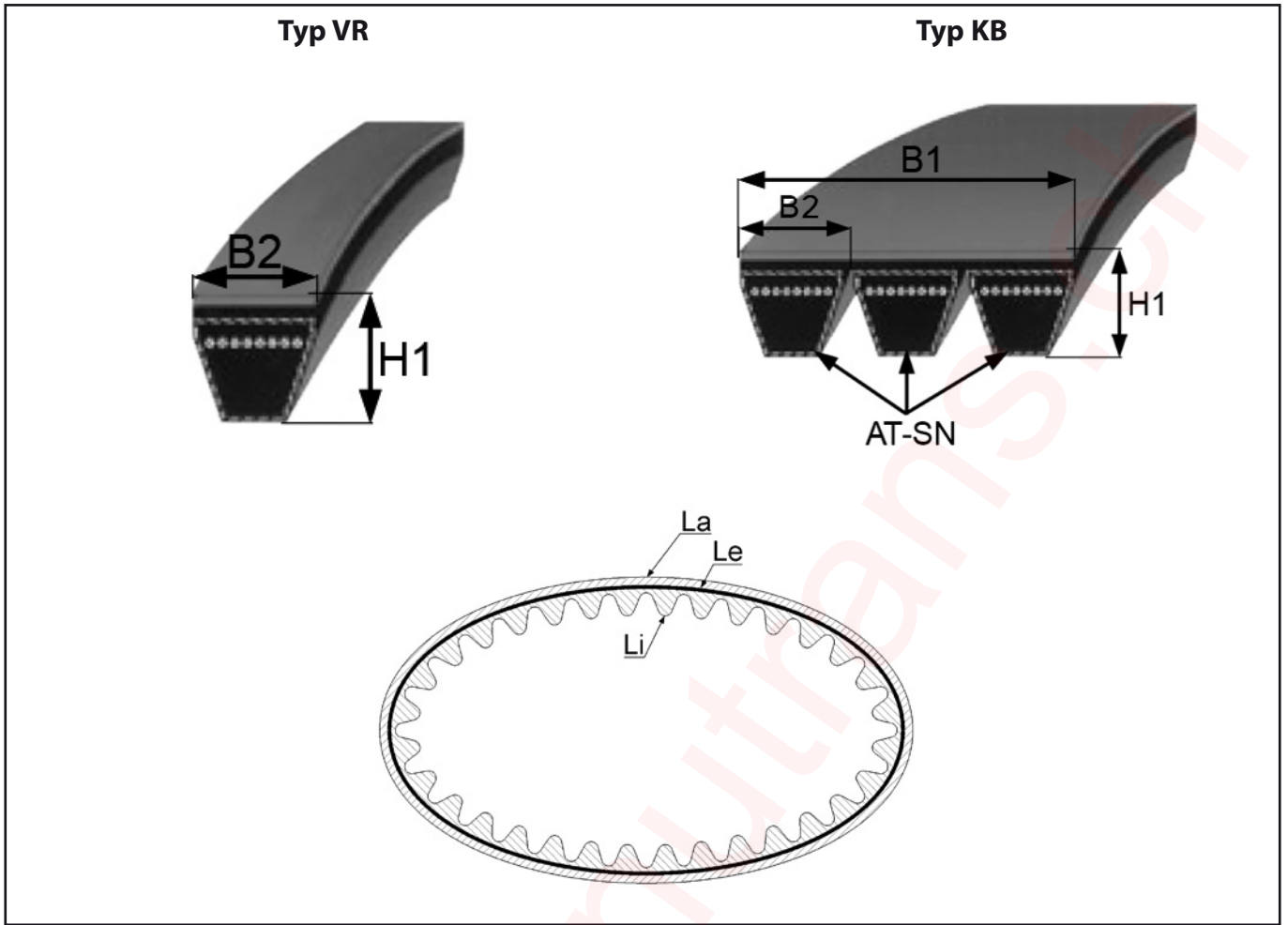
VM = volle Ummantelung

VO = volle offene Seite

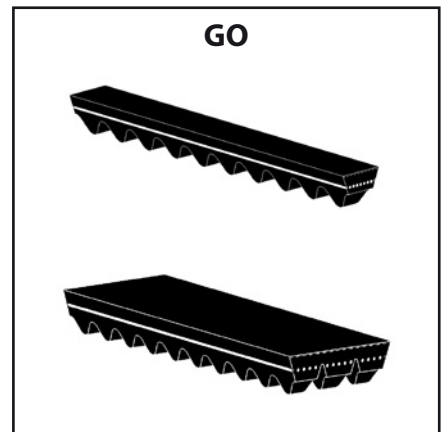
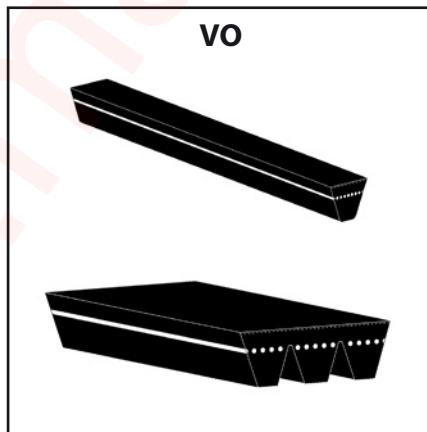
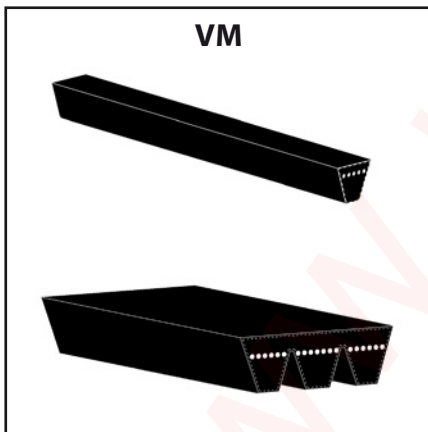
GO = gezahnte offene Seite

S = spezielle

ABMESSUNGEN



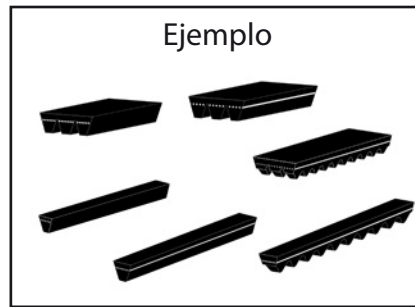
RIEMENSORTE



FICHA TÉCNICA

CORREA EN V

Grupo
01-03-12-00



Detalles de clientes

Tipo de la máquina:

Oferta

Nº de serie de la máquina:

Pedido

CÓDIGO: TY-RI x B1 x B2 x H1 x La x Li x Le x AT-SN x KL x SO-RI

TY-RI Tipo de correa (ver figuras):

VR = Correa en V

KB = Correa endurecida

B1 Ancho total de la correa (ver figura).

B2 Ancho total de los salientes (ver figura).

H1 Altura total de los salientes (ver figura).

La Longitud exterior tomada desde el lado exterior de la correa.

Li Longitud interior tomada desde el lado interior de la correa.

Le Longitud efectiva tomada desde el cordón/tirador de la correa.

AT-SN Número de salientes (ver figura).

KL Color.

SO-RI Tipo de correa (ver figura):

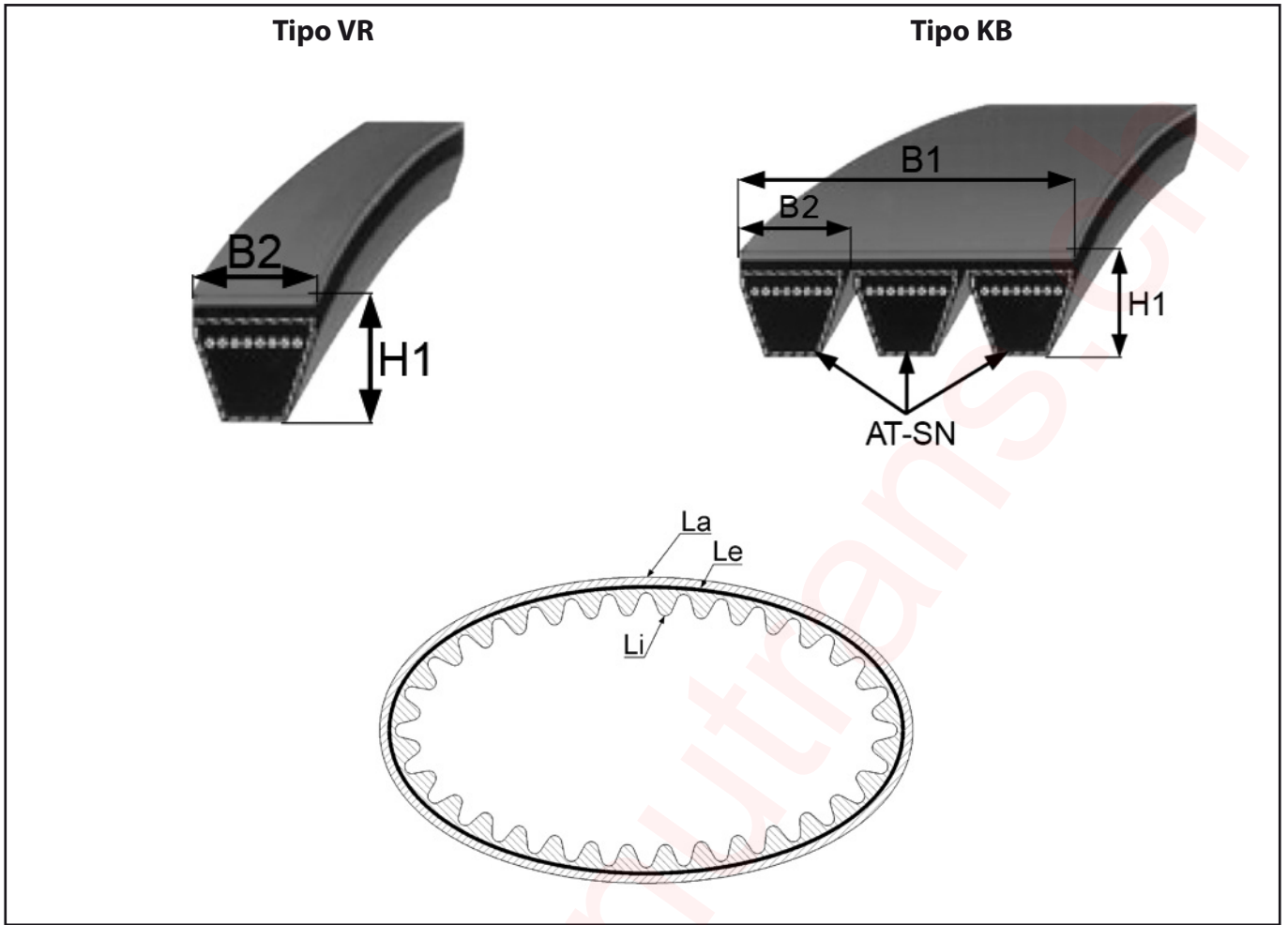
VM = totalmente recubierta

VO = flanco abierto completamente

GO = flanco abierto dentado

S = especial

MEDIDAS



TIPO DE CORREA

