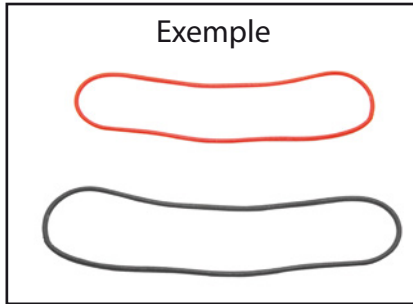


# FICHE TECHNIQUE

## COURROIE RONDE

Groupe  
**01-03-18-00**

Exemple



Données client

Type machine : .....

Demande de prix

No. série machine : .....

Commande

CODE : TY-RI x TY OM x D x La x Li x Le x KL

TY-RI ..... Type de courroie :

*O = courroie ouverte sans corde de traction*

*G = courroie fermée sans corde de traction*

*OT = courroie ouverte avec corde de traction*

*OG = courroie fermée avec corde de traction*

*S = courroie ronde spéciale*

TY-OM ..... Courroie enveloppée : OUI/NON.

D..... Diamètre de la courroie.

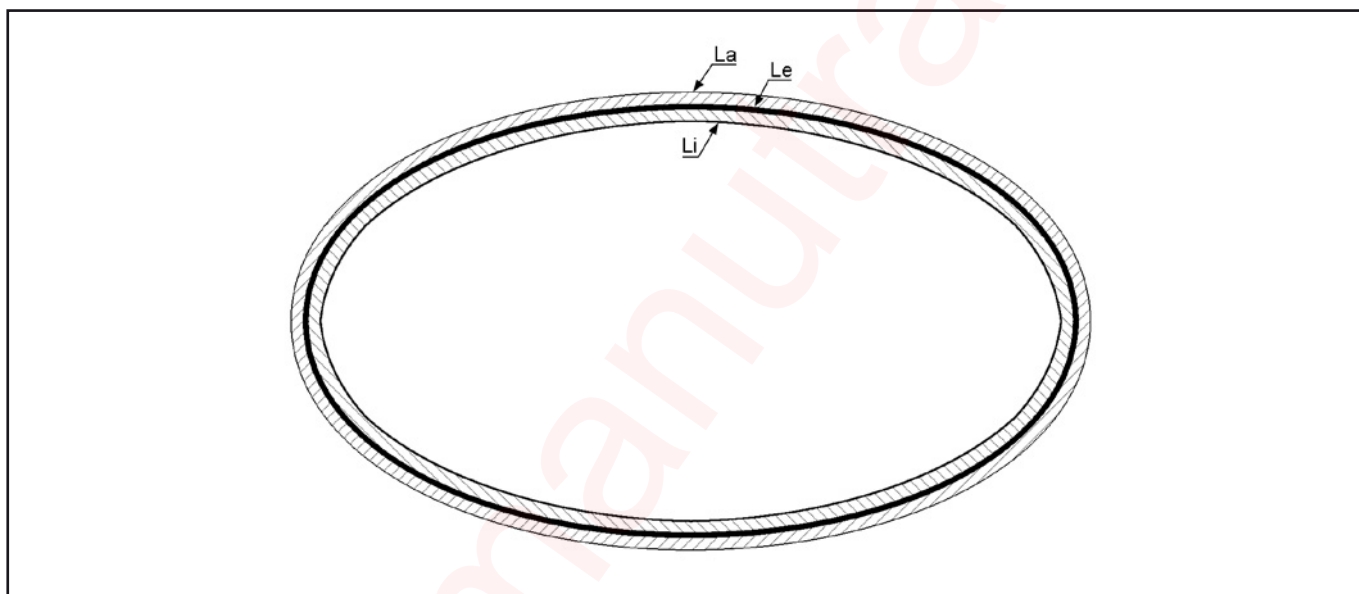
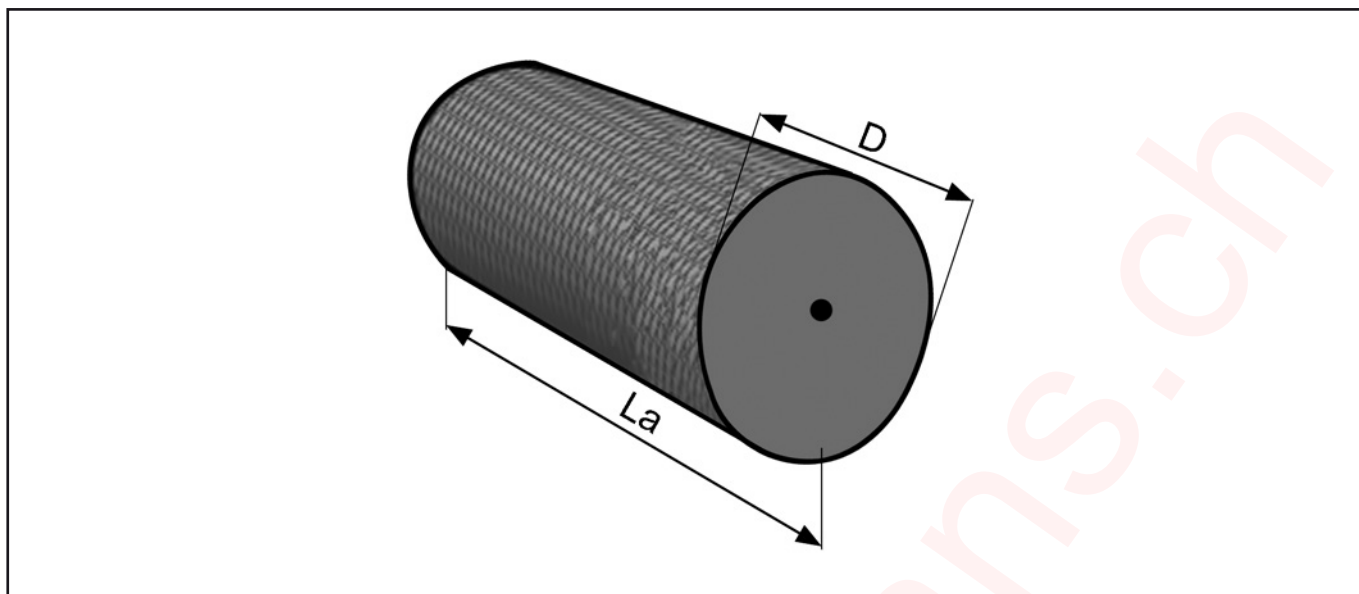
La ..... Longueur extérieure, mesurée sur le bord extérieur de la courroie.

Li ..... Longueur intérieure, mesurée sur la face intérieure de la courroie.

Le ..... Longueur effective, mesurée sur la corde de traction de la courroie.

KL..... Couleur.

## DIMENSIONS

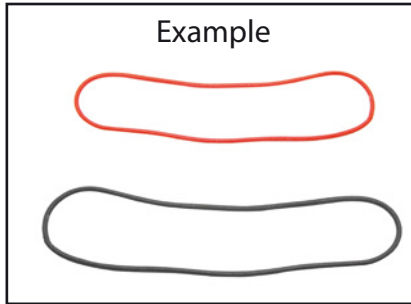


# TECHNICAL SHEET

## ROUND BELT

Group  
**01-03-18-00**

Example



Customer details

Type machine: .....

Price inquiry

Serial n° machine: .....

Order

CODE: TY-RI x TY OM x D x La x Li x Le x KL

TY-RI ..... Type of belt:

*O = open round belt without cord*

*G = closed round belt without cord*

*OT = open round belt with cord*

*OG = closed round belt with cord*

*S = special round belt*

TY-OM ..... Sheathed: YES/NO.

D..... Belt diameter.

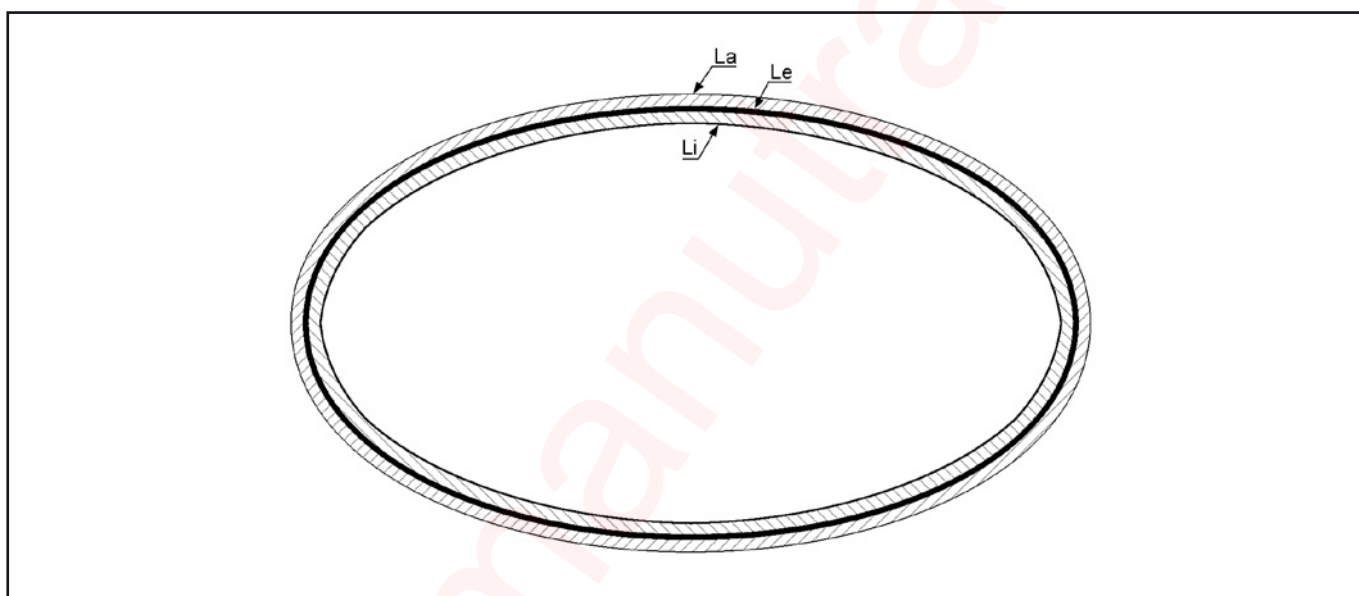
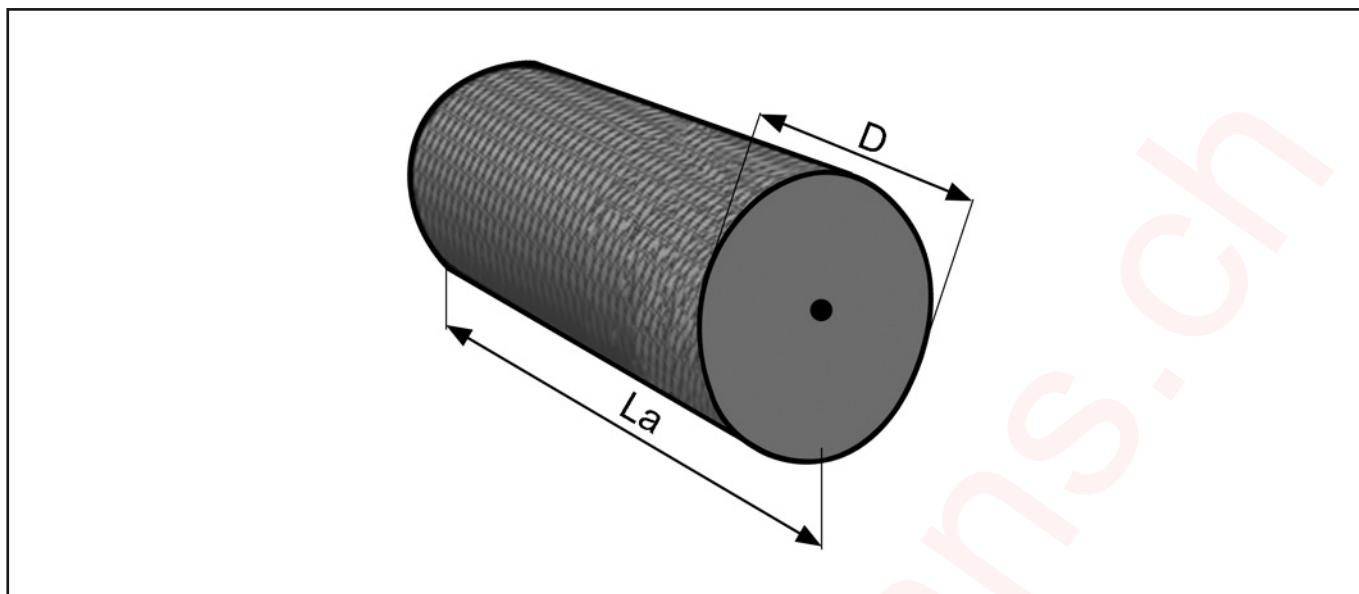
La ..... External length at the outer edge of the belt.

Li ..... Internal length at the inner edge of the belt.

Le ..... Effective length at the belt cord.

KL..... Colour.

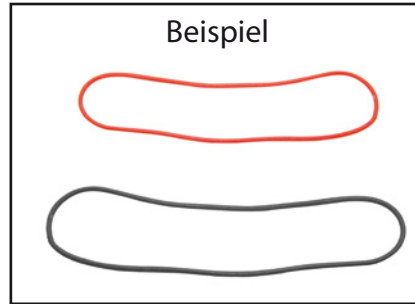
## DIMENSIONS



# TECHNISCHES DATENBLATT

## RUNDRIEMEN

Gruppe  
**01-03-18-00**



Kundendaten

Maschinentyp: .....

Preis Anfrage

Serien-Nr. Maschine: .....

Bestellung

CODE: TY-RI x TY OM x D x La x Li x Le x KL

TY-RI ..... Typ Riemen:

*O = offener Rundriemen ohne Zugleine*

*G = geschlossener Rundriemen ohne Zugleine*

*OT = offener Rundriemen mit Zugleine*

*OG = geschlossener Rundriemen mit Zugleine*

*S = spezieller Rundriemen*

TY-OM ..... Ummantelung: JA/NEIN.

D..... Durchmesser Riemen.

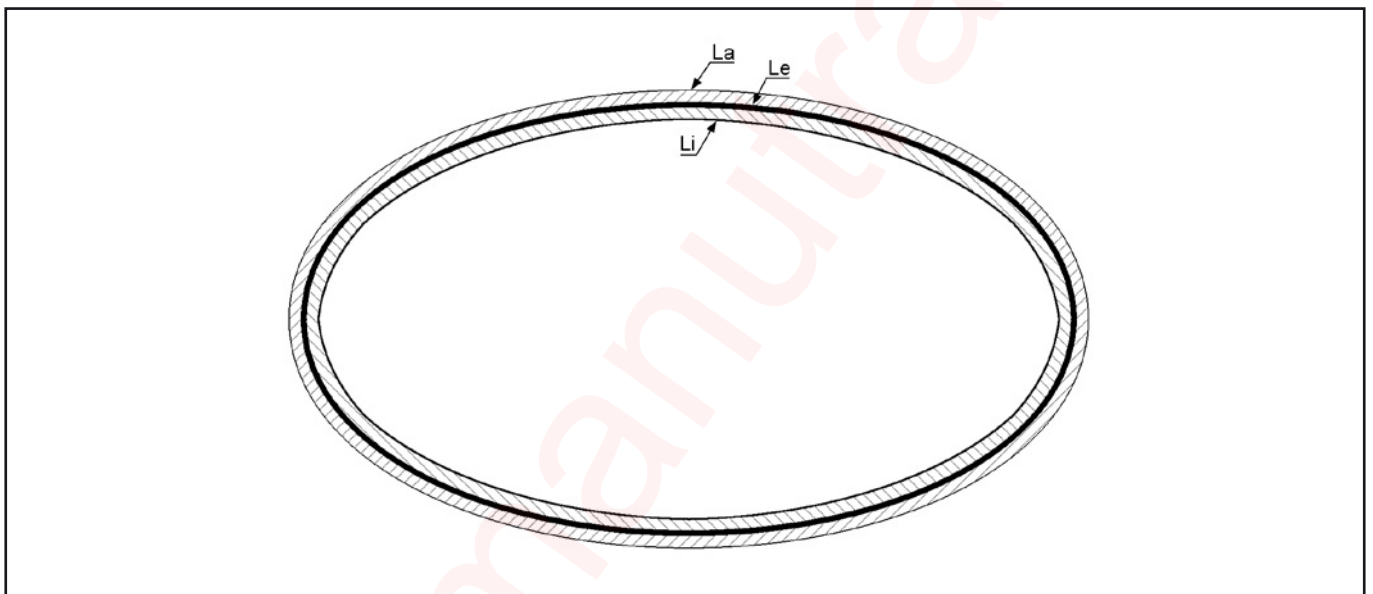
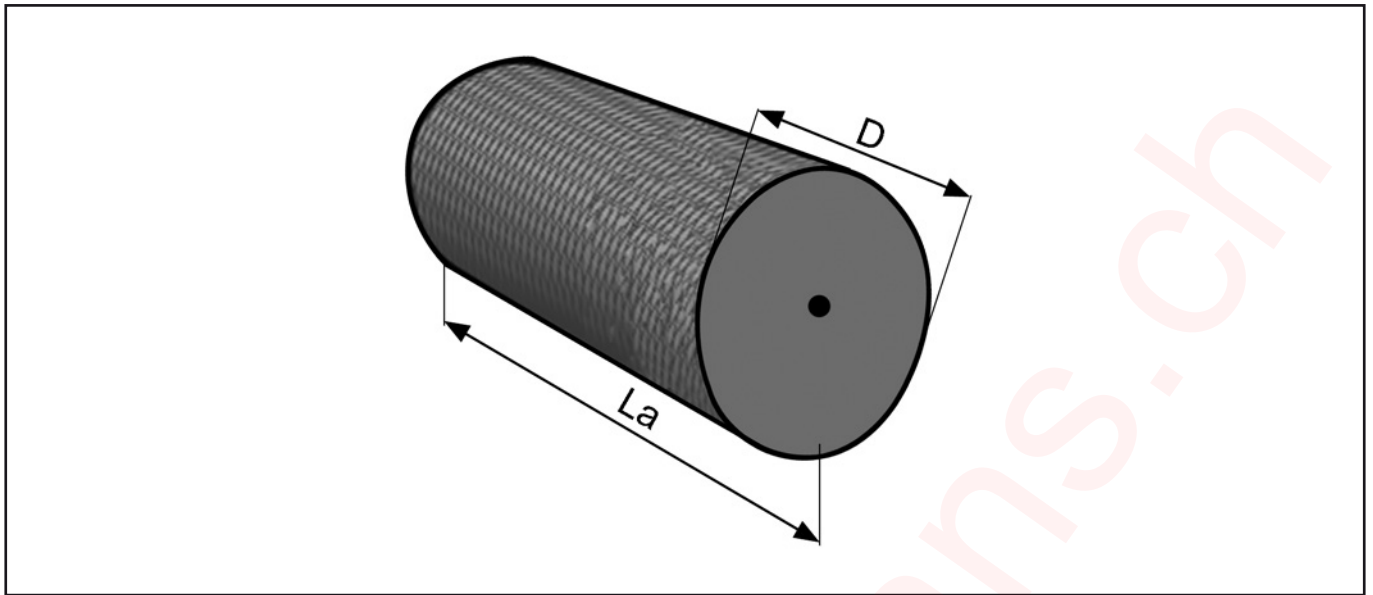
La ..... Äussere Länge von dem Aussenrand von dem Riemen.

Li ..... Innere Länge von dem Innenrand von dem Riemen.

Le ..... Effective Länge von der Zugleine von dem Riemen.

KL..... Farbe.

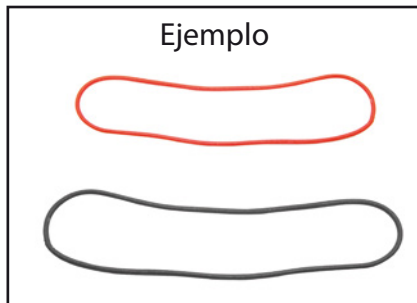
## ABMESSUNGEN



# FICHA TÉCNICA

## CORREA CON BORDES REDONDOS

Grupo  
**01-03-18-00**



Tipo de la máquina: .....

Oferta

Nº de serie de la máquina: .....

Pedido

CÓDIGO: TY-RI x TY OM x D x La x Li x Le x KL

TY-RI ..... Tipo de correa:

*O = correa abierta con bordes redondos, sin cordón/tirador*

*G = correa cerrada con bordes redondos, sin cordón/tirador*

*OT = correa abierta con bordes redondos con cordón/tirador*

*OG = correa cerrada con bordes redondos con cordón/tirador*

*S = correa especial con bordes redondos*

TY-OM ..... Revestimiento: SÍ/NO.

D..... Diametro de la correa.

La ..... Longitud interna a la altura del borde exterior de la correa.

Li ..... Longitud externa a la altura del borde exterior de la correa.

Le ..... Longitud efectiva a la altura del cordón/tirador de la correa.

KL..... Color.



**MANUTRANS** SA

Fournitures pour engins de manutention

Manutrans SA  
Avenue de Lucens 44  
CH-1510 Moudon

Tél : +41 21 781 27 77  
Fax : +41 21 781 27 79  
info@manutrans.ch

## MEDIDAS

