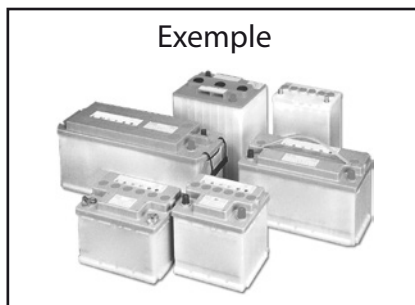


# FICHE TECHNIQUE

## BATTERIE DE DÉMARRAGE REMPLI

Groupe  
**02-06-01-01**



Données client

Type machine : .....

Demande de prix

No. série machine : .....

Commande

CODE : TY-TE x PO-TE x TY-MF x TY-FI x L x W x H x U x Ah x I x DIN-R

TY-TE..... Type de bornes.

PO-TE..... Position de bornes.

TY-MF..... Type pied de fixation.

TY-FI..... Type de remplissage :

*A = acide*

*AG = absorbed glass mat + acide*

*G = gel*

L..... Longueur batterie.

W..... Largeur batterie.

H..... Hauteur totale, inclusivement bornes.

U..... Tension (Volt). Uniquement 6 V, 8 V ou 12 V possible.

Ah..... Ampère heure.

I..... Ampère (DIN).

DIN-R..... DIN référence.



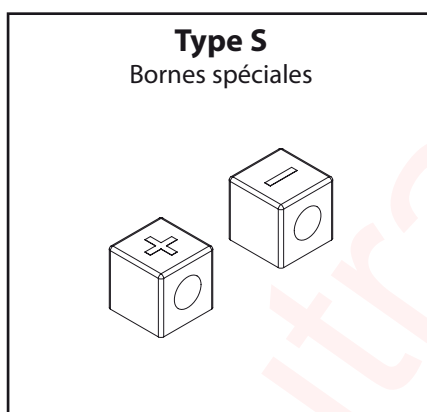
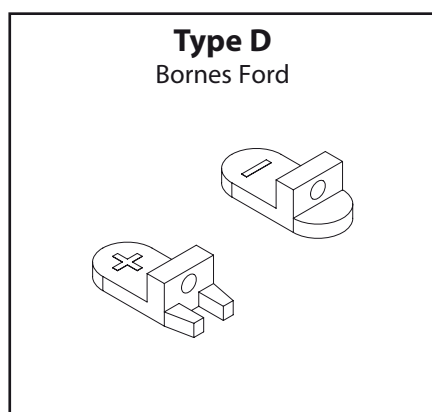
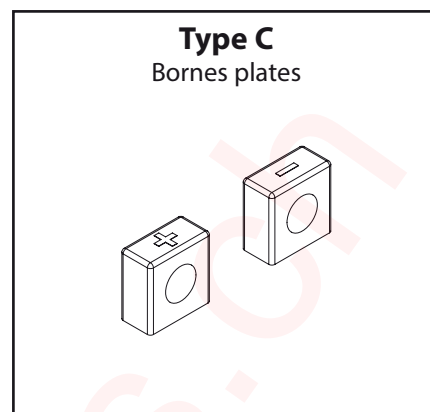
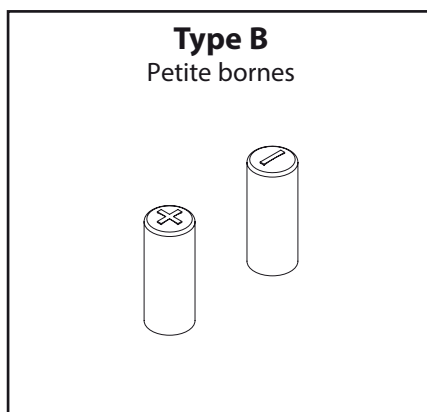
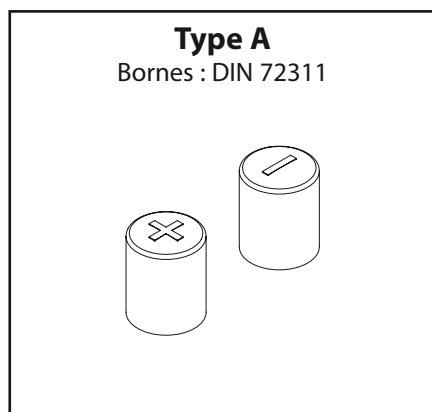
**MANUTRANS** SA

Fournitures pour engins de manutention

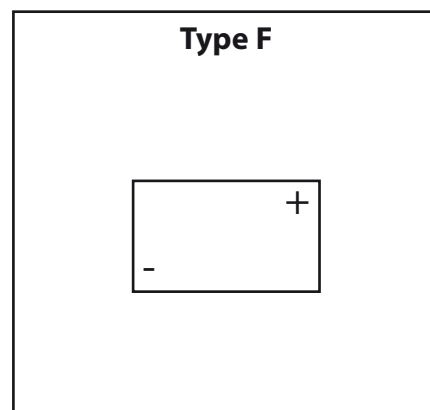
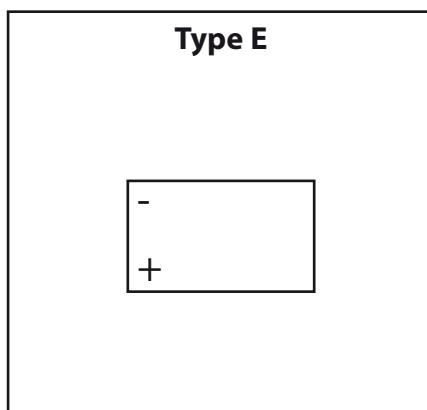
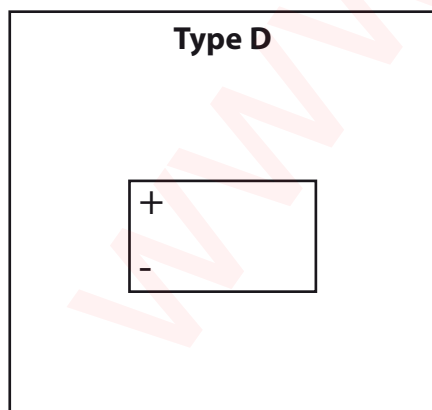
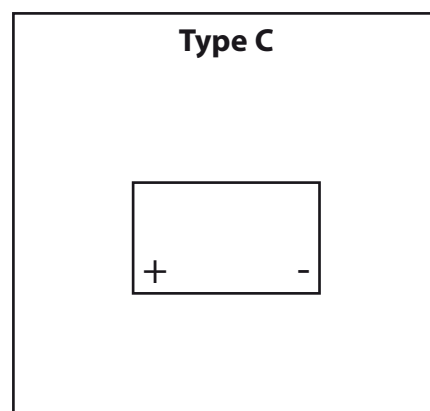
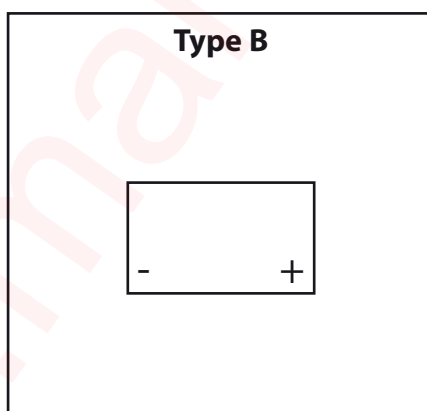
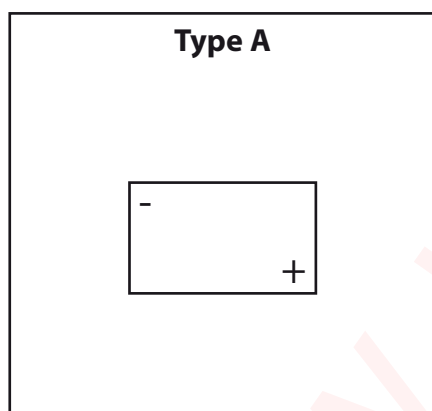
Manutrans SA  
Avenue de Lucens 44  
CH-1510 Moudon

Tél : +41 21 781 27 77  
Fax : +41 21 781 27 79  
info@manutrans.ch

## TYPE BORNES



## EMPLACEMENT DES BORNES



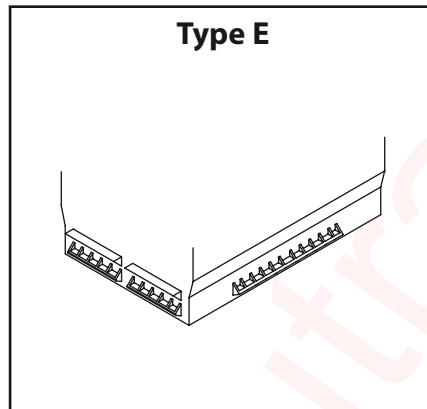
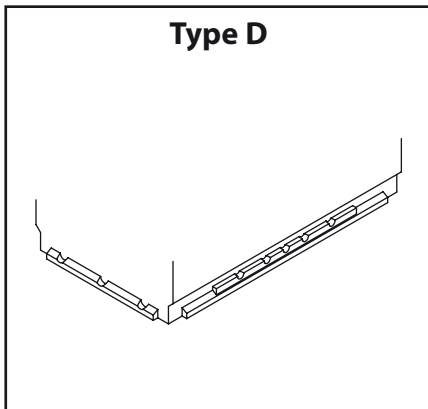
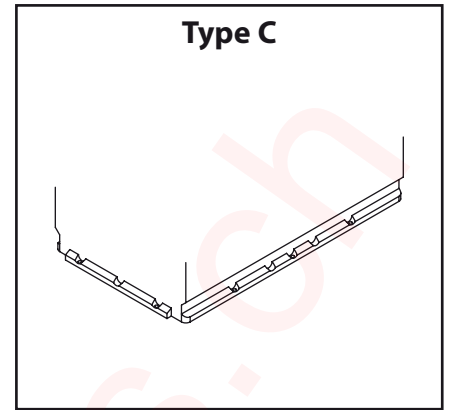
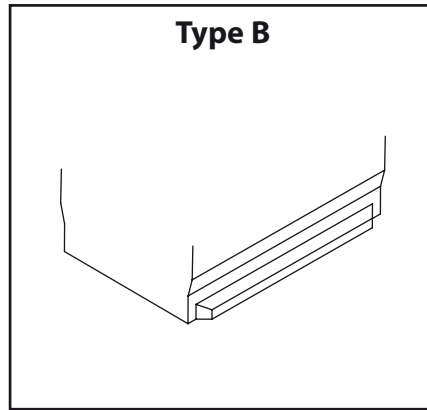
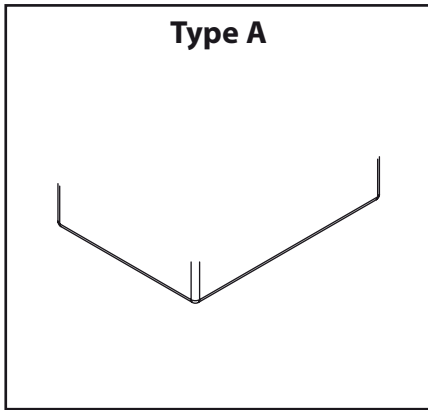
**MANUTRANS** SA

Fournitures pour engins de manutention

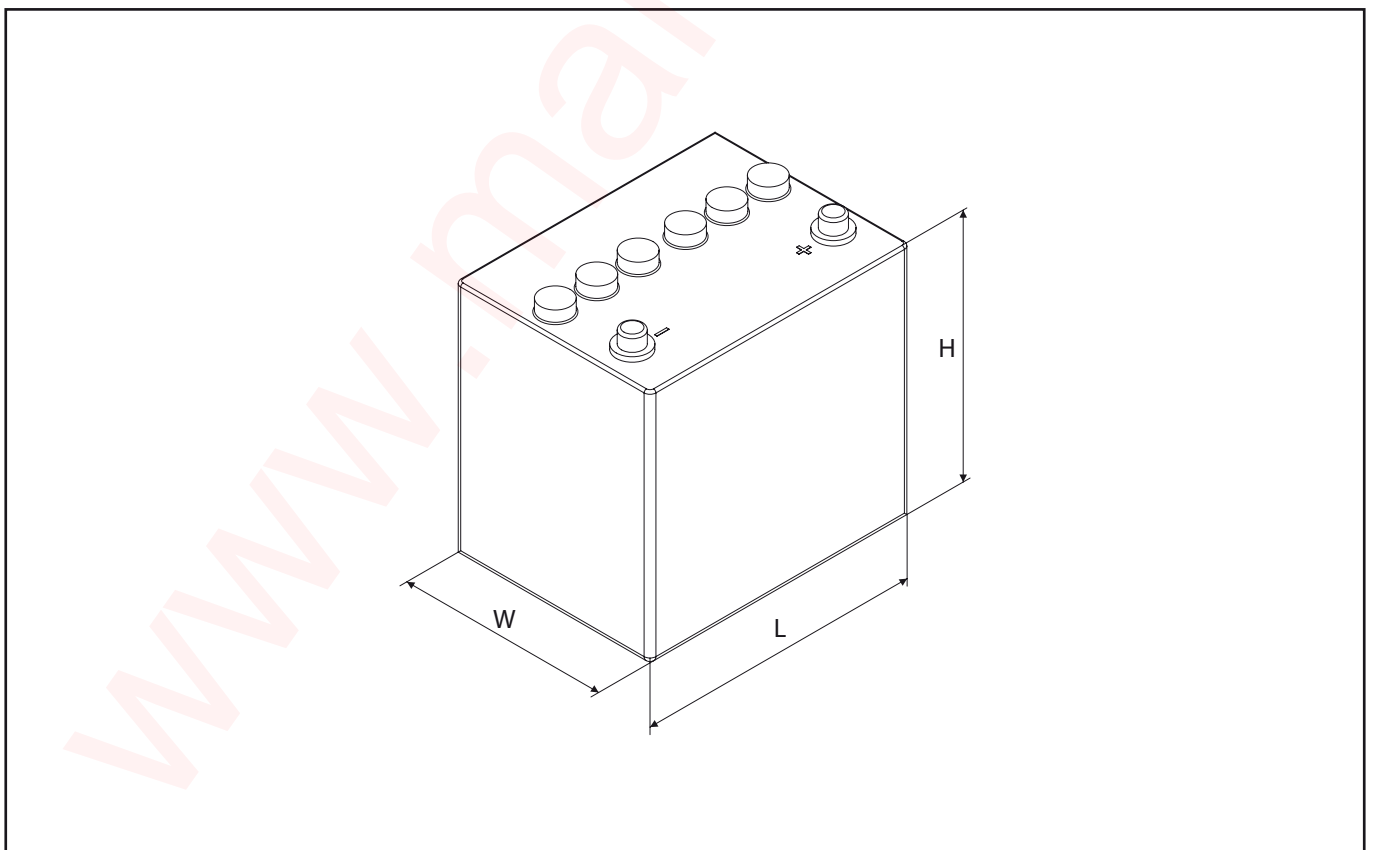
Manutrans SA  
Avenue de Lucens 44  
CH-1510 Moudon

Tél : +41 21 781 27 77  
Fax : +41 21 781 27 79  
info@manutrans.ch

## TYPE DE FIXATION



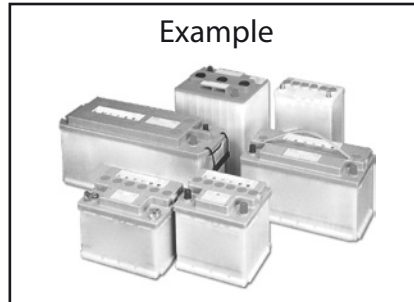
## DIMENSIONS



# TECHNICAL SHEET

## STARTER BATTERY FILLED

Group  
**02-06-01-01**



Customer details

Type machine: .....

Price inquiry

Serial n° machine: .....

Order

CODE: TY-TE x PO-TE x TY-MF x TY-FI x L x W x H x U x Ah x I x DIN-R

TY-TE..... Type of terminals.

PO-TE..... Position of terminals.

TY-MF..... Type of mounting foot.

TY-FI..... Type of filling:

*A = acid*

*AG = absorbed glass mat + acid*

*G = gel*

L..... Length of battery.

W..... Width of battery.

H..... Total height, including terminals.

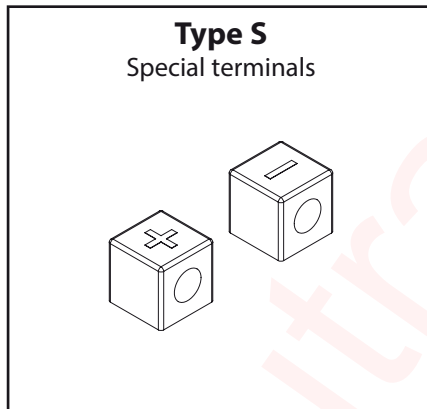
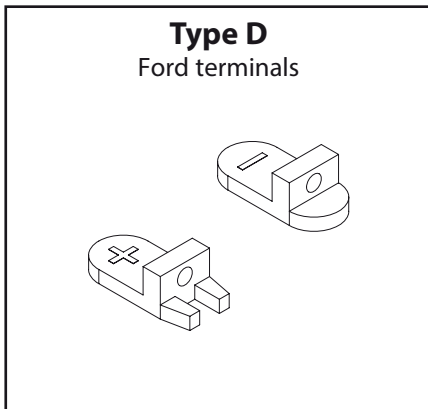
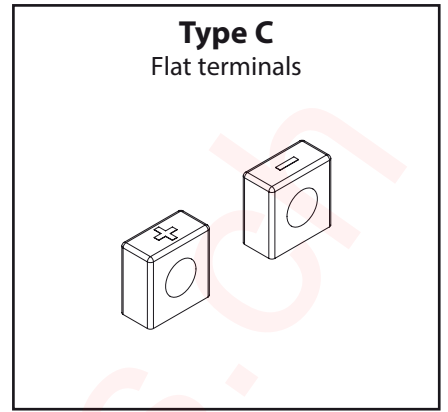
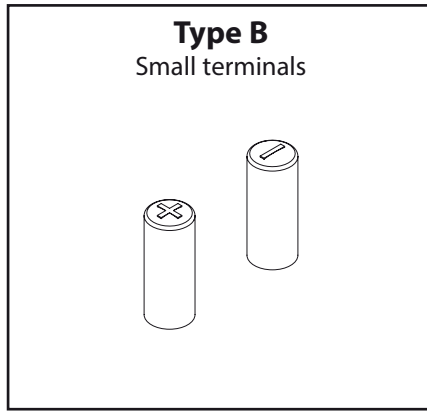
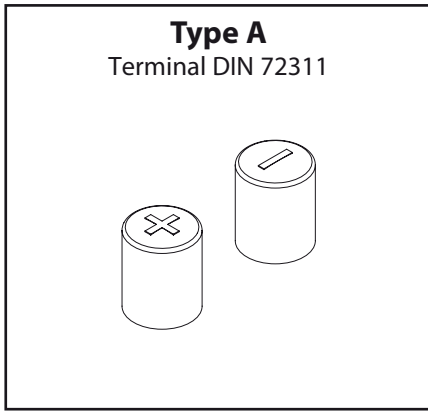
U..... Voltage (Volt). Only 6 V, 8 V or 12 V possible.

Ah..... Ampere-hour.

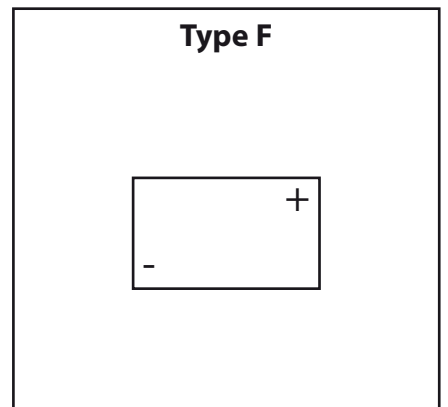
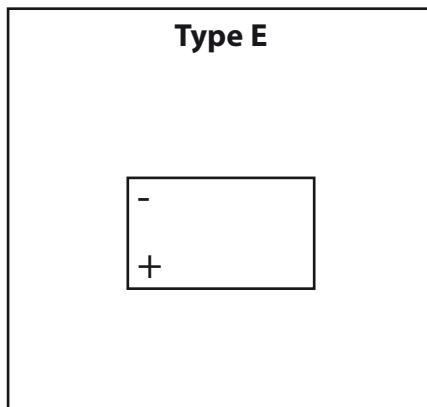
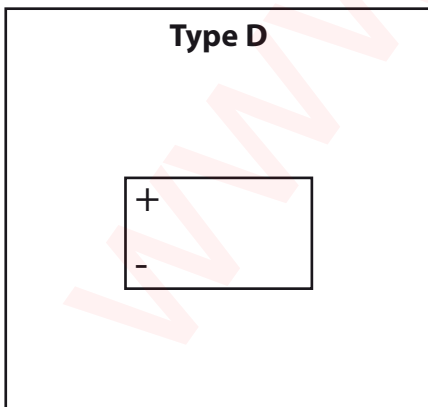
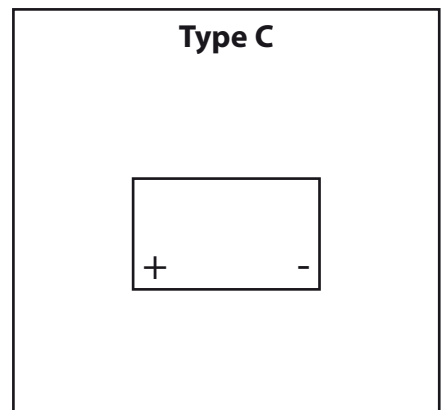
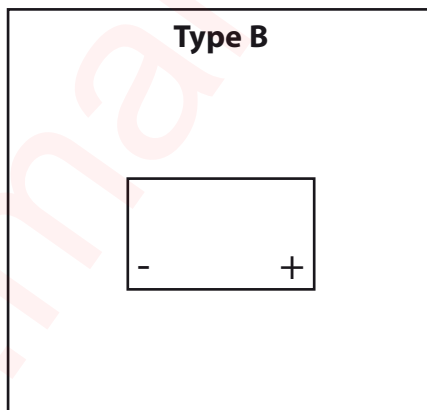
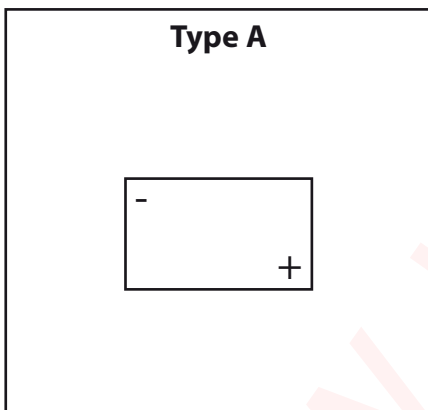
I..... Ampere (DIN).

DIN-R..... DIN reference.

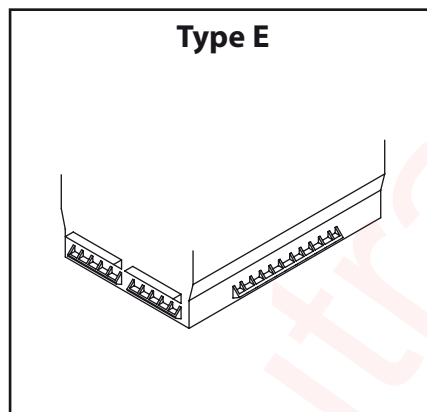
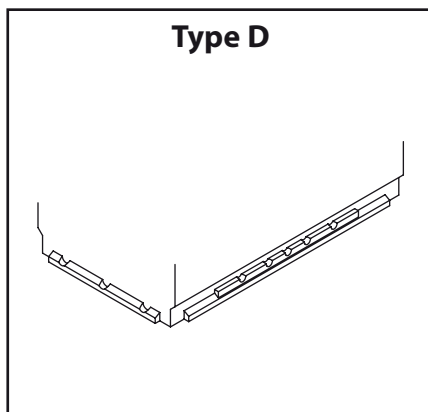
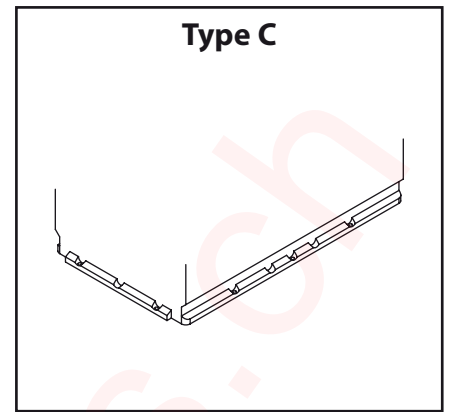
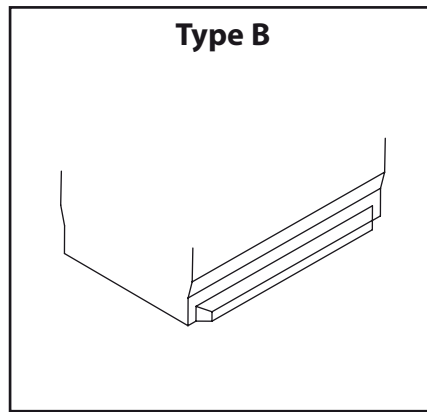
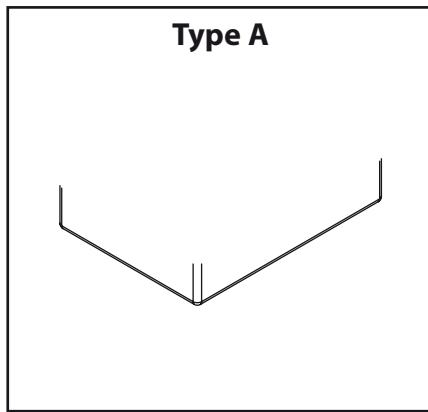
## TERMINAL TYPE



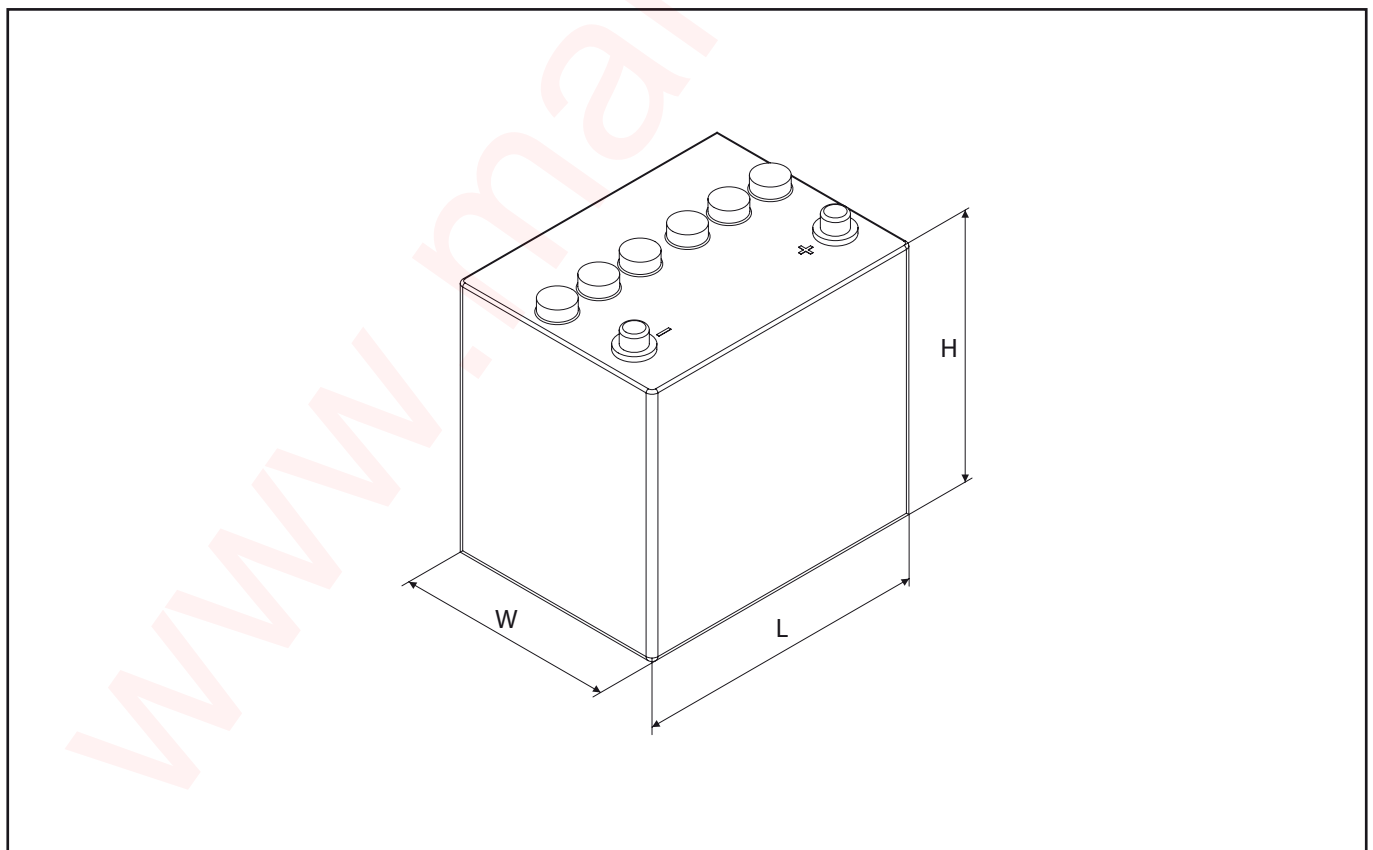
## TERMINAL LOCATIONS



## TYPE OF MOUNTING BASE



## DIMENSIONS



# TECHNISCHES DATENBLATT

## STARTBATTERIE GEFÜLLT

Gruppe  
**02-06-01-01**

Beispiel



Kundendaten

Maschinentyp: .....

Preis-anfrage

Serien-Nr. Maschine: .....

Bestellung

CODE: TY-TE x PO-TE x TY-MF x TY-FI x L x W x H x U x Ah x I x DIN-R

TY-TE..... Terminaltyp.

PO-TE..... Lage der Terminals.

TY-MF..... Typ des Befestigungsfusses.

TY-FI..... Typ der Füllung:

*A = Säure*

*AG = absorbed glass mat + Säure*

*G = Gel*

L..... Länge der Batterie.

W..... Breite der Batterie.

H..... Gesamthöhe, inkl. Terminals.

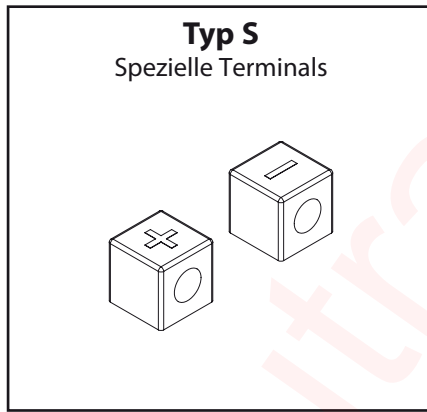
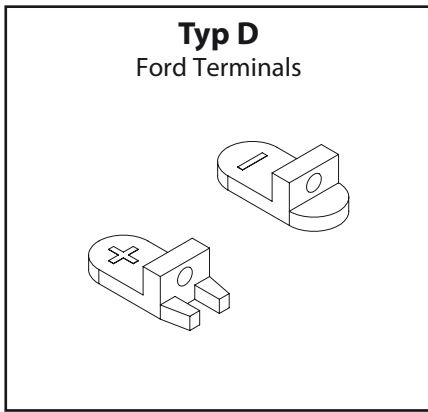
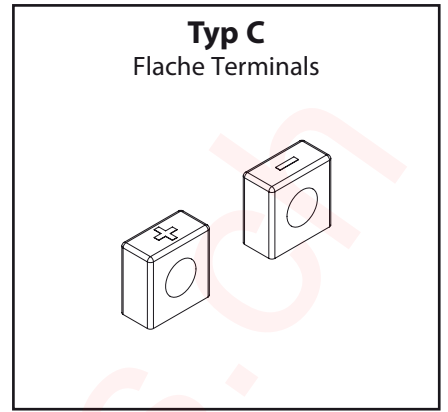
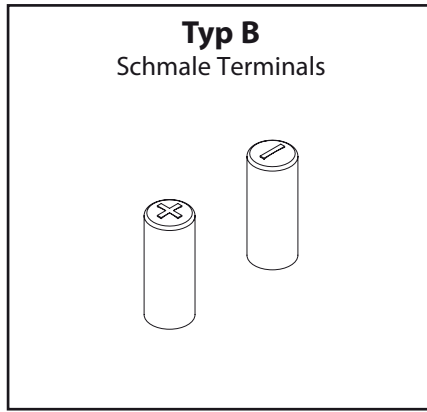
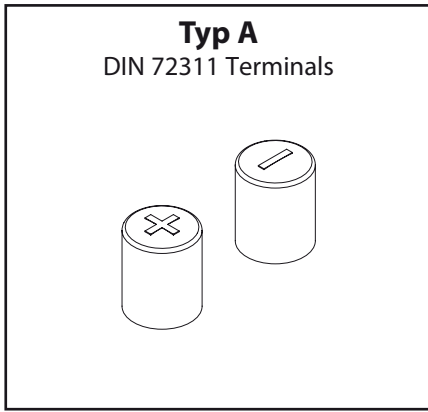
U..... Spannung (Volt). Nur 6 V, 8 V oder 12 V möglich.

Ah..... Ampère Stunde.

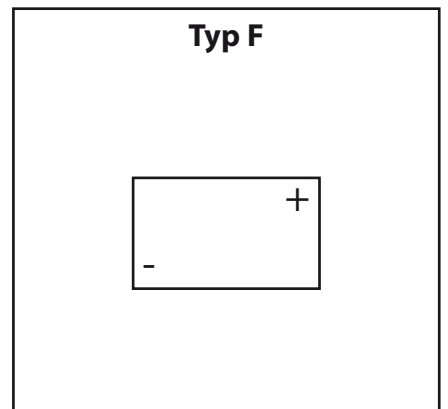
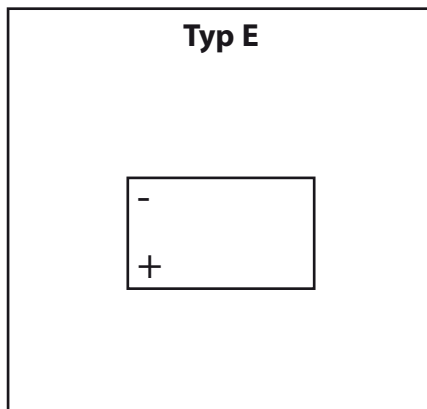
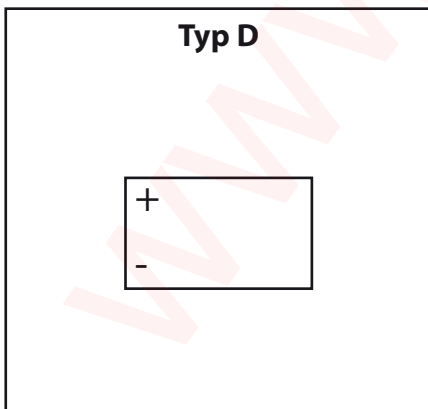
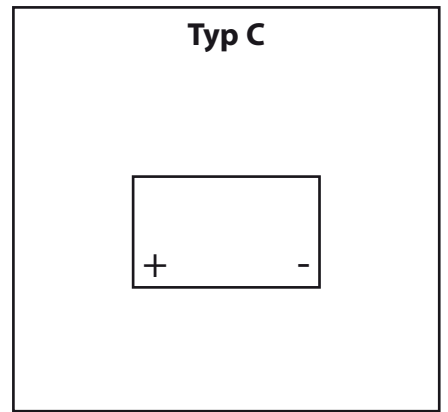
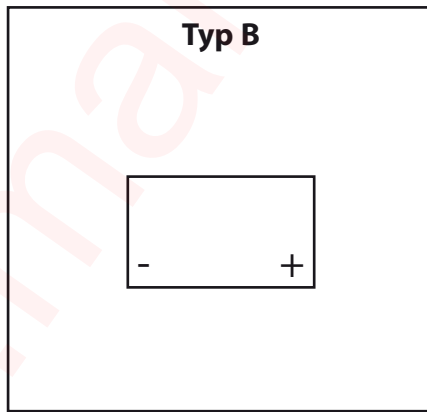
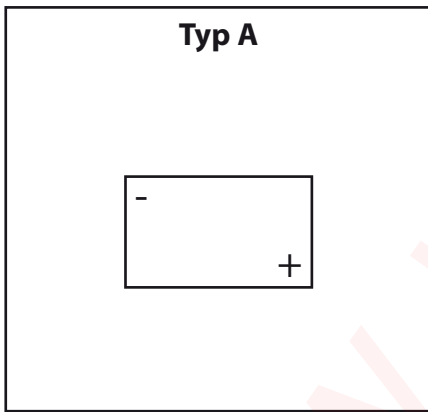
I..... Ampère (DIN).

DIN-R..... DIN Referenz.

## TYP TERMINALS

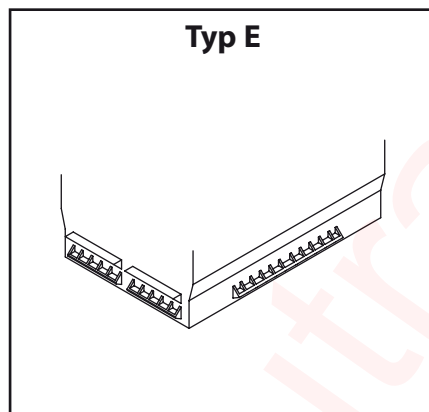
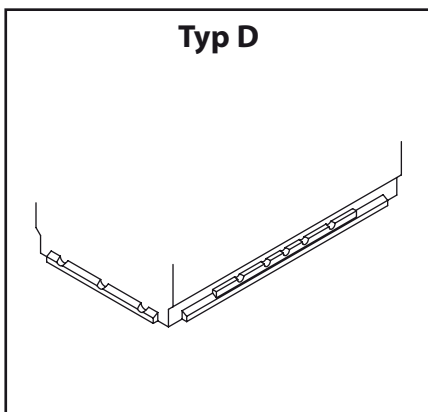
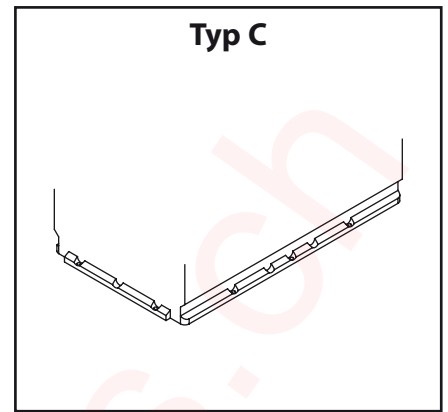
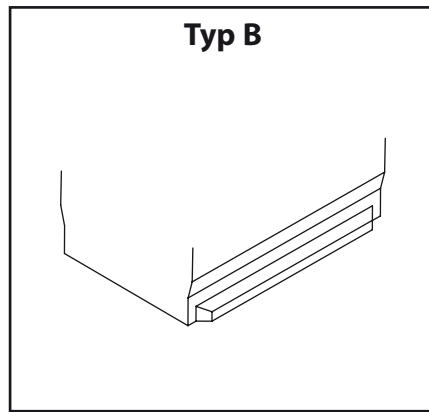
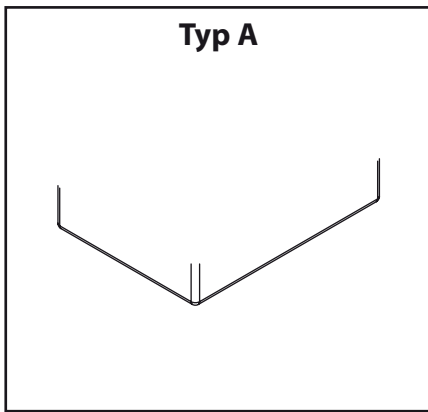


## LAGE DER TERMINALS

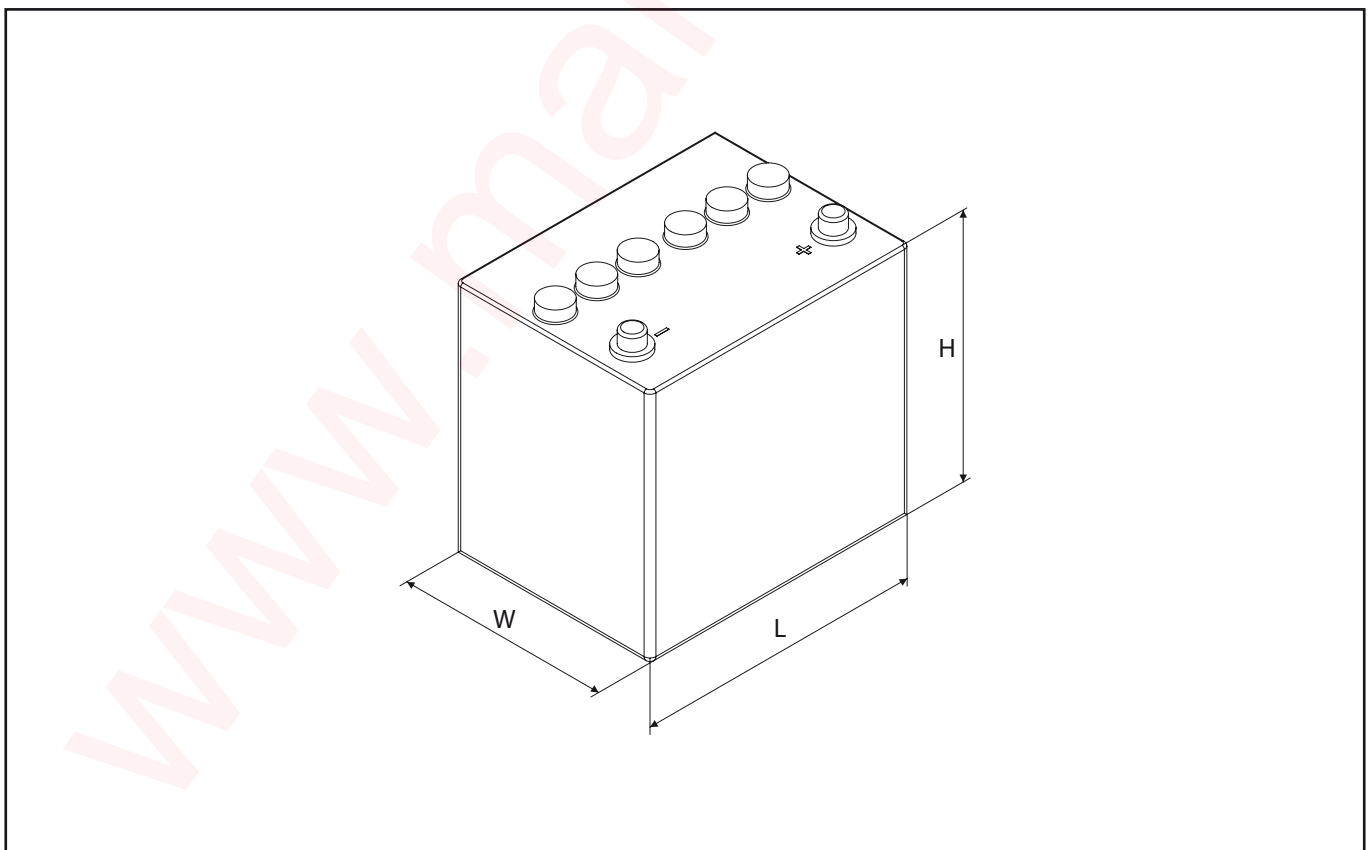




## TYP BEFESTIGUNGSFUSS



## ABMESSUNGEN



**MANUTRANS** SA  
Fournitures pour engins de manutention

Manutrans SA  
Avenue de Lucens 44  
CH-1510 Moudon

Tél : +41 21 781 27 77  
Fax : +41 21 781 27 79  
info@manutrans.ch