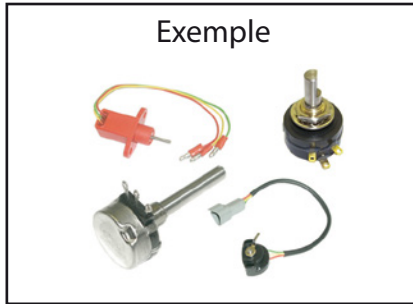


FICHE TECHNIQUE

POTENTIOMETRE

Groupe
02-07-02-00

Exemple



Données client

Type machine :

Demande de prix

No. série machine :

Commande

CODE : R x AT-AS x D1 x L1 x L2 x D2 x Gr x TY

R..... Résistance totale en ohm.

AT-AS..... Nombre de connexions ou de fils.

REMARQUE : si le nombre de fils diffère du nombre de connexions, retenir le nombre de fils.

D1 Diamètre (arrondir à 1 mm), voir figure.

L1 Longueur de l'axe (arrondir à 0,5 mm).

L2..... Longueur du fil mesuré de la base du potentiomètre jusqu'au bout de la fiche (arrondir à 1 mm).

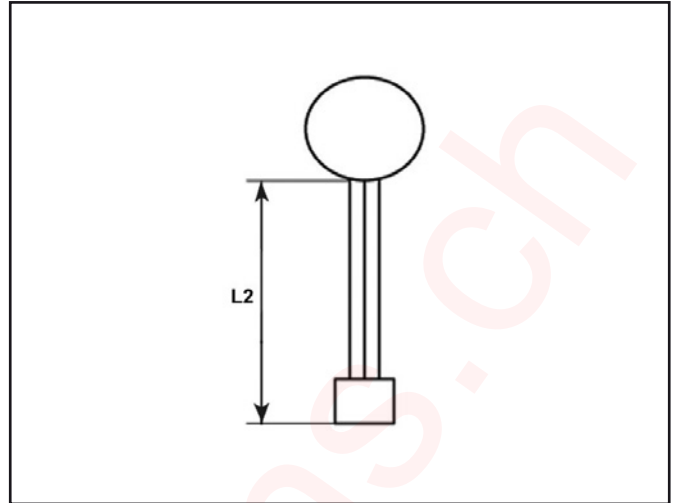
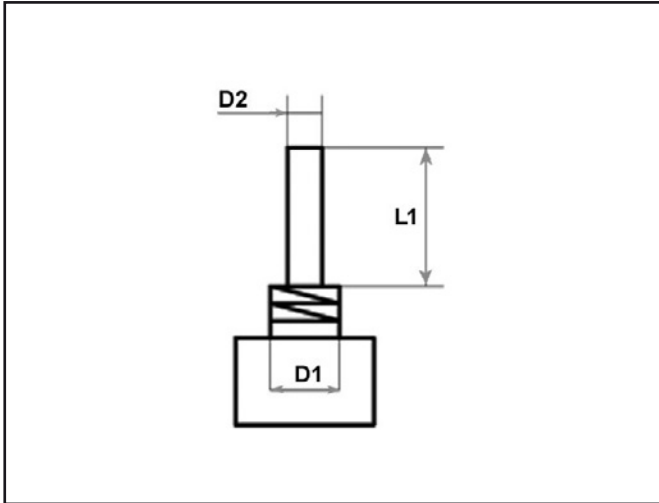
REMARQUE : s'il y a des fils de différentes longueurs, retenir le plus long.

D2 Diamètre de l'axe (arrondi à 0,1mm).

Gr..... Angle de rotation maximum de l'axe du potentiomètre (arrondir à 1 degré). Si l'angle de rotation est illimité : NO LIMIT.

TY..... Voir types.

DIMENSIONS



TYPES

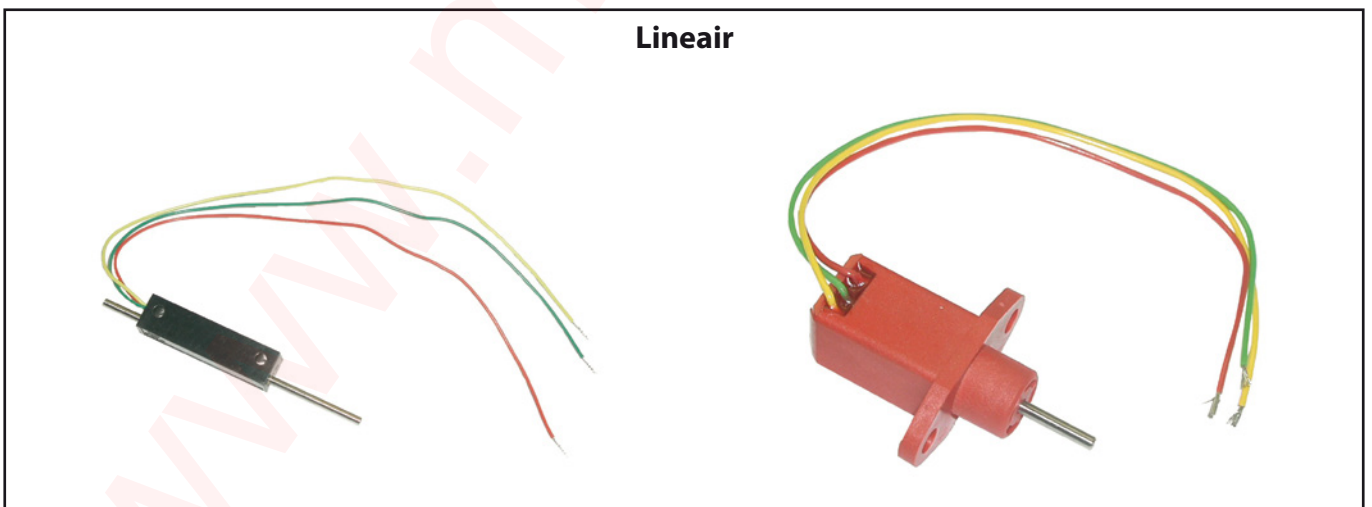
Standard



Eartype



Linear



Other types

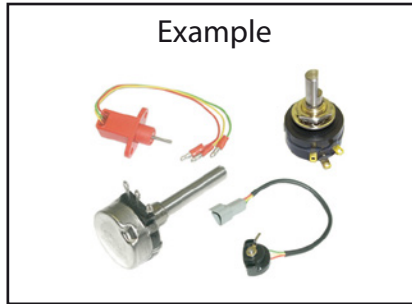
Types qui ne peuvent pas être classés parmi ceux mentionnés ci-dessus

TECHNICAL SHEET

POTENTIOMETER

Group
02-07-02-00

Example



Customer details

Type machine:

Price inquiry

Serial n° machine:

Order

CODE: R x AT-AS x D1 x L1 x L2 x D2 x Gr x TY

R..... Resistance (ohm).

AT-AS..... Number of connections or wires.

If the number of wires is different from number of pins, then number of wires is most important.

D1 Build-in diameter of pot. meter (round up to 1 mm).

L1 Length of the shaft (round up to 0,5 mm).

L2..... Length of wires measured from base of pot. meter to connector (round up to 1 mm).

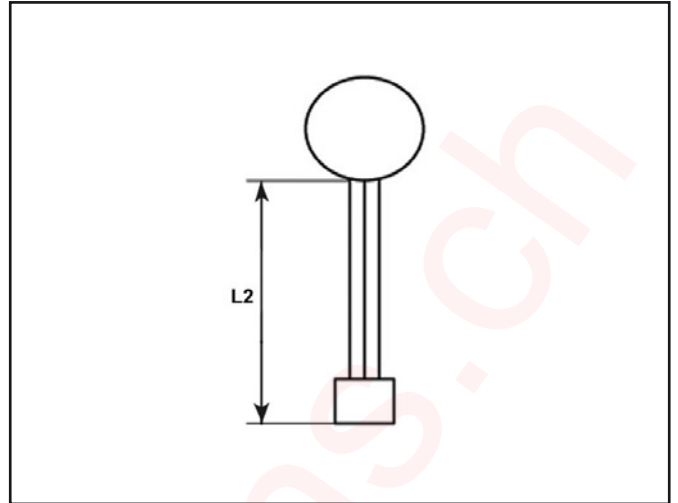
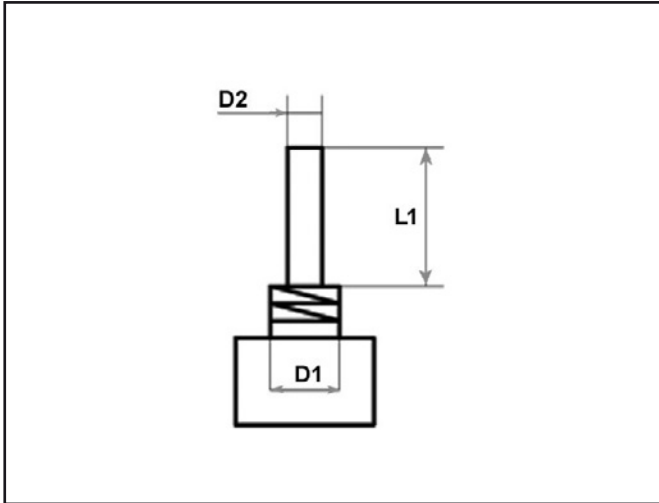
If there are different wire lengths, you need take the longest one.

D2 Diameter of the shaft (round up to 0,1 mm).

Gr..... Turning angle of shaft of pot.meter (round up to 1 degree). If turning angle is unlimited: NO LIMIT.

TY..... See types.

DIMENSIONS

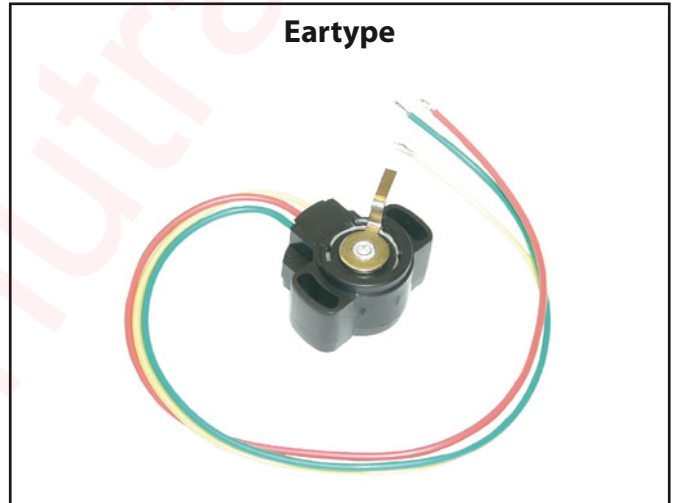


TYPES

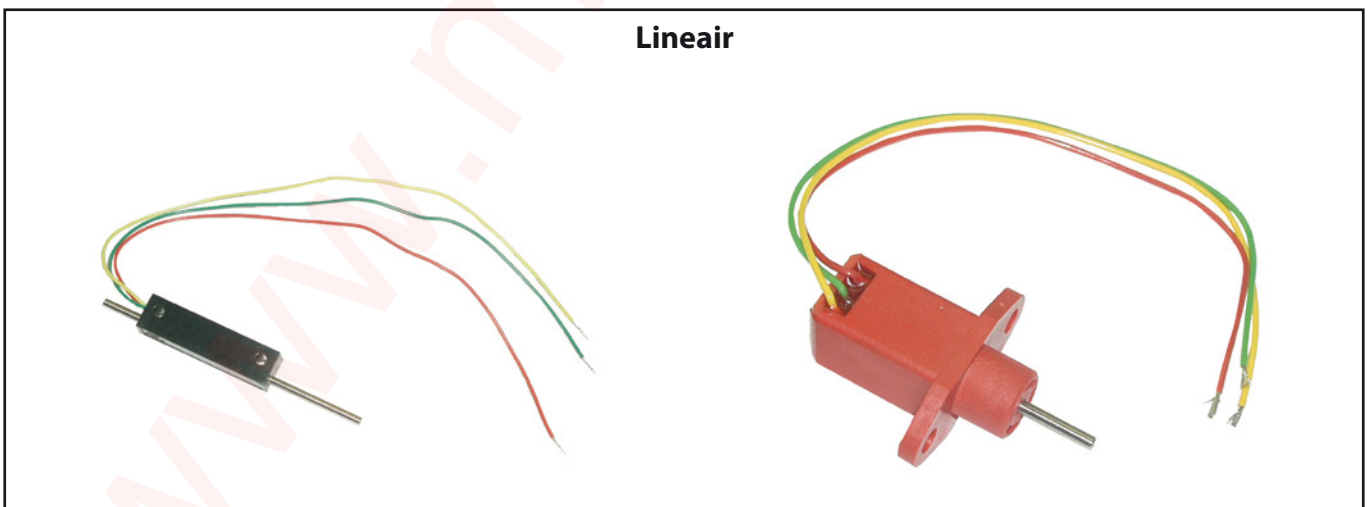
Standard



Eartype



Linear



Other types

TECHNISCHES DATENBLATT

POTENTIOMETER

Gruppe
02-07-02-00

Beispiel



Kundendaten

Maschinentyp:

Preis Anfrage

Serien-Nr. Maschine:

Bestellung

CODE: R x AT-AS x D1 x L1 x L2 x D2 x Gr x TY

R..... Gesamt Widerstand (Ω).

AT-AS..... Anzahl Anschlüsse.

Weichen Anschlüsse und Kabelanzahl von einder ab, Kabel zählen.

D1 Einbaudurchmesser.

L1..... Achslänge.

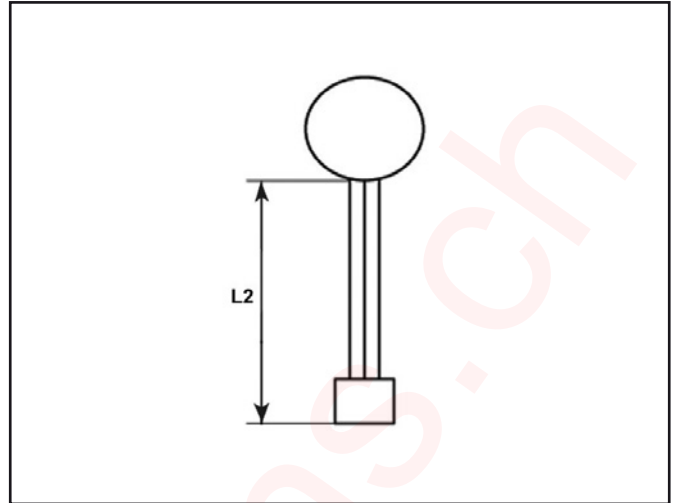
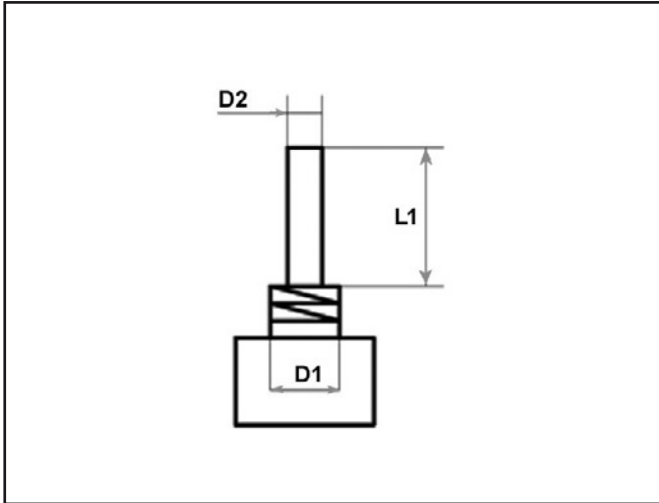
L2..... Kabellänge von der Basis Potentiometer bis einschließlich Konnector.
Immer das längste Kabel nehmen.

D2 Achsendurchmesser.

Gr..... Max. Drehwinkel der Potentiometerachse. bei 360°: NO LIMIT.

TY..... Siehe Typen.

ABMESSUNGEN

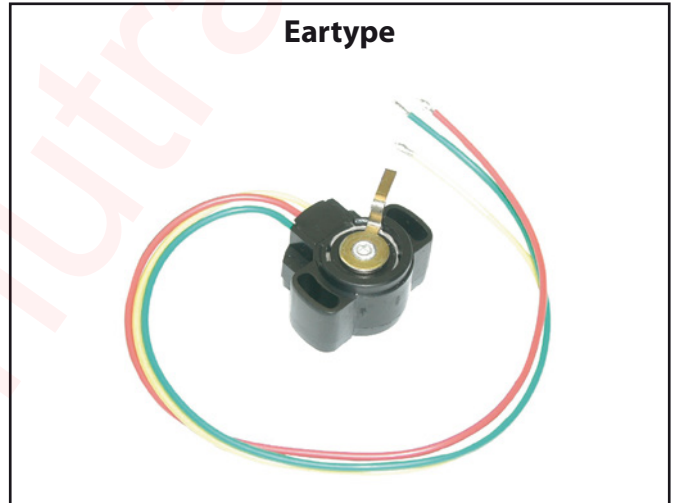


TYPEN

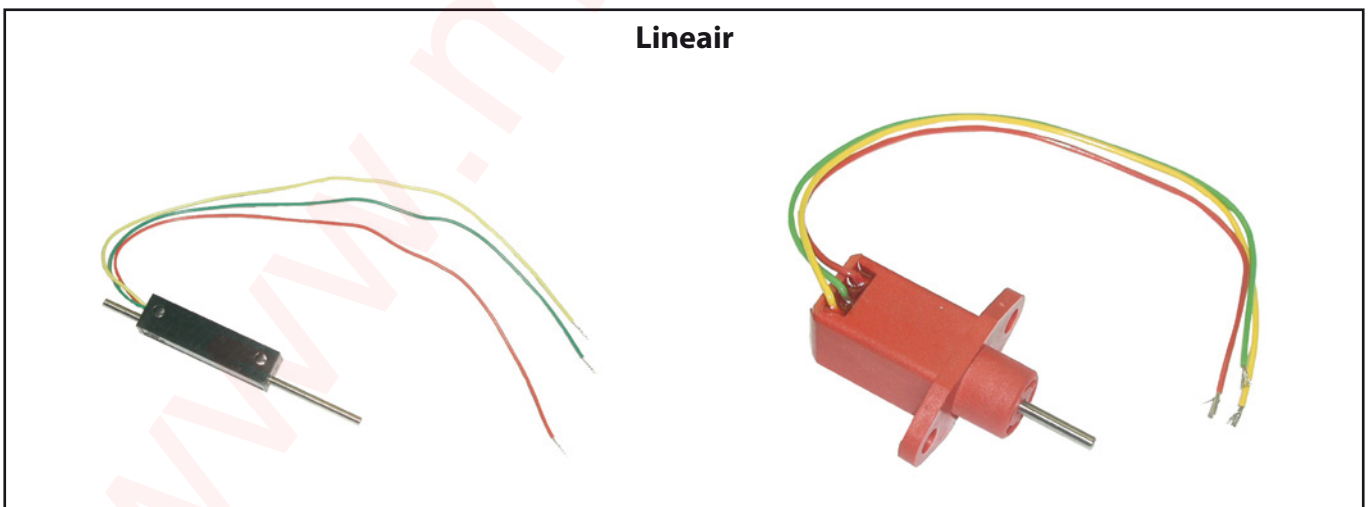
Standard



Eartype



Lineair



Other types