

FICHE TECHNIQUE

BENDIX DE DEMARREUR

Groupe
02-09-08-00

Exemple



Données client

Type machine :

Demande de prix

No. série machine :

Commande

CODE : TY x D x AT-TA x L x D1 x D2 x L1 x AC x AC1

TY..... Type, voir figures.

D..... Diamètre bendix.

AT-TA Nombre de dents bendix.

L..... Longueur totale du bendix de démarreur.

D1 Dimension, voir types.

D2 Dimension, voir types.

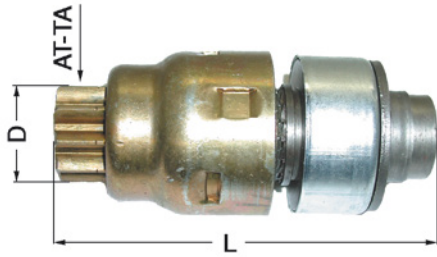
L1..... Dimension, voir types.

AC Nombre de cannelures, voir type.

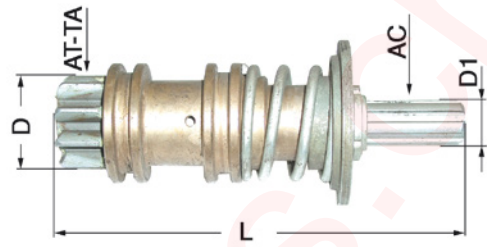
AC1 Nombre de cannelures, voir type.

TYPES

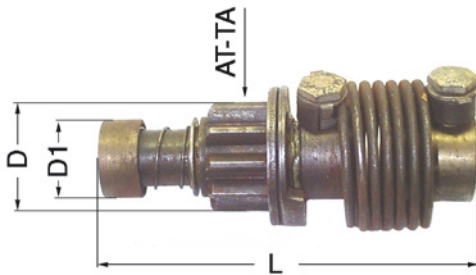
Type A



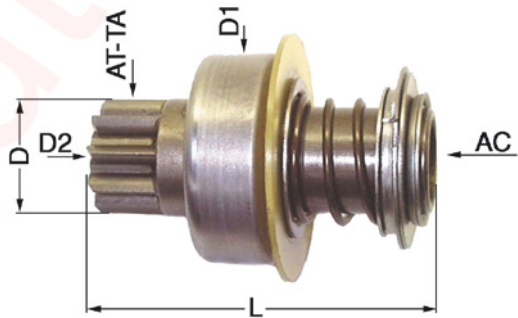
Type B



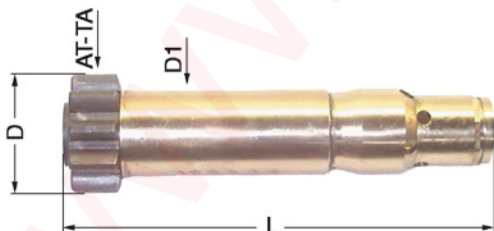
Type C



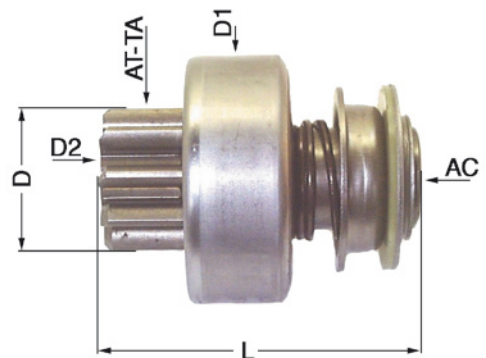
Type D



Type E

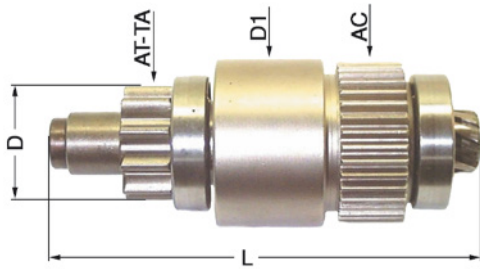


Type F

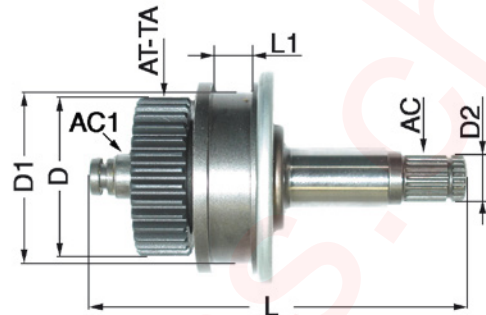


TYPES

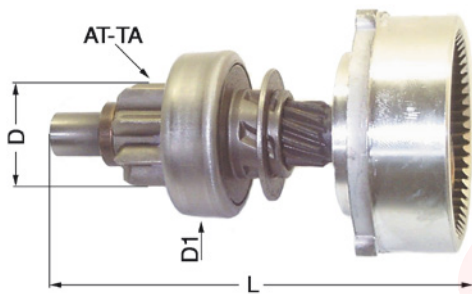
Type G



Type H



Type I



TECHNICAL SHEET

PINION STARTER

Group
02-09-08-00

Example



Customer details

Type machine:

Price inquiry

Serial n° machine:

Order

CODE: TY x D x AT-TA x L x D1 x D2 x L1 x AC x AC1

TY..... Type, see diagrams.

D..... Diameter of gear.

AT-TA Number of teeth on gear.

L..... Total length of pinion starter.

D1 Dimension, see types.

D2 Dimension, see types.

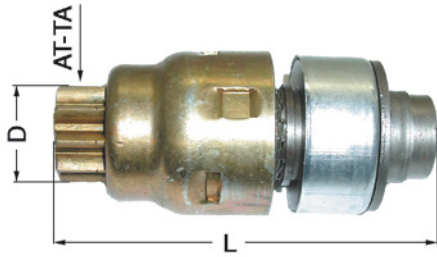
L1..... Dimension, see types.

AC Number of splines, see types.

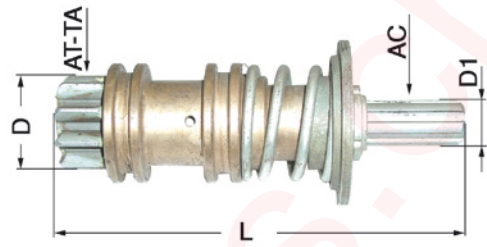
AC1 Number of splines, see types.

TYPES

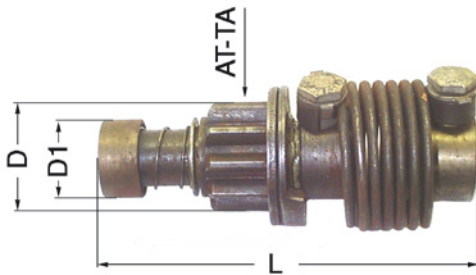
Type A



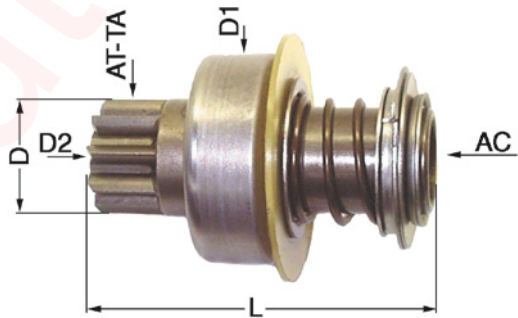
Type B



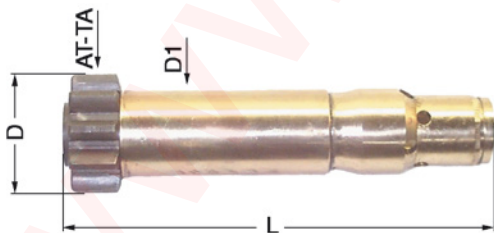
Type C



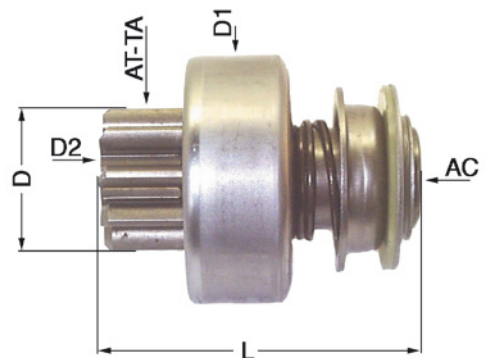
Type D



Type E

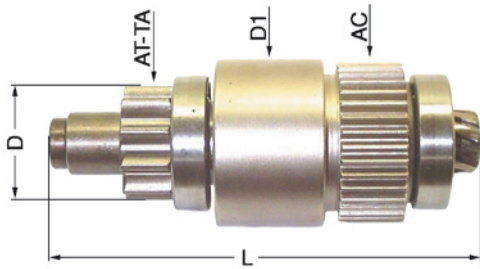


Type F

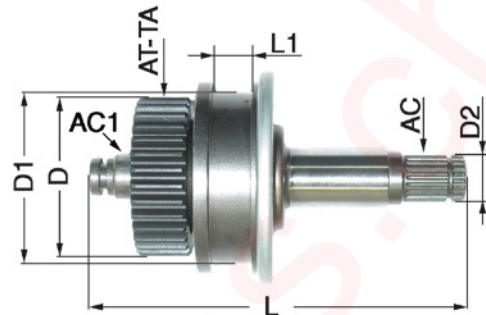


TYPES

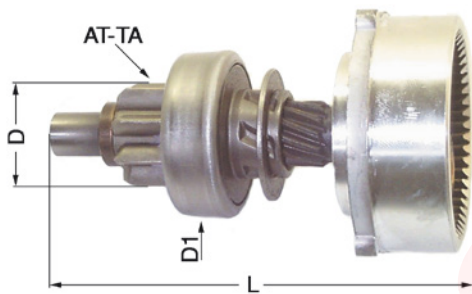
Type G



Type H



Type I



TECHNISCHES DATENBLATT

FREILAUFRIESEL

Gruppe
02-09-08-00

Beispiel



Kundendaten

Maschinentyp:

Preis Anfrage

Serien-Nr. Maschine:

Bestellung

CODE: TY x D x AT-TA x L x D1 x D2 x L1 x AC x AC1

TY..... Typ, siehe Figuren.

D..... Zahnrad Durchmesser.

AT-TA..... Zahnrad Zähnezahl.

L..... Gesamtlänge Freilaufriese.

D1..... Maß, siehe Typen.

D2..... Maß, siehe Typen.

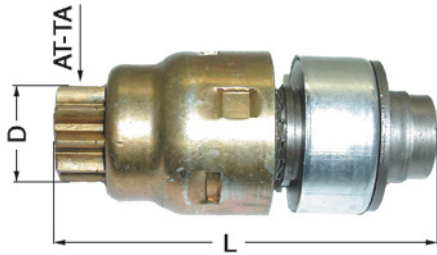
L1..... Maß, siehe Typen.

AC..... Verzahnung, siehe Typen.

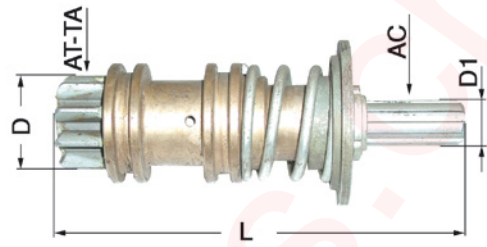
AC1..... Verzahnung, siehe Typen.

TYPEN

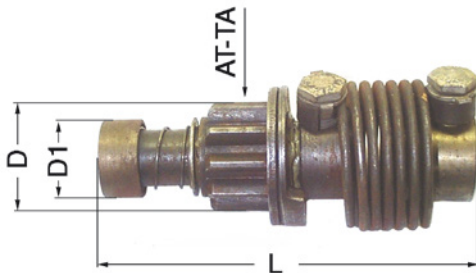
Typ A



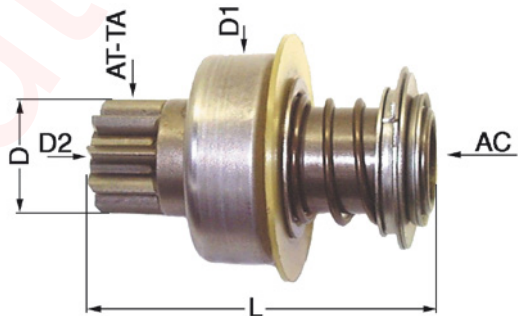
Typ B



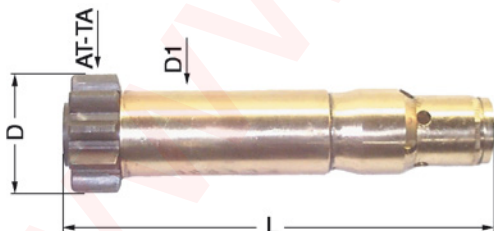
Typ C



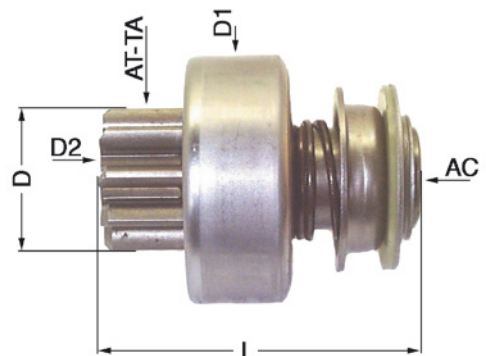
Typ D



Typ E

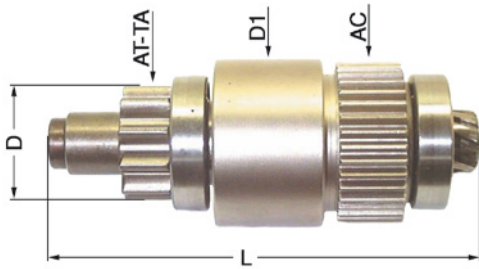


Typ F

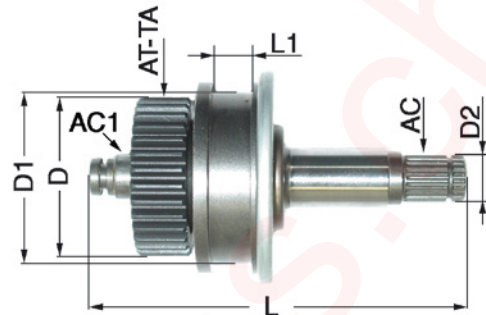


TYPEN

Typ G



Typ H



Typ I

