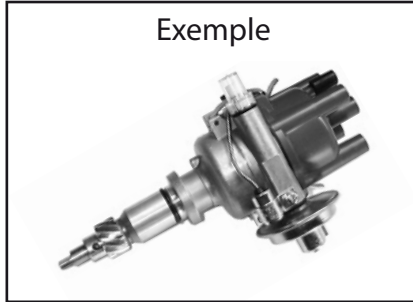


FICHE TECHNIQUE

DISTRIBUTEUR

Groupe
02-10-01-00

Exemple



Données client

Type machine :

Demande de prix

No. série machine :

Commande

CODE : AT-CI x L x D1 x D2 x AT-TA x B x VA-P

AT-CI..... Nombre de cylindres.

L..... Longueur totale, voir figure (mm).

D1 Diamètre du col (mesuré en dessous du collet) voir figure (mm).
Si conique, diamètre max sous collet.

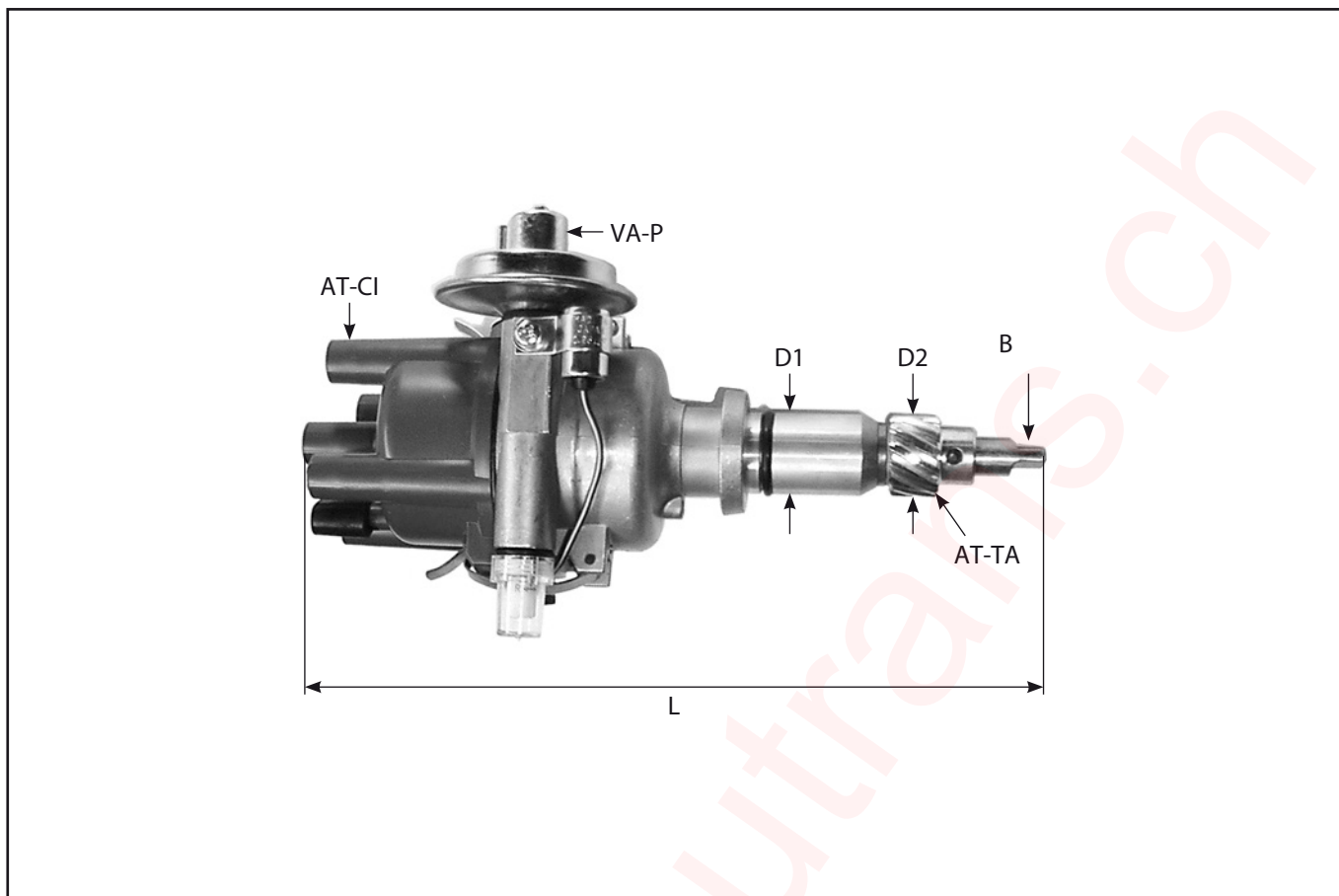
D2 Diamètre du pignon (si nombre de dents impair = diam. max.), voir fig.
(mm).

AT-TA Nombre de dents.

B..... Largeur de la 'lamelle ou rainure', voir figure (mm).

VA-P Pompe à vide : OUI/NON.

DIMENSIONS

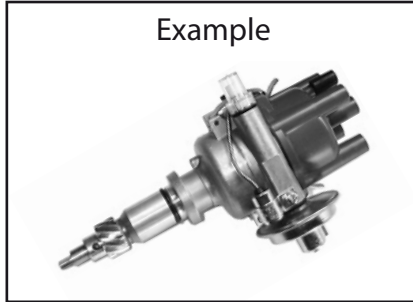


TECHNICAL SHEET

DISTRIBUTOR

Group
02-10-01-00

Example



Customer details

Type machine:

Price inquiry

Serial n° machine:

Order

CODE: AT-CI x L x D1 x D2 x AT-TA x B x VA-P

AT-CI..... Number of cylinders.

L..... Total length, see picture (mm).

D1 Diameter of collar (measured under the flange), see picture (mm).
If conical, max diameter under collar.

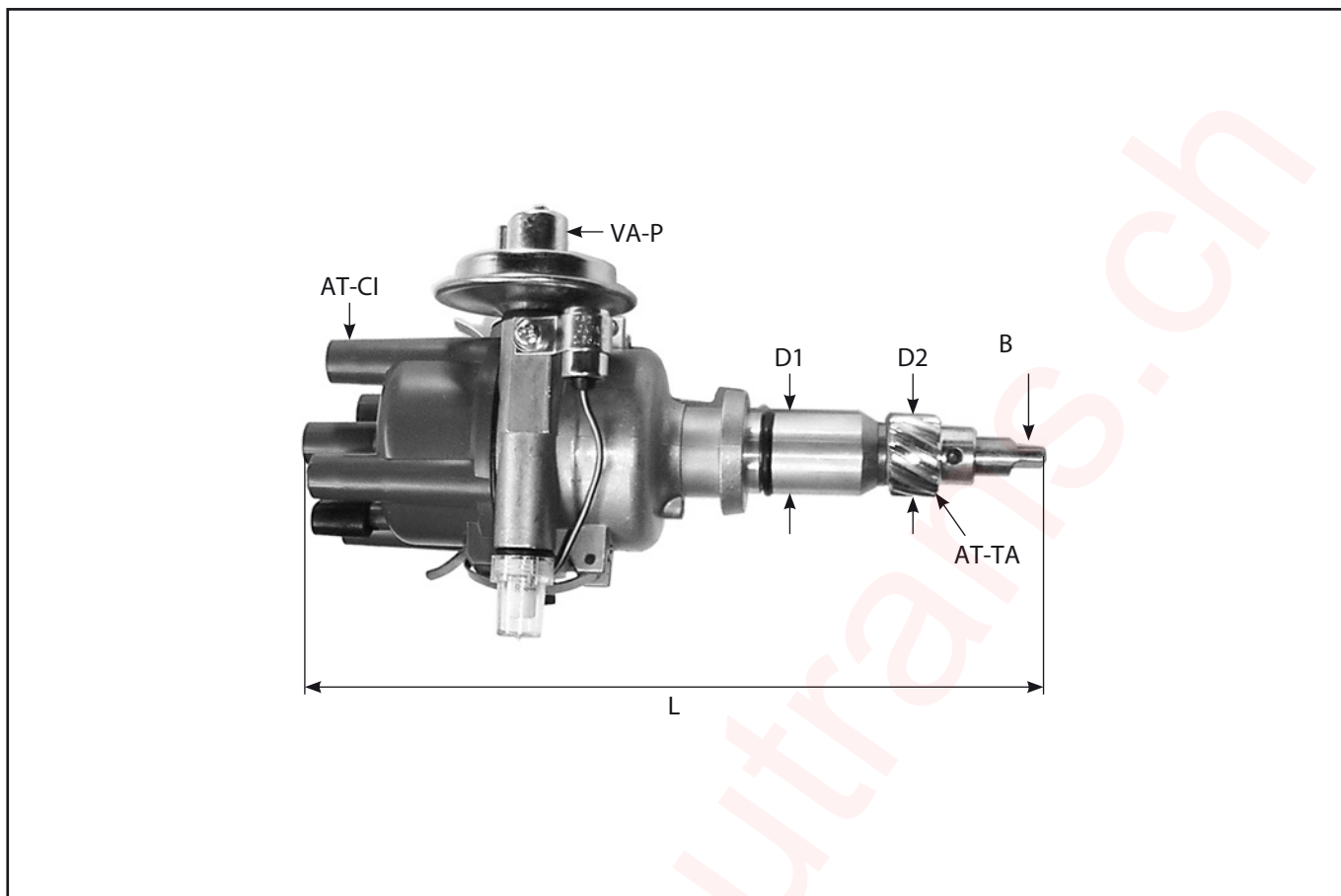
D2 Diameter of gear (when number of teeth odd = max. dia.), see picture (mm).

AT-TA Number of teeth.

B..... Width of 'lip or groove', see picture (mm).

VA-P Vacuum pump: YES/NO.

DIMENSIONS



TECHNISCHES DATENBLATT

VERTEILER

Gruppe

02-10-01-00

Beispiel



Kundendaten

Maschinentyp:

Preis Anfrage

Serien-Nr. Maschine:

Bestellung

CODE: AT-CI x L x D1 x D2 x AT-TA x B x VA-P

AT-CI..... Zylinderzahl.

L..... Gesamtlänge, siehe Bild (Mm).

D1 Halsdurchmesser (gemessen unter Bördelung), siehe Bild (Mm).
Falls konisch, max. Durchmesser unter Bördelung.

D2 Zahnrad Durchmesser (wenn Zähnezahl ungerade = max. Durchm.),
siehe Bild (Mm).

AT-TA Zähnezahl.

B..... Breite 'Lippe oder Rille', siehe Bild (Mm).

VA-P Vakuumpumpe: JA/NEIN.

ABMESSUNGEN

