

FICHE TECHNIQUE

BOUGIE DE PRÉCHAUFFAGE

Groupe
02-10-08-00

Exemple



Données client

Type machine :

Demande de prix

No. série machine :

Commande

CODE : TY x U x TA x Pm x Pi x RH/LH x L x A x B x Slw x SN

TY..... Type de bougies de préchauffage (voir fig.).

U..... Tension (Volts).

TA Filetage.

Pm..... Pas (métrique).

Pi Pas (pouce).

RH/LH..... Filetage droite ou gauche.

L Longueur totale (mm).

A..... Longueur de la résistance (en dessous du filetage).

B..... Longueur de filetage (mm).

Slw. Dimension de l'écrou (mm).

SN Préchauffage :

T = lent (>15 sec)

S = rapide (<15 sec)



MANUTRANS SA

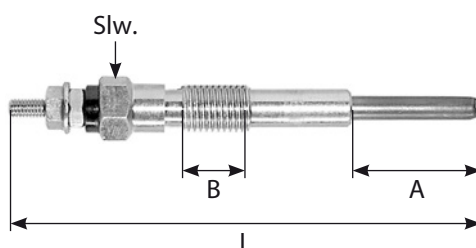
Fournitures pour engins de manutention

Manutrans SA
Avenue de Lucens 44
CH-1510 Moudon

Tél : +41 21 781 27 77
Fax : +41 21 781 27 79
info@manutrans.ch

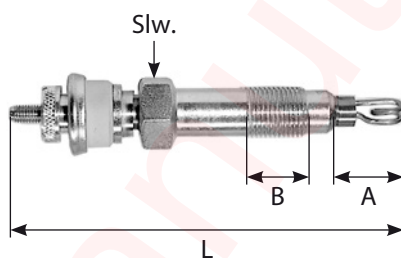
TYPES

Type A

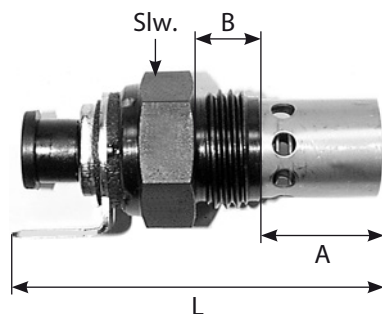


Type B

Avec filament



Type C



MANUTRANS SA

Fournitures pour engins de manutention

Manutrans SA
Avenue de Lucens 44
CH-1510 Moudon

Tél : +41 21 781 27 77
Fax : +41 21 781 27 79
info@manutrans.ch

TECHNICAL SHEET

GLOW PLUG

Group

02-10-08-00

Example



Customer details

Type machine:

Price inquiry

Serial n° machine:

Order

CODE: TY x U x TA x Pm x Pi x RH/LH x L x A x B x Slw x SN

TY..... Glow plug type (as per picture).

U..... Voltage (Volt).

TA Thread type.

Pm..... Pitch of thread (metric).

Pi Pitch of thread (inch).

RH/LH..... Right-hand or left-hand thread.

L Overall length (mm).

A..... Sheath, wire, case length (mm), see figure (up to underneath the seat for type B & C).

B..... Length of thread (mm).

Slw..... Spanner key width.

SN Heating speed:

T = slow (more than 15 sec)

S = fast (less than 15 sec)



MANUTRANS SA

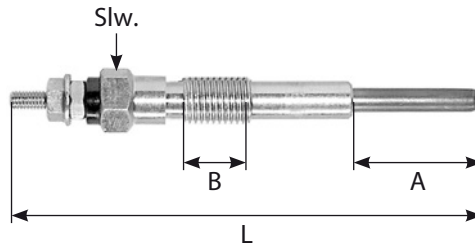
Fournitures pour engins de manutention

Manutrans SA
Avenue de Lucens 44
CH-1510 Moudon

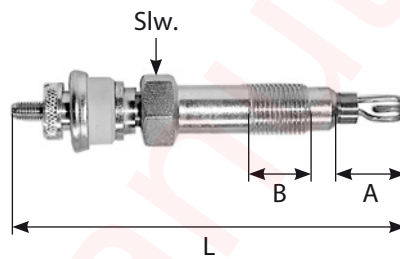
Tél : +41 21 781 27 77
Fax : +41 21 781 27 79
info@manutrans.ch

TYPES

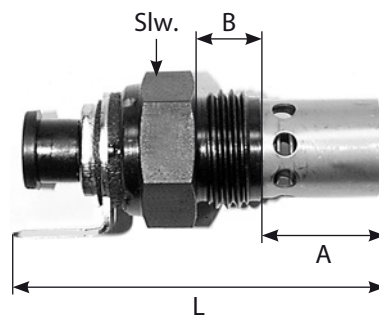
Type A
Sheated glow plug



Type B
Wire glow plug



Type C
Flame glow plug



TECHNISCHES DATENBLATT

GLÜHKERZE

Gruppe
02-10-08-00

Beispiel



Kundendaten

Maschinentyp:

Preis-anfrage

Serien-Nr. Maschine:

Bestellung

CODE: TY x U x TA x Pm x Pi x RH/LH x L x A x B x Slw x SN

TY..... Typ Glühkerze (siehe Bilder).

U..... Spannung (Volt).

TA Gewindetyp.

Pm..... Gewinde (metrisch).

Pi Gewinde (Daum).

RH/LH..... Rechts- oder Linksgewinde.

L Gesamtlänge (mm).

A..... Stift-, Glühdraht-, Hülsenlänge (mm), siehe Bild (bis unter den Sitz bei Typ B & C).

B..... Gewindelänge (mm).

Slw. Schlüsselweite.

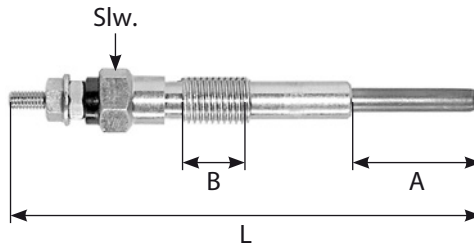
SN Geschwindigkeit:

T = langsam (langer als 15 sec)

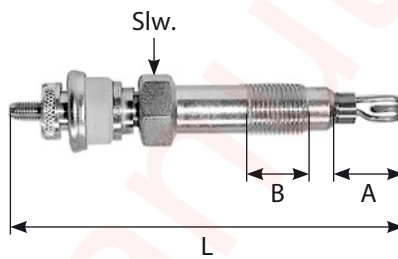
S = schnell (weniger als 15 sec)

TYPEN

Typ A
Mit Glühkerze



Typ B
Mit Glühdraht



Typ C
Mit Flamme

