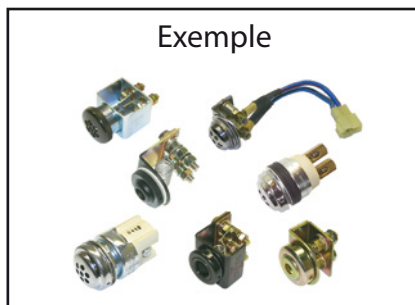


FICHE TECHNIQUE

RESISTANCE DE PRECHAUFFAGE

Groupe
02-10-10-00



Données client

Type machine :

Demande de prix

No. série machine :

Commande

CODE : TY-GL x D1 x L x AT-WK x D2 x U

TY-GL Type de résistance, voir types.

D1 Diamètre, mesuré sur le filetage (voir figure).

L Longueur totale (sans fixations).

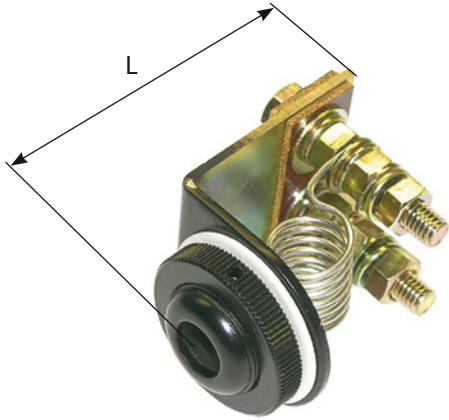
AT-WK Nombre d'enroulements.

D2 Diamètre du fil de résistance.

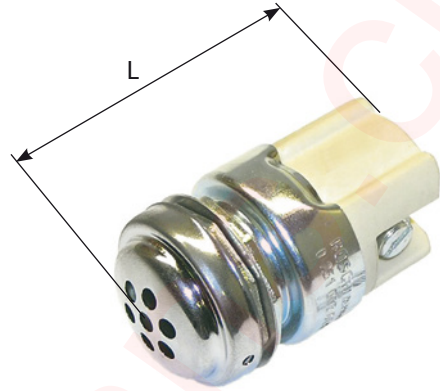
U Tension (Volt).

TYPES

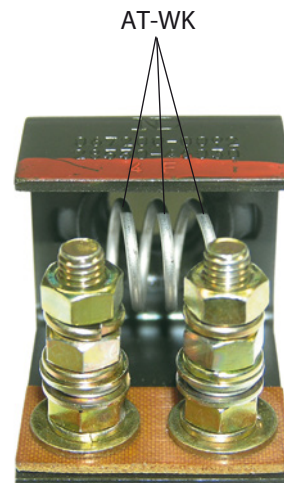
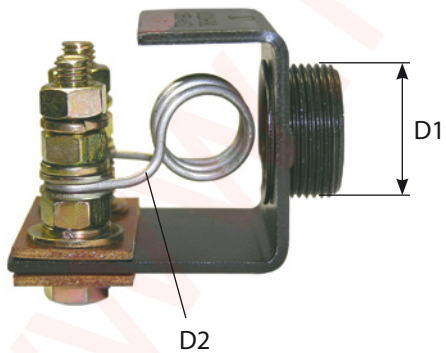
Type A
Avec fil de résistance apparent



Type B
Autres types



DIMENSIONS

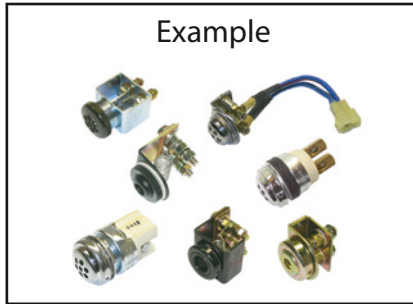


TECHNICAL SHEET

GLOW EYE

Group
02-10-10-00

Example



Customer details

Type machine:

Price inquiry

Serial n° machine:

Order

CODE: TY-GL x D1 x L x AT-WK x D2 x U

TY-GL Type of glow plug, see types.

D1 Diameter, measured across the thread (see figure).

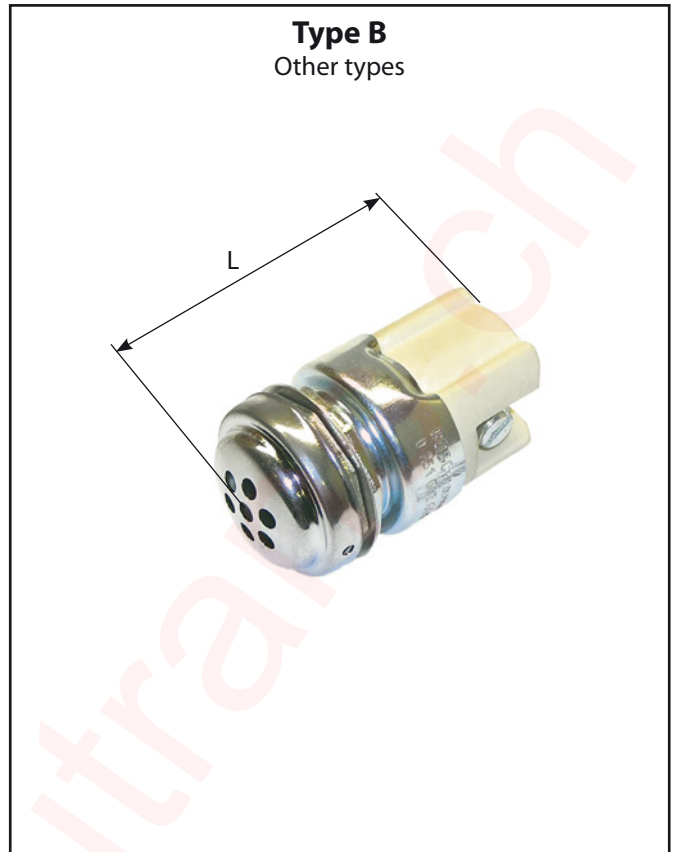
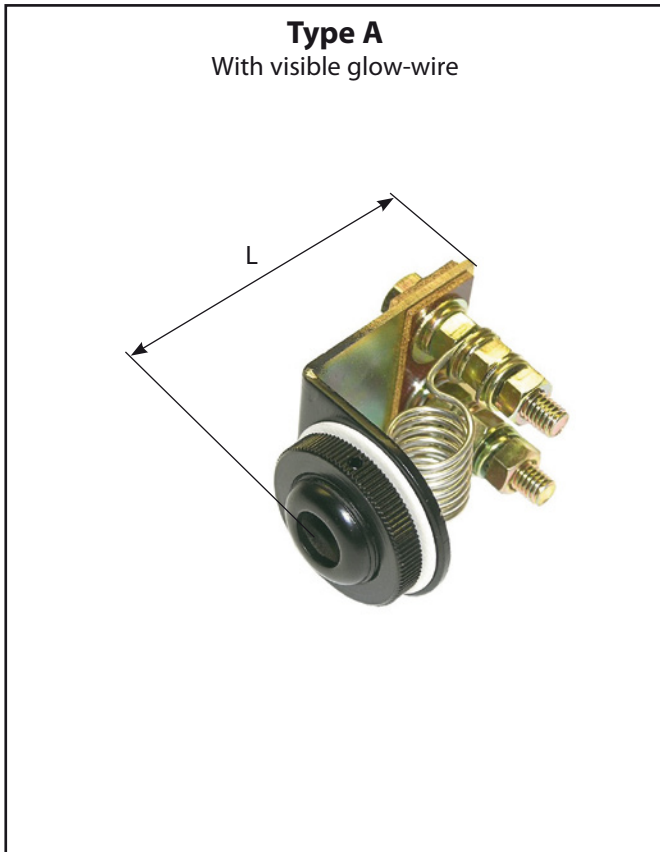
L Total length (without mounting equipment).

AT-WK Number of windings

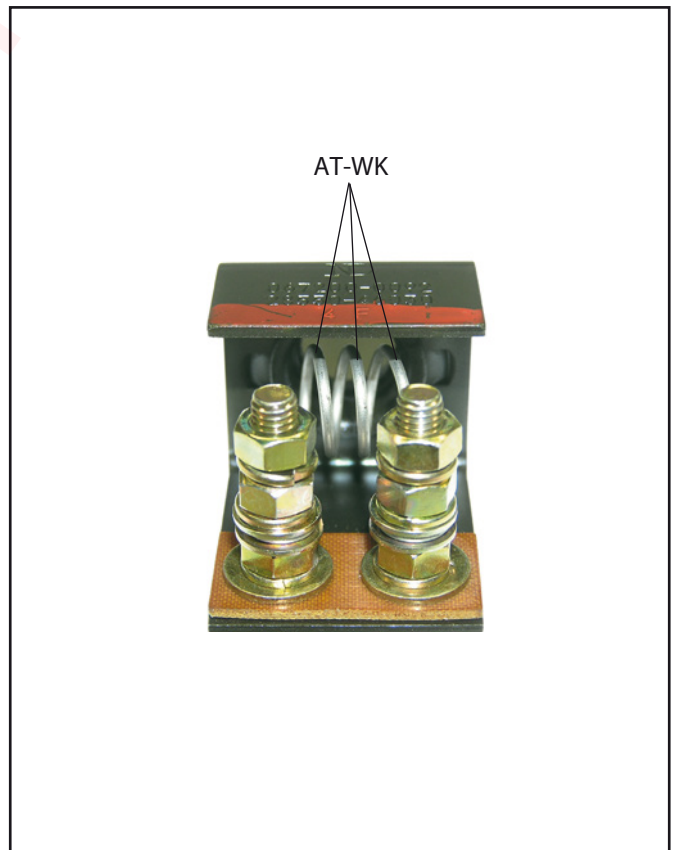
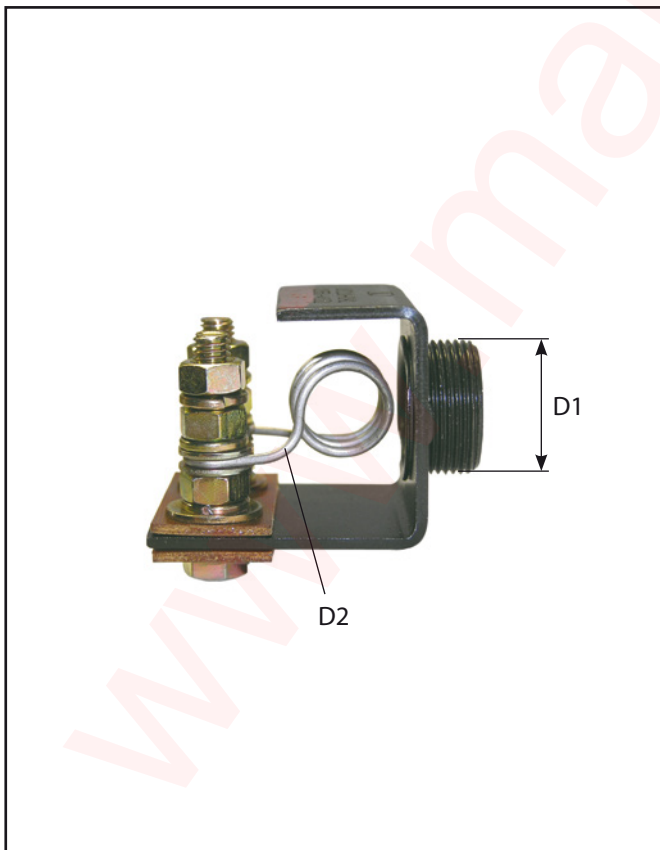
D2 Diameter of the glow-wire.

U Tension (Volt).

TYPES



DIMENSIONS



TECHNISCHES DATENBLATT

GLÜHAUGE

Gruppe
02-10-10-00

Beispiel



Kundendaten

Maschinentyp:

Preis-anfrage

Serien-Nr. Maschine:

Bestellung

CODE: TY-GL x D1 x L x AT-WK x D2 x U

TY-GL Typ Glühauge, siehe Typen.

D1 Durchmesser, gemessen auf dem Gewinde (siehe Abbildung).

L Gesamtlänge (ohne Befestigungsmaterial).

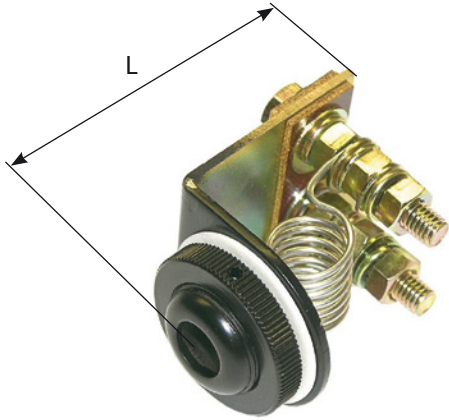
AT-WK Anzahl Wicklungen

D2 Glühdrahtdurchmesser.

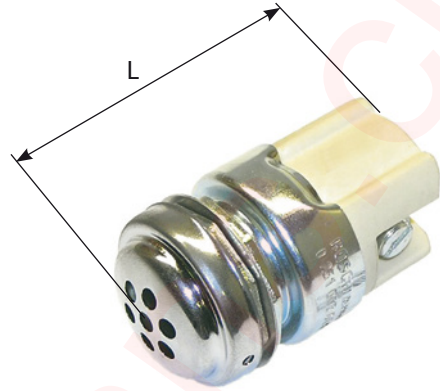
U Spannung (Volt).

TYPEN

Typ A
Mit sichtbarem Glühdraht



Typ B
Weitere Typen



ABMESSUNGEN

