

# FICHE TECHNIQUE

## ROTOR

Groupe  
**02-10-13-00**

Exemple



Données client

Type machine : .....

Demande de prix

No. série machine : .....

Commande

CODE : L x L2 x H x D

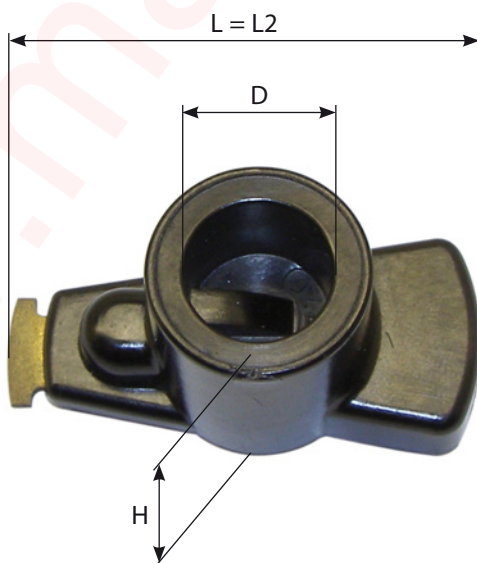
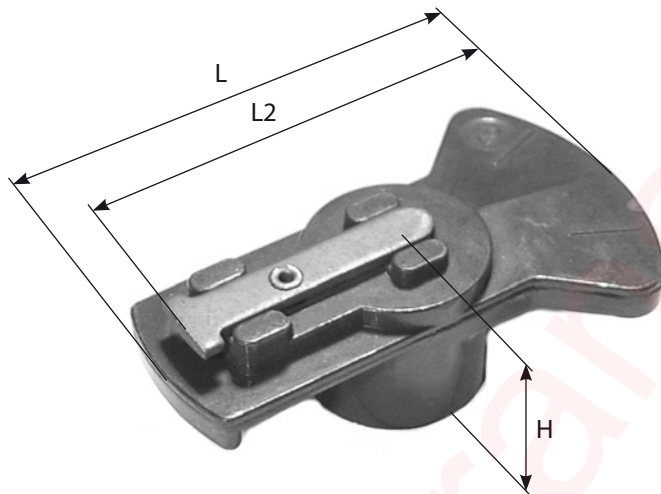
L..... Longueur jusqu'au contact rotor, mesuré vers le contact, voir figure (mm).

L2..... Longueur jusqu'au contact rotor, mesuré vers le contact, voir figure (mm).

H..... Hauteur totale de l'ensemble (ou avec contact) prise de mesure centrale (mm).

D..... Diamètre, voir figure (mm).

## DIMENSIONS



**MANUTRANS SA**

Fournitures pour engins de manutention

Manutrans SA  
Avenue de Lucens 44  
CH-1510 Moudon

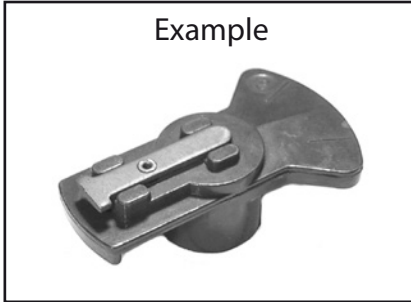
Tél : +41 21 781 27 77  
Fax : +41 21 781 27 79  
info@manutrans.ch

# TECHNICAL SHEET

## ROTATOR

Group  
**02-10-13-00**

Example



Customer details

Type machine: .....

Price inquiry

Serial n° machine: .....

Order

CODE: L x L2 x H x D

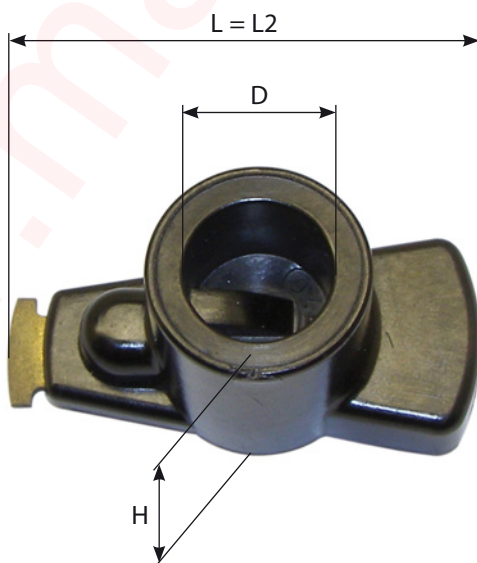
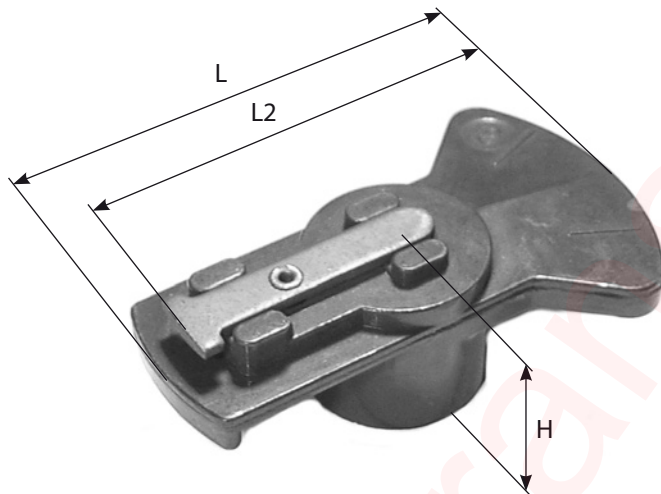
L..... Maximum dimension of the rotator, measured in the direction of the contact, see picture (mm).

L2..... Maximum dimension up to rotator contact, measured in the direction of the contact, see picture (mm).

H..... Maximum rotator height (mm).

D..... Diameter, see picture (mm).

## DIMENSIONS



**MANUTRANS SA**

Fournitures pour engins de manutention

Manutrans SA  
Avenue de Lucens 44  
CH-1510 Moudon

Tél : +41 21 781 27 77  
Fax : +41 21 781 27 79  
info@manutrans.ch

# TECHNISCHES DATENBLATT

## ROTOR

Gruppe  
**02-10-13-00**

Beispiel



Kundendaten

Maschinentyp: .....

Preis Anfrage

Serien-Nr. Maschine: .....

Bestellung

CODE: L x L2 x H x D

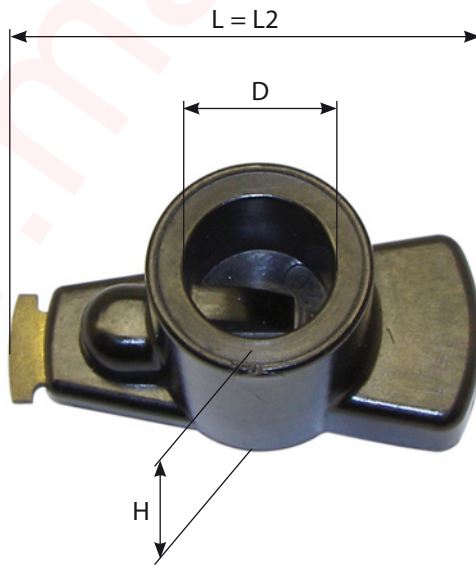
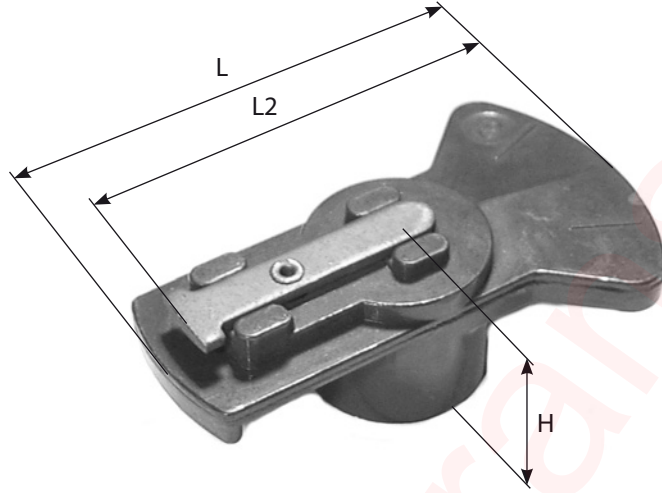
L..... Gesamtlänge des Rotors, gemessen in die Richtung des Kontakts, siehe Bild (mm).

L2..... Länge bis zum Rotorkontakt, gemessen in die Richtung des Kontakts, siehe Bild (mm).

H..... Gesamthöhe des Teils (oder mit Kontakt) Zentral gemessen (mm).

D..... Innendurchmesser, siehe Bild (mm).

# ABMESSUNGEN



**MANUTRANS SA**

Fournitures pour engins de manutention

Manutrans SA  
Avenue de Lucens 44  
CH-1510 Moudon

Tél : +41 21 781 27 77  
Fax : +41 21 781 27 79  
info@manutrans.ch