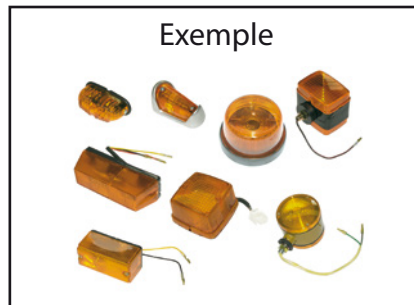


FICHE TECHNIQUE

CLIGNOTANT

Groupe
02-11-01-01



Données client

Type machine :

Demande de prix

No. série machine :

Commande

CODE : TY x L1 x B x H x D x U1 x U2 x L2 x AT-FIC x AT-PIN x RH/LH/N x LA-IN x E-APP x
TY-TECH x IP x LUX x LUM x QTY-LED

TY..... Type de clignotant :

V = principalement rectangle/carré

R = rond

O = principalement ovale

S = forme spéciale

L1..... Longueur, voir figures.

B..... Largeur, voir figures.

H..... Hauteur, voir figures.

D..... Diamètre, voir figures.

U1 Tension minimale (Volt).

U2 Tension maximale (Volt).

L2..... Longueur du fil mesuré de la base du feu jusqu'à l'extrémité de la fiche.

REMARQUE : s'il y a des fils de différentes longueurs, retenir le plus long.

AT-FIC..... Nombre de fiches, voir explications.

AT-PIN Nombre de cosses, voir explication.

RH/LH/N Droit (RH), Gauche (LH), Neutre (N) ; déterminé dans le sens de la marche.

LA-IN..... Lampe présente : OUI/NON.

E-APP E-approved (homologué route) : OUI/NON.

TY-TECH..... Type technologie :
F = lampe fluorescente (TL)
H = lampe à iode
I = à incandescence
L = LED
LI = LED/à incandescence
SB = encastrable
X = xénon
S = special

IP Norme IP/classe de protection.

LUX Intensité lumineuse (lx).

LUM..... Flux lumineux (lm).

QTY-LED Nombre de LED.

QU'EST-CE QU'UNE FICHE ?

Toutes les goupilles isolées et connecteurs



QU'EST-CE QU'UNE COSSE ?

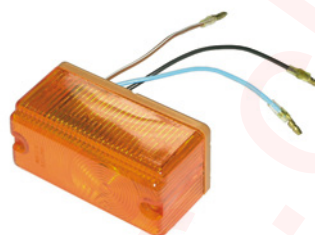
Toutes les connections non-isolées, les extrémités coupées, strippées ou étamées



TYPES

Type V

Principalement Rectangle/carré



Type R

Rond



Type O

Principalement ovale



Type S

Forme spéciale



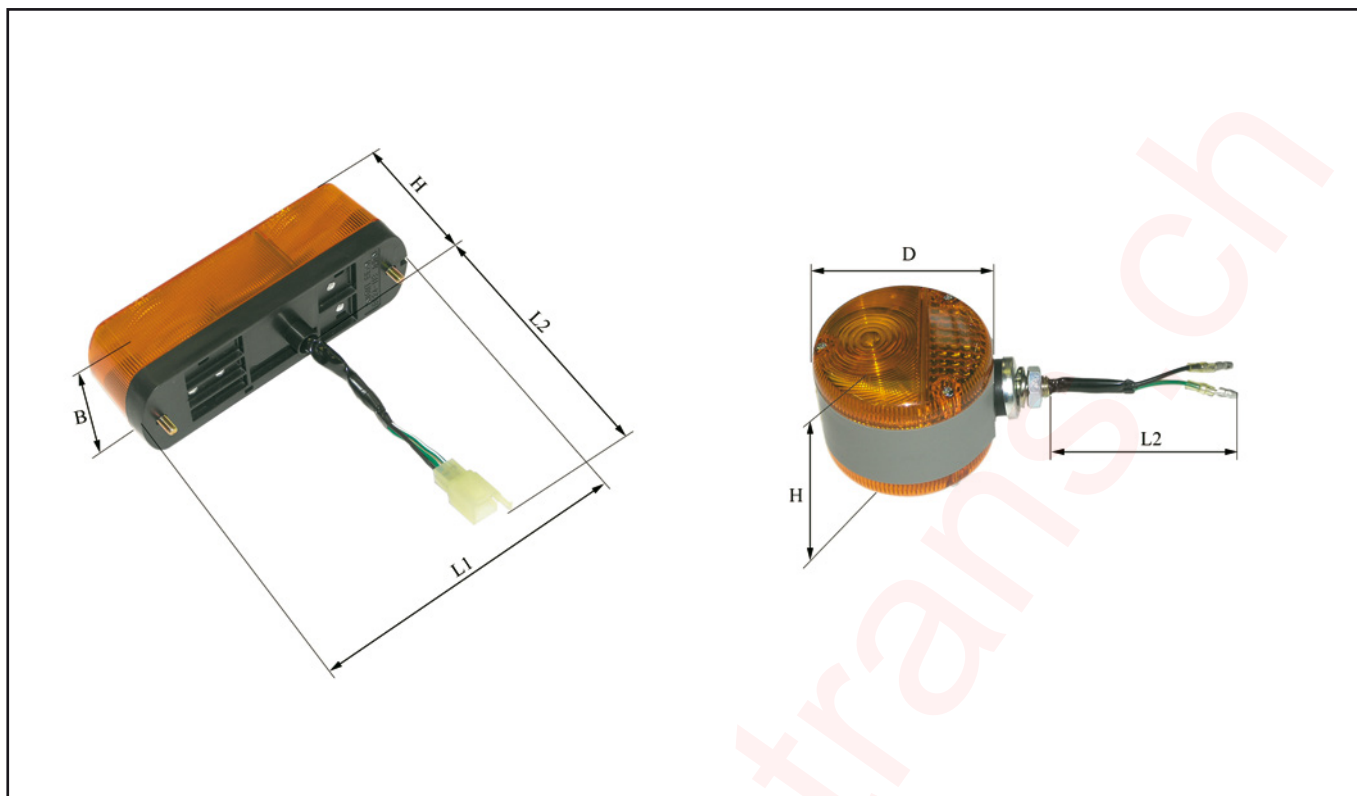
MANUTRANS SA

Fournitures pour engins de manutention

Manutrans SA
Avenue de Lucens 44
CH-1510 Moudon

Tél : +41 21 781 27 77
Fax : +41 21 781 27 79
info@manutrans.ch

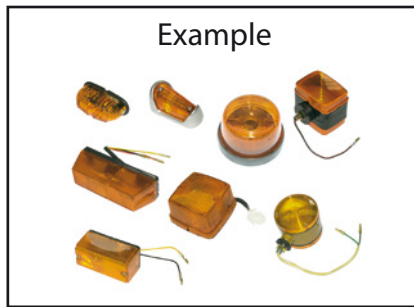
DIMENSIONS



TECHNICAL SHEET

INDICATOR LIGHT

Group
02-11-01-01



Type machine:

Price inquiry

Serial n° machine:

Order

CODE: TY x L1 x B x H x D x U1 x U2 x L2 x AT-FIC x AT-PIN x RH/LH/N x LA-IN x E-APP x
TY-TECH x IP x LUX x LUM x QTY-LED

TY..... Type of indicator light:

V = mainly rectangular/square

R = round

O = mainly oval

S = special shape

L1..... Length, see figures.

B..... Width, see figures.

H..... Height, see figures.

D..... Diameter, see figures.

U1 Lowest tension (Volt).

U2 Highest tension (Volt).

L2..... Wire length measured from the base of the light up to and including the end. **OBS.:** when different wire lengths available, longest wire prevails.

AT-FIC..... Number of connectors, see explanation.

AT-PIN Number of pins, see explanation.

RH/LH/N Right (RH), Left (LH), Neutral (N); determined by direction of movement.

LA-IN..... Bulbs fitted: YES/NO.

E-APP E-approved (usable on public road): YES/NO.

TY-TECH..... Type of technology:
F = fluorescent
H = halogen
I = incandescent
L = LED
LI = LED/incandescent
SB = sealed beam
X = xenon
S = special

IP IP value/protection class.

LUX Illuminance (light intensity) (lx).

LUM..... Luminous (light flux) (lm).

QTY-LED Number of LEDs.

WHAT ARE CONNECTORS?

All insulated pins and connectors



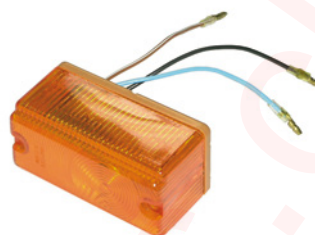
WHAT ARE PINS?

All non-insulated connections, clipped, stripped or tinned ends



TYPES

Type V
Mainly rectangular/square



Type R
Round



Type O
Mainly oval



Type S
Special shape



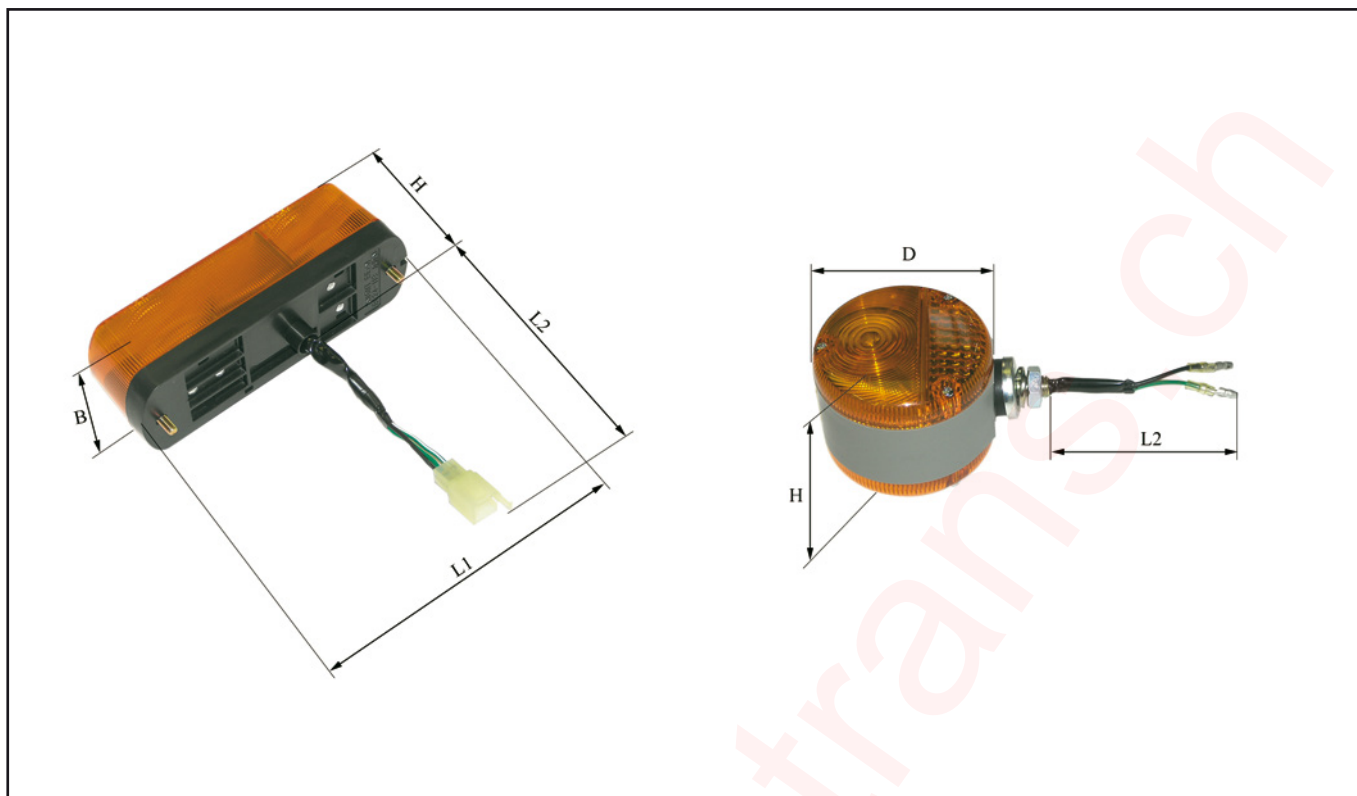
MANUTRANS SA

Fournitures pour engins de manutention

Manutrans SA
Avenue de Lucens 44
CH-1510 Moudon

Tél : +41 21 781 27 77
Fax : +41 21 781 27 79
info@manutrans.ch

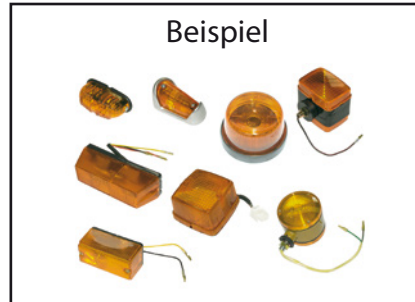
DIMENSIONS



TECHNISCHES DATENBLATT

BLINKLICHT

Gruppe
02-11-01-01



Kundendaten

Maschinentyp:

Preis-anfrage

Serien-Nr. Maschine:

Bestellung

CODE: TY x L1 x B x H x D x U1 x U2 x L2 x AT-FIC x AT-PIN x RH/LH/N x LA-IN x E-APP x
TY-TECH x IP x LUX x LUM x QTY-LED

TY..... Typ Blinklicht:

V = Überwiegend Rechteckig/Quadratisch

R = Rund

O = Überwiegend Oval

S = Sonderform

L1..... Länge, siehe Abbildungen.

B..... Breite, siehe Abbildungen.

H..... Höhe, siehe Abbildungen.

D..... Durchmesser, siehe Abbildungen.

U1 Niedrigste Spannung (Volt).

U2 Höchste Spannung (Volt).

L2..... Gewindelänge gemessen ab dem Anfang des Lichts bis zum Ende.

BEMERKUNG: bei mehreren Gewindelängen überwiegt das längste Gewinde.

AT-FIC..... Anzahl Fichen, siehe Erklärung.

AT-PIN Anzahl Bolzen, siehe Erklärung.

RH/LH/N Rechts (RH), Links (LH), Neutral (N); in die Fahrri-chtung bestimmt.

LA-IN..... Birne vorhanden: JA/NEIN.

E-APP E-approved (öffentliche Benutzung): JA/NEIN.

TY-TECH..... Art der Technologie:

F = Leuchtstofflampe

H = Halogenlampe

I = Glühbirne

L = LED

LI = LED/Glühbirne

SB = sealed beam

X = Xenon

S = besonders

IP IP-Wert/Schutzklasse.

LUX Beleuchtungsstärke (Lichtstärke) (lx).

LUM..... Lichtstrom (lm).

QTY-LED Anzahl der LEDs.

WAS SIND FICHEN?

Alle isolierten Bolzen und Konnektoren



WAS SIND BOLZEN?

Alle nicht isolierten Anschlüsse, abgeschnittenen, freigelegten oder verzinnten Enden



MANUTRANS SA

Fournitures pour engins de manutention

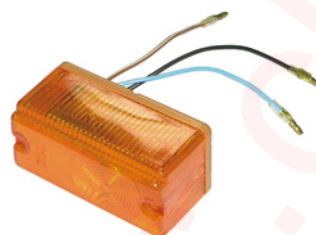
Manutrans SA
Avenue de Lucens 44
CH-1510 Moudon

Tél : +41 21 781 27 77
Fax : +41 21 781 27 79
info@manutrans.ch

TYPEN

Typ V

Überwiegend Rechteckig/Quadratisch



Typ R

Rund



Typ O

Überwiegend Oval



Typ S

Sonderform



MANUTRANS SA

Fournitures pour engins de manutention

Manutrans SA
Avenue de Lucens 44
CH-1510 Moudon

Tél : +41 21 781 27 77
Fax : +41 21 781 27 79
info@manutrans.ch

ABMESSUNGEN

