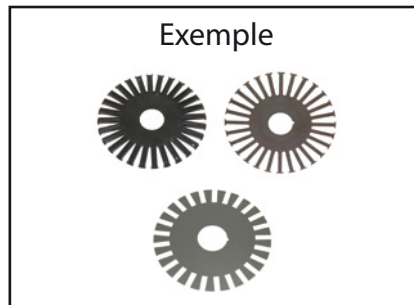


FICHE TECHNIQUE

LAMELLE D'INDUIT

Groupe
02-12-03-02



Données client

Type machine :

Demande de prix

No. série machine :

Commande

CODE : D1 x D2 x H1 x T1 x QTY-SEG x MAT

D1 Diamètre intérieur de la lamelle.

D2 Diamètre extérieur de la lamelle.

H1 Hauteur totale de la lamelle.

T1 Épaisseur de la lamelle.

QTY-SEG Nombre de lamelles.

MAT..... Matière :

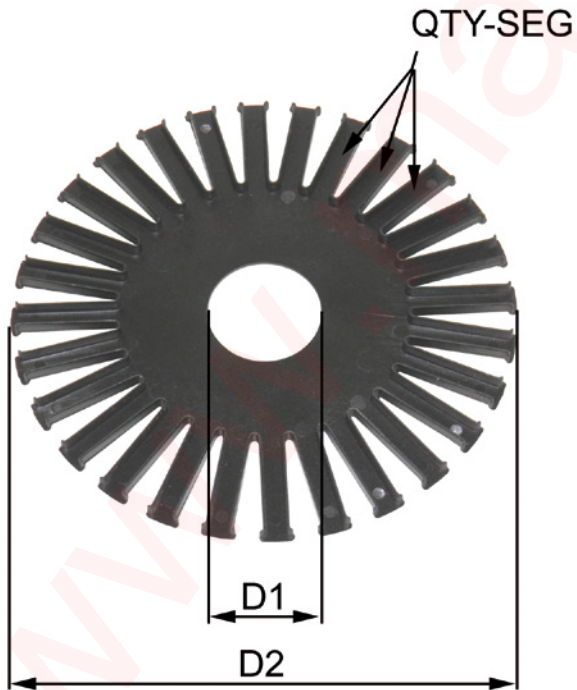
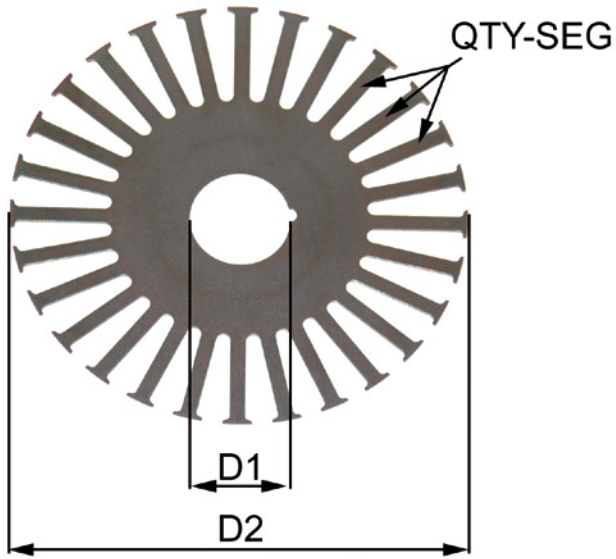
ST = acier

PL = plastique

FI = fibre

CB = carton

DIMENSIONS

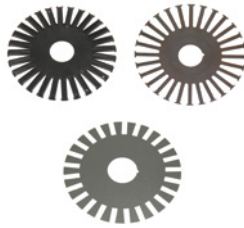


TECHNICAL SHEET

LAMINATION PLATE

Group
02-12-03-02

Example



Customer details

Type machine:

Price inquiry

Serial n° machine:

Order

CODE: D1 x D2 x H1 x T1 x QTY-SEG x MAT

D1 Inner diameter of the lamination plate.

D2 Outer diameter of the lamination plate.

H1 Total height of the lamination plate.

T1 Thickness of the lamination plate.

QTY-SEG Quantity of segments.

MAT Material:

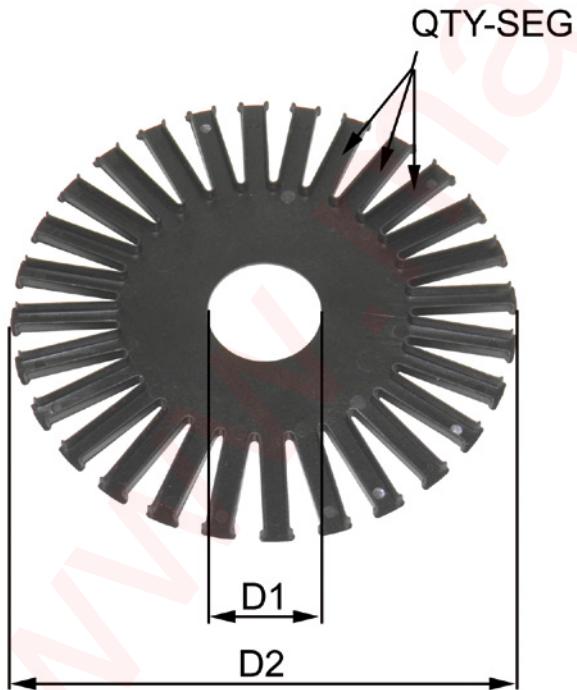
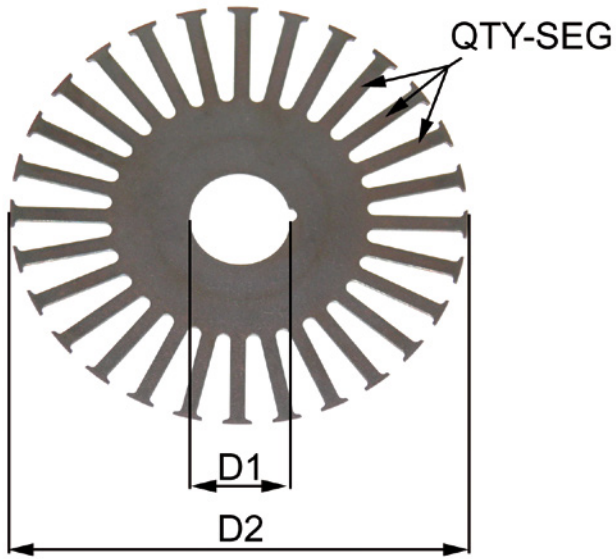
ST = steel

PL = plastic

FI = fiber

CB = cardboard

DIMENSIONS



MANUTRANS SA

Fournitures pour engins de manutention

Manutrans SA
Avenue de Lucens 44
CH-1510 Moudon

Tél : +41 21 781 27 77
Fax : +41 21 781 27 79
info@manutrans.ch

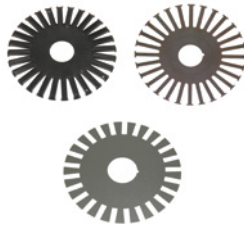
TECHNISCHES DATENBLATT

ANKERLAMELLE

Gruppe

02-12-03-02

Beispiel



Kundendaten

Maschinentyp:

Preis-anfrage

Serien-Nr. Maschine:

Bestellung

CODE: D1 x D2 x H1 x T1 x QTY-SEG x MAT

D1 Innendurchmesser von der Lamelle.

D2 Aussendurchmesser von der Lamelle.

H1 Gesamthöhe von der Lamelle.

T1 Stärke von der Lamelle.

QTY-SEG Anzahl Lamelle.

MAT..... Material:

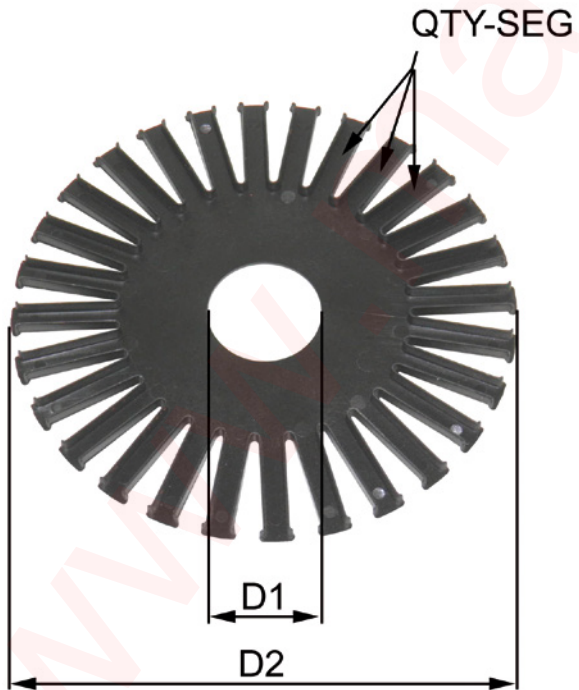
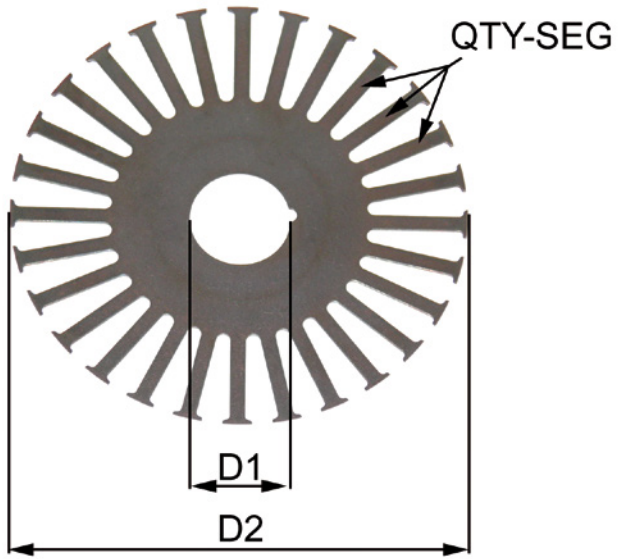
ST = Stahl

PL = Kunststoff

FI = Fiber

CB = karton

ABMESSUNGEN



MANUTRANS SA

Fournitures pour engins de manutention

Manutrans SA
Avenue de Lucens 44
CH-1510 Moudon

Tél : +41 21 781 27 77
Fax : +41 21 781 27 79
info@manutrans.ch