

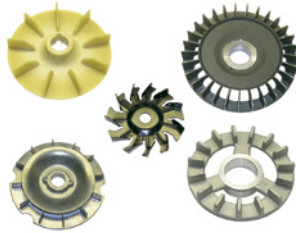
# FICHE TECHNIQUE

## HELICE DE REFROIDISSEMENT DE MOTEUR ELECTRIQUE

Groupe

**02-12-08-04**

Exemple



Données client

Type machine : .....

Demande de prix

No. série machine : .....

Commande

CODE : D1 x D2 x AT-SC x H x SP x MAT x TY-KS

D1 ..... Diamètre intérieur. Si cône, prendre le plus petit diamètre.

D2 ..... Diamètre extérieur.

AT-SC ..... Nombre de pales.

H..... Hauteur totale.

SP..... Clavetage : OUI/NON. Si un clavetage est présent.

MAT..... Matière :

*M = metal*

*KS = plastique*

TY-KS ..... Type d'hélice :

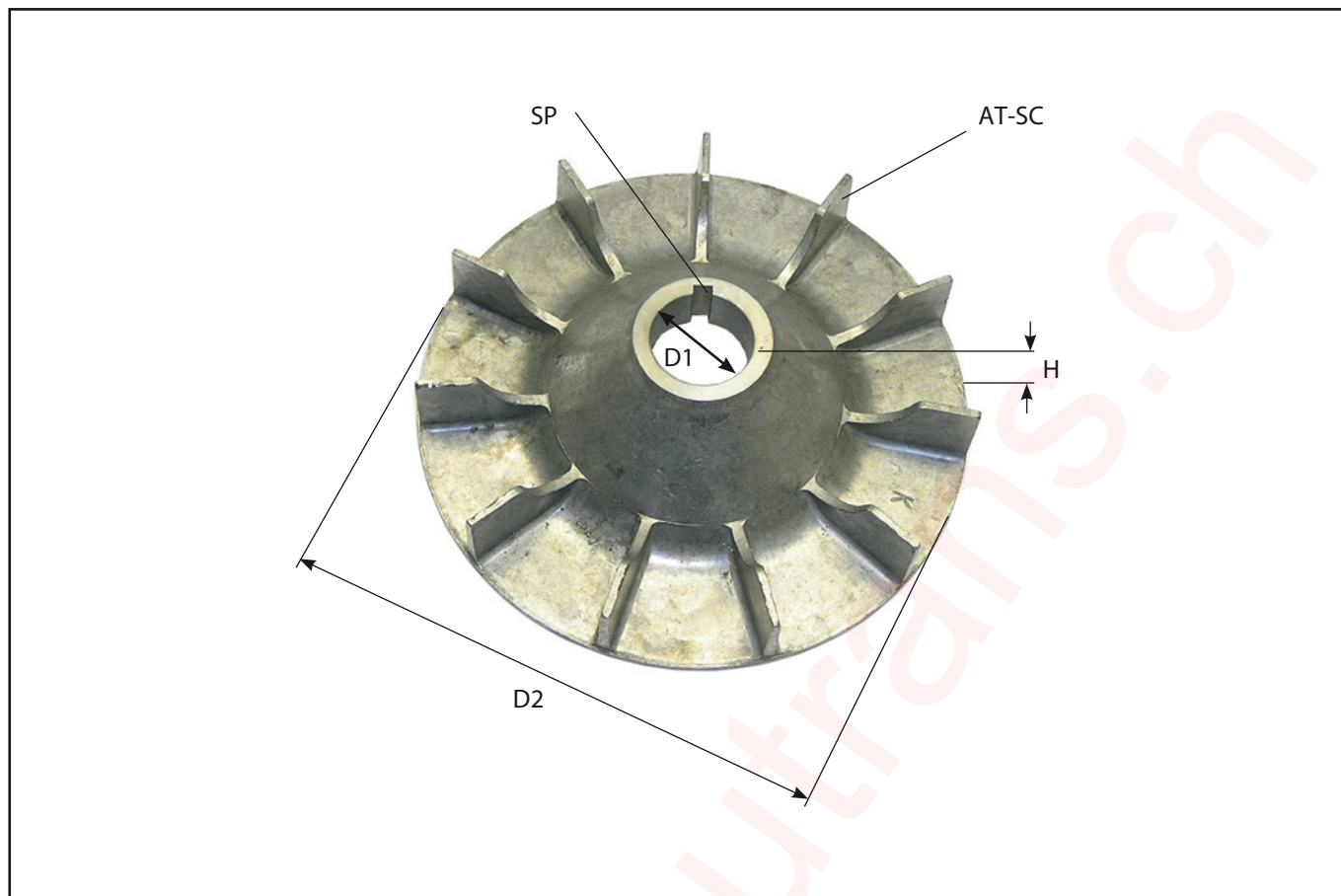
*A = alternateur*

*M = moteur électrique*

*V = ventilateur*

*S = autre*

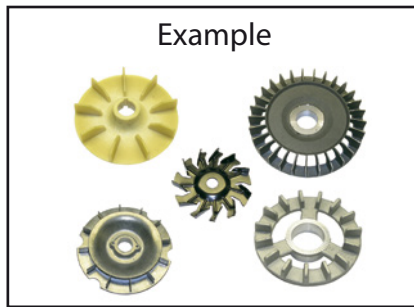
## DIMENSIONS



# TECHNICAL SHEET

## ELECTRIC MOTOR FAN

Group  
**02-12-08-04**



Customer details

Type machine: .....

Price inquiry

Serial n° machine: .....

Order

CODE: D1 x D2 x AT-SC x H x SP x MAT x TY-KS

D1 ..... Inner diameter. If conical, please give smallest diameter.

D2 ..... Outer diameter.

AT-SC ..... Number of blades.

H..... Total height.

SP..... Spline: YES/NO.

MAT..... Material:

*M = metal*

*KS = synthetic*

TY-KS ..... Type of cooling fan:

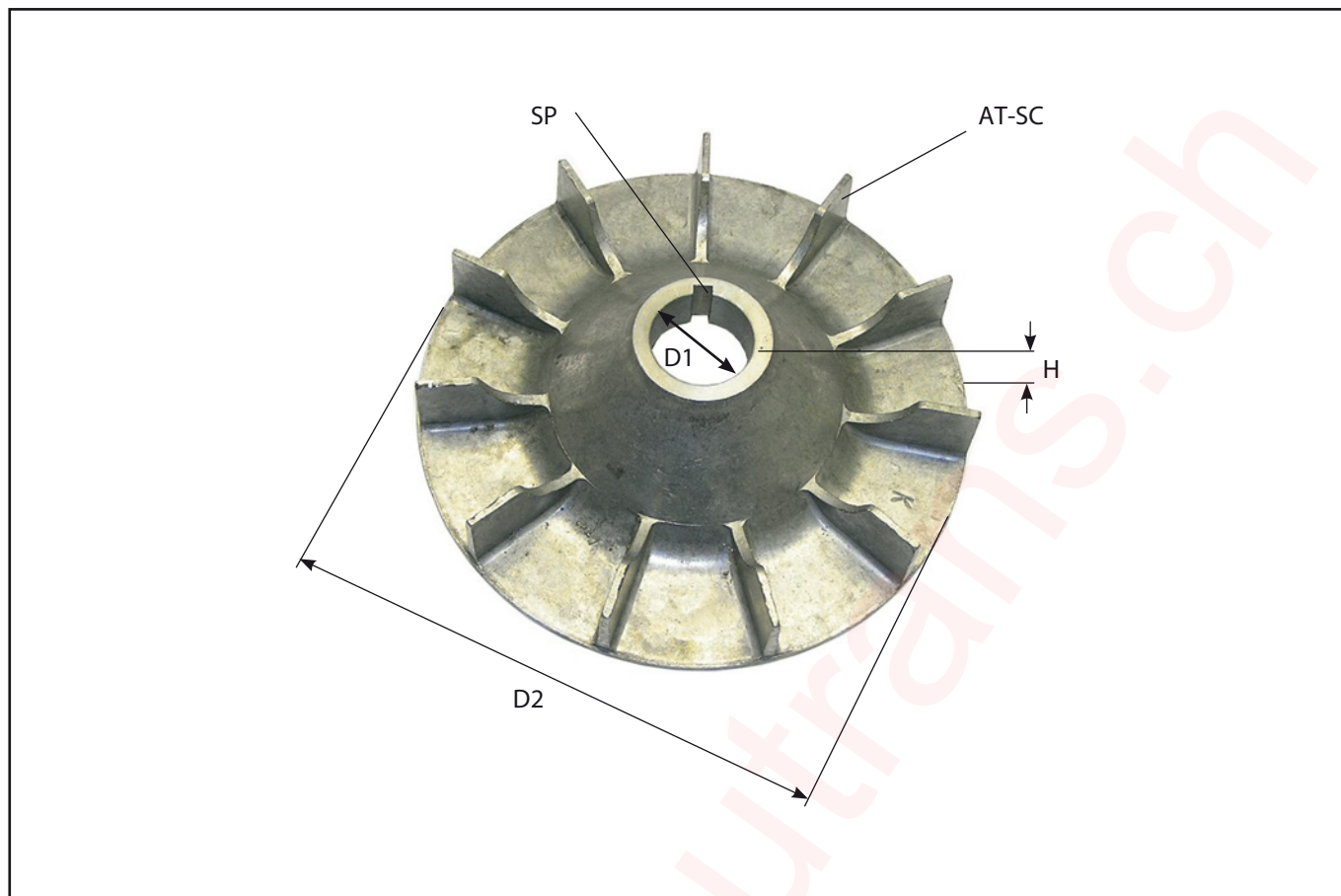
*A = alternator*

*M = electric motor*

*V = fan*

*S = other*

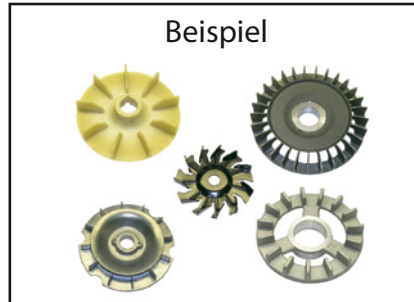
## DIMENSIONS



# TECHNISCHES DATENBLATT

## KÜHLSCHRAUBE ELEKTRISCHER MOTOR

Gruppe  
**02-12-08-04**



Kundendaten

Maschinentyp: .....

Preis-anfrage

Serien-Nr. Maschine: .....

Bestellung

CODE: D1 x D2 x AT-SC x H x SP x MAT x TY-KS

D1 ..... Innendurchmesser. Wenn konisch, kleinsten Durchmesser nehmen.

D2 ..... Außendurchmesser.

AT-SC ..... Anzahl Schuppen.

H..... Gesamthöhe.

SP..... Splintlauf: JA/NEIN.

MAT..... Material:

*M = Metall*

*KS = Kunststoff*

TY-KS ..... Typ Kühlschraube:

*A = Lichtmaschine*

*M = Elektromotor*

*V = Lüfter*

*S = Andere*

## ABMESSUNGEN

