

FICHE TECHNIQUE

COLLECTEUR MOTEUR DC

Groupe
02-12-08-05

Exemple



Données client

Type machine :

Demande de prix

No. série machine :

Commande

CODE : TY-FX x D1 x D2 x D3 x L1 x L2 x L3 x W1 x QTY-SEG

TY-FX Type de la fixation :

Type A = trou rond

Type B = trou avec arbre cannelé

Type C = trou rond avec encoches

D1 Diamètre intérieur du collecteur.

D2 Diamètre de la bande de roulement de la brosse.

D3 Diamètre des raccordements de fil.

L1 Longueur totale du collecteur.

L2 Longueur de la bande de roulement de la brosse.

L3 Longueur des raccordements de fil.

W1 Largeur de la cannelure.

QTY-SEG Nombre d'ailettes de la bande de roulement.



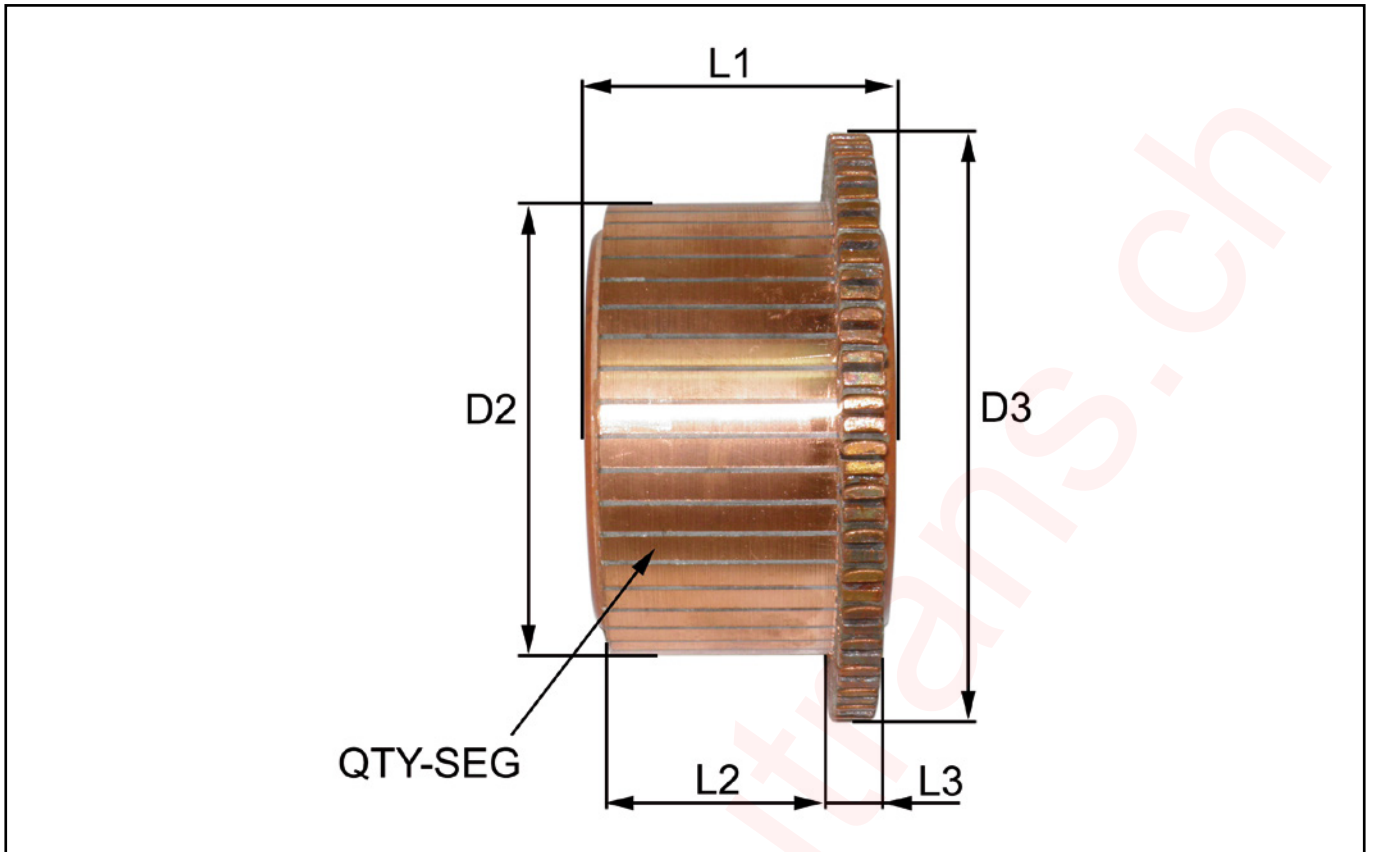
MANUTRANS SA

Fournitures pour engins de manutention

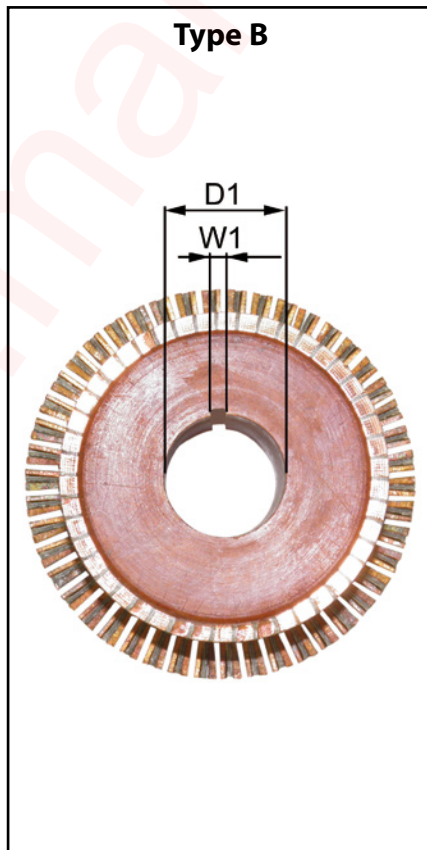
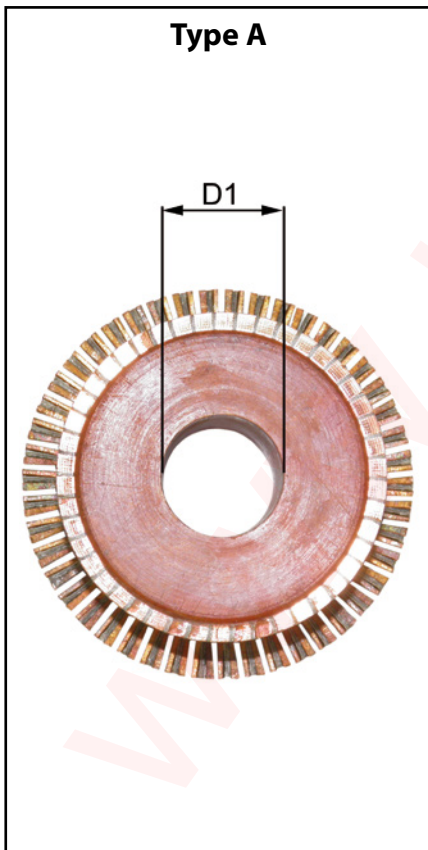
Manutrans SA
Avenue de Lucens 44
CH-1510 Moudon

Tél : +41 21 781 27 77
Fax : +41 21 781 27 79
info@manutrans.ch

DIMENSIONS



TYPES



TECHNICAL SHEET

COLLECTOR/COMMUTATOR DC MOTOR

Group
02-12-08-05

Example



Customer details

Type machine:

Price inquiry

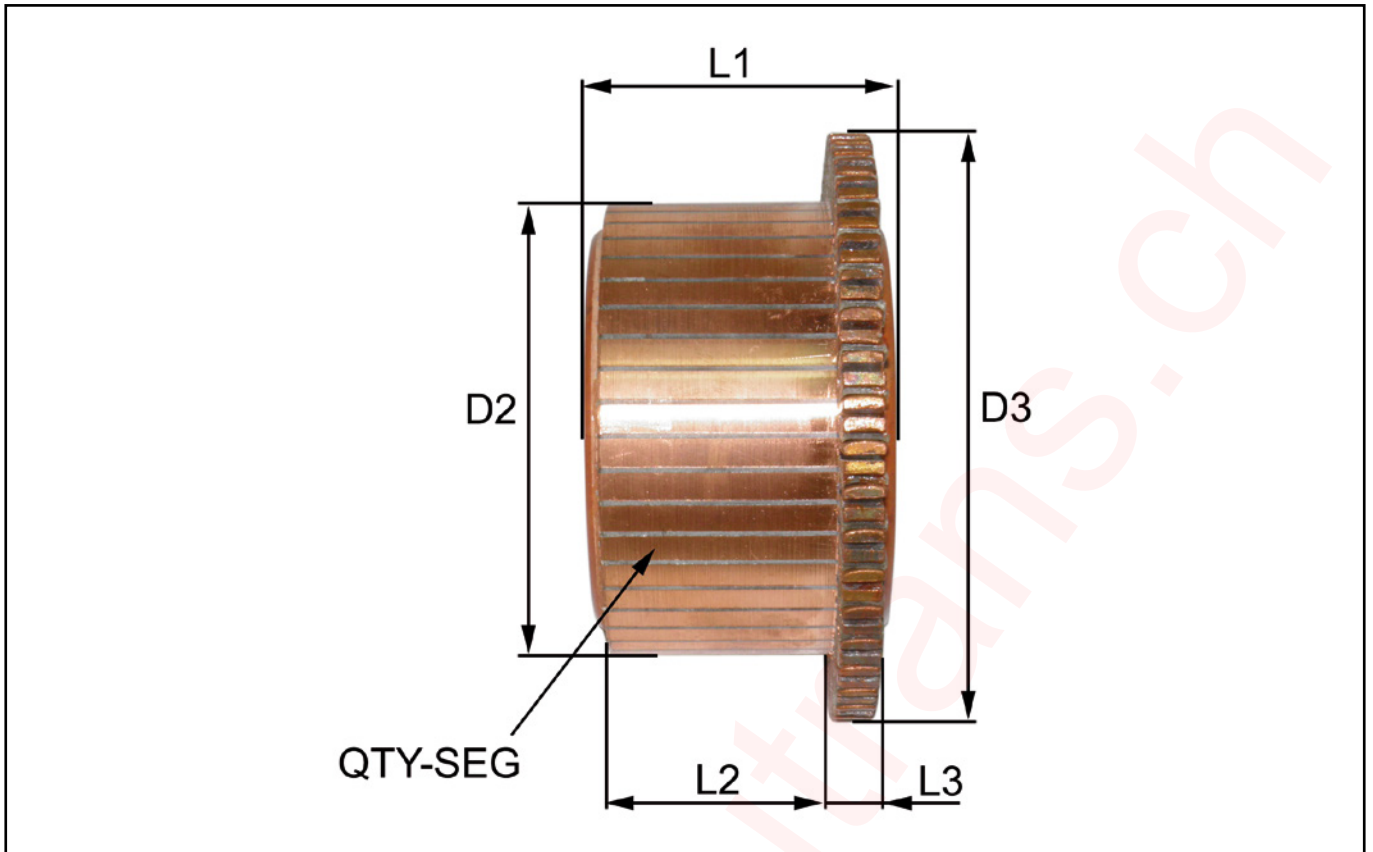
Serial n° machine:

Order

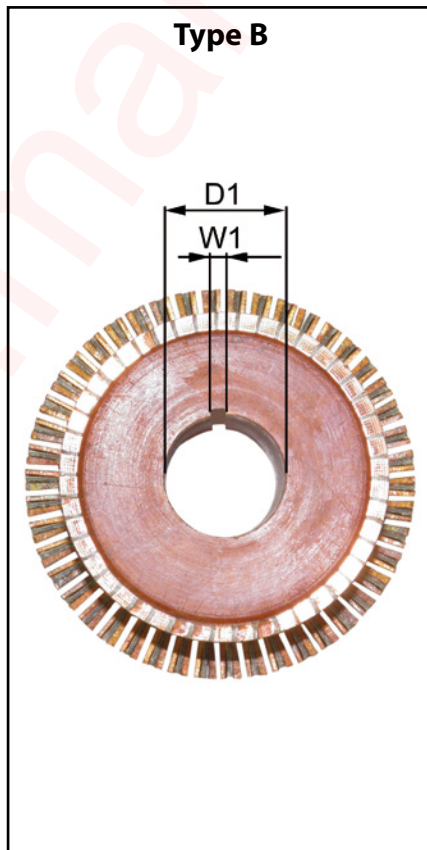
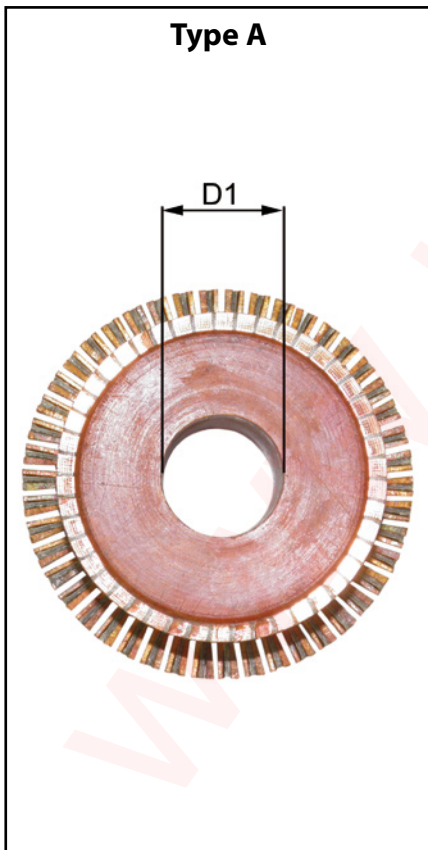
CODE: TY-FX x D1 x D2 x D3 x L1 x L2 x L3 x W1 x QTY-SEG

- TY-FX Type of mounting:
Type A = round hole
Type B = hole with keyway
Type C = round hole with notches
- D1 Inner diameter of the collector.
- D2 Diameter of the brush contact surface.
- D3 Diameter of the wire connections.
- L1 Total length of the commutator.
- L2 Length of the brush contact surface.
- L3 Length of the wire connections.
- W1 Width of the keyway.
- QTY-SEG Number of segments in the contact surface.

DIMENSIONS



TYPES



TECHNISCHES DATENBLATT

KOLLEKTOR DC MOTOR

Gruppe
02-12-08-05

Beispiel



Kundendaten

Maschinentyp:

Preis Anfrage

Serien-Nr. Maschine:

Bestellung

CODE: TY-FX x D1 x D2 x D3 x L1 x L2 x L3 x W1 x QTY-SEG

TY-FX Befestigungstyp:

Typ A = rundes Loch

Typ B = Loch mit Nutweg

Typ C = rundes Loch mit Einkerbungen

D1 Innendurchmesser von dem Kollektor.

D2 Durchmesser von der Bürstenlaufläche.

D3 Durchmesser von den Kabelanschlüssen.

L1 Gesamtlänge von dem Kollektor.

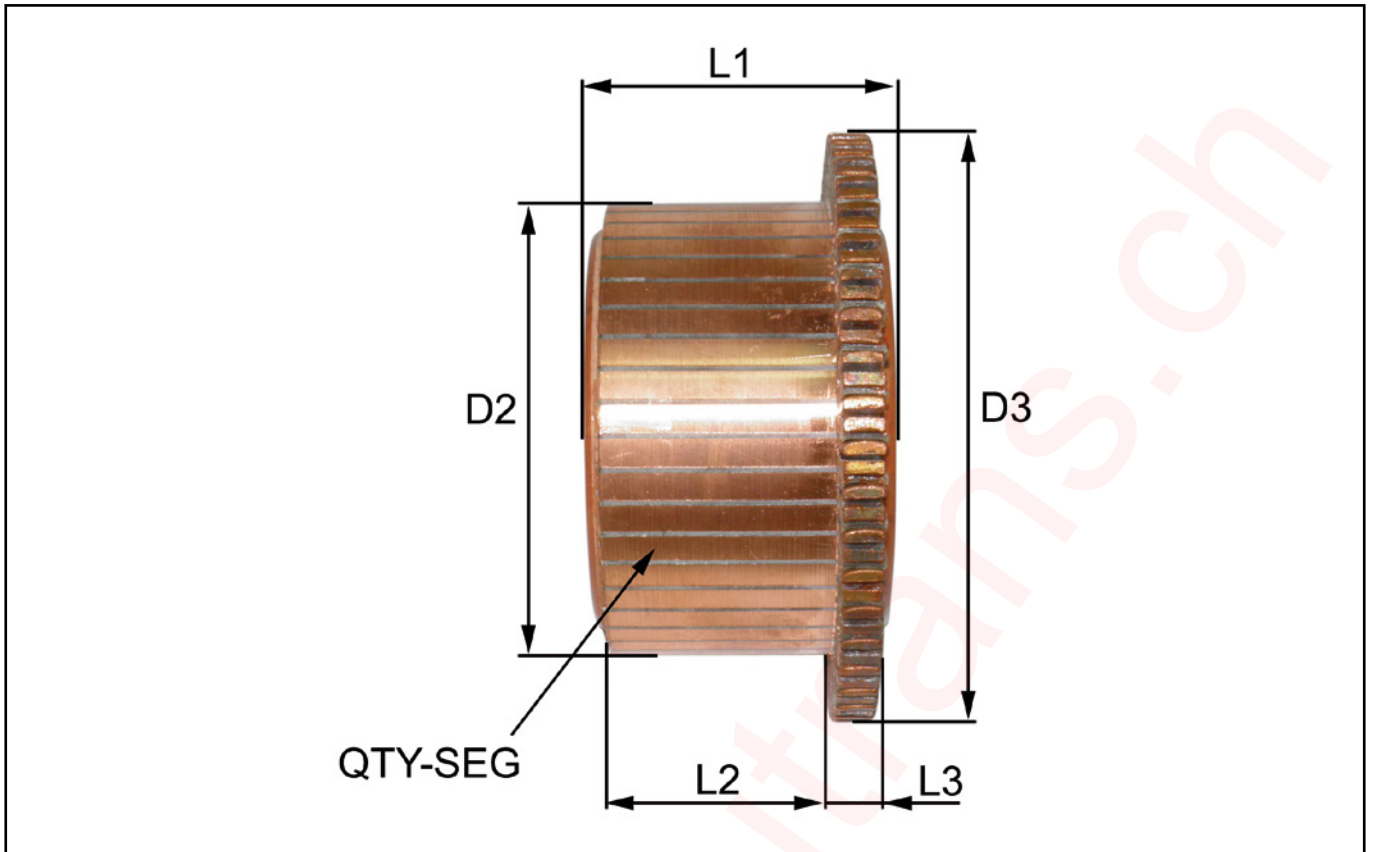
L2 Länge von der Bürstenlaufläche.

L3 Länge von den Kabelanschlüssen.

W1 Breite von dem Nutweg.

QTY-SEG Anzahl Lamellen auf der Läufläche.

ABMESSUNGEN



TYPEN

