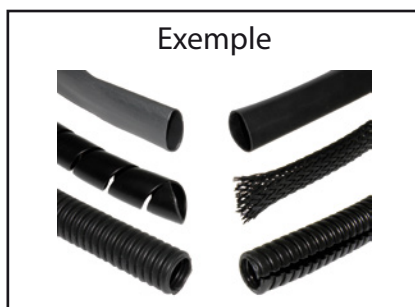


FICHE TECHNIQUE

GAINE DE CABLE ELECTRIQUE

Groupe
02-13-03-00



Données client

Type machine :

Demande de prix

No. série machine :

Commande

CODE : TY-TU x COL x D1 x D2 x D3 x D4 x CBL x T

TY-TU Type gaine :

A = gaine thermorétractable

B = gaine thermorétractable (thermoplastique adhésif)

C = gaine PVC (non rétractable)

D = gaine dilatable

E = gaine spirale

F = gaine ondulée ouverte

G = gaine ondulée fermée

S = spécial

COL Couleur de la gaine.

D1 Diamètre intérieur (situation normale).

D2 Diamètre intérieur (après rétrécissement), si type A ou B.

D3 Diamètre intérieur maximal (après dilatation), si type D.

D4 Diamètre extérieur, si type F ou G.

CBL Diamètre min. et max. du câble utilisé (ex. 5-20, 25-100), si type E.

T Épaisseur paroi de gaine.



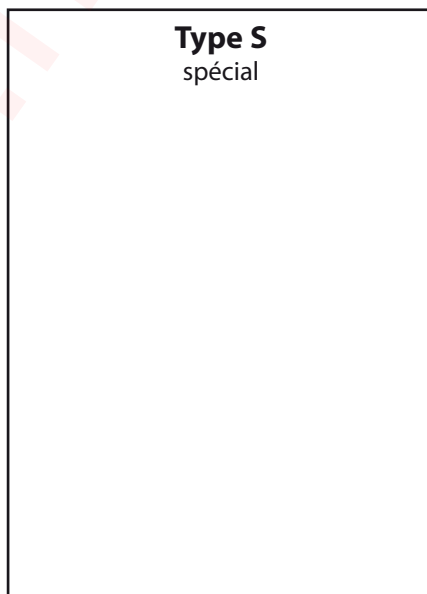
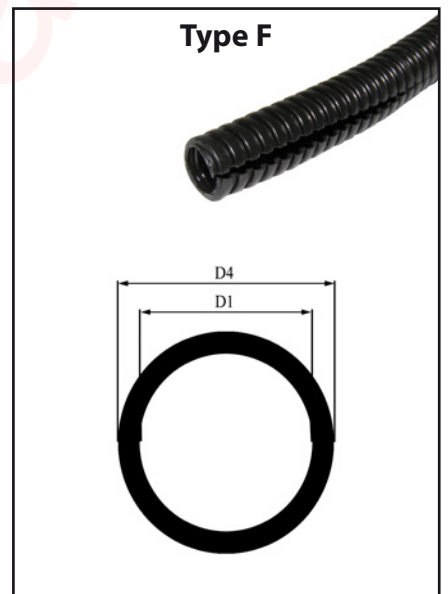
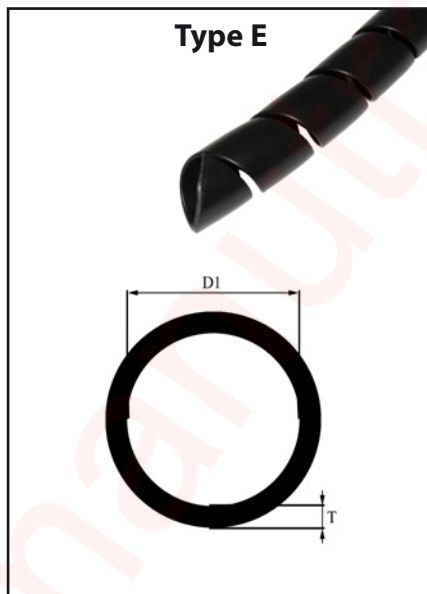
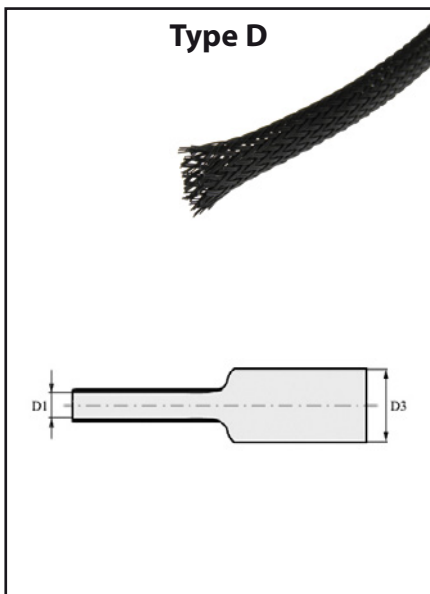
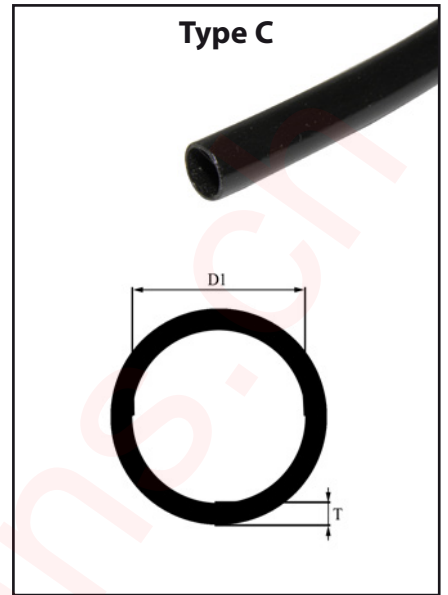
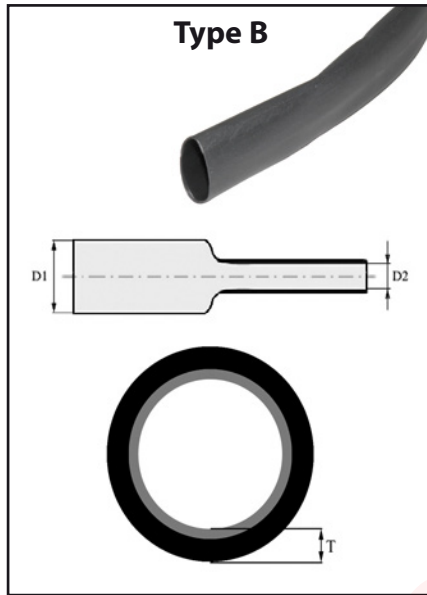
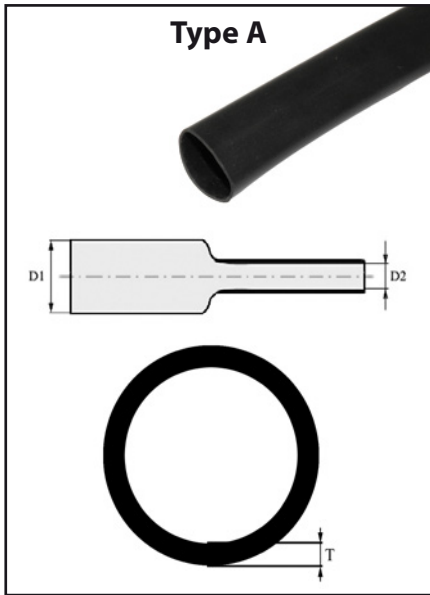
MANUTRANS SA

Fournitures pour engins de manutention

Manutrans SA
Avenue de Lucens 44
CH-1510 Moudon

Tél : +41 21 781 27 77
Fax : +41 21 781 27 79
info@manutrans.ch

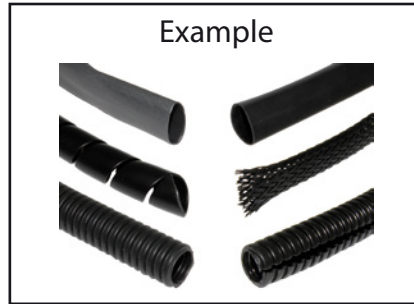
DIMENSION



TECHNICAL SHEET

ELECTRICAL CABLE TUBING

Group
02-13-03-00



Customer details

Type machine:

Price inquiry

Serial n° machine:

Order

CODE: TY-TU x COL x D1 x D2 x D3 x D4 x CBL x T

TY-TU Type tube:

A = heat shrink tubing

B = heat shrink tubing (thermoplastic adhesive)

C = PVC-tubing (non shrinkable)

D = expandable tubing

E = spiral tubing

F = corrugated loom tubing open

G = corrugated loom tubing closed

S = special

COL Color of the tube.

D1 Inside diameter (normal situation).

D2 Inside diameter (after crimping), if type A or B.

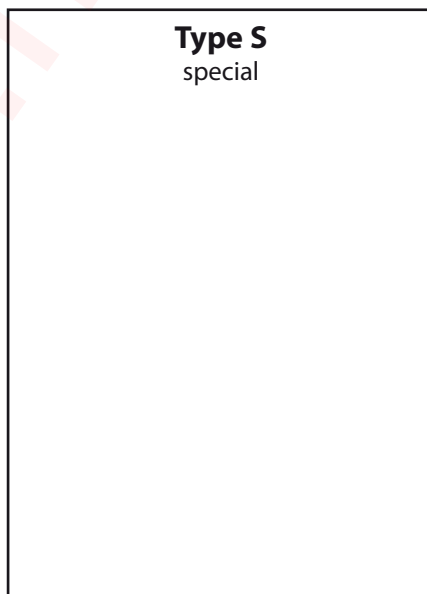
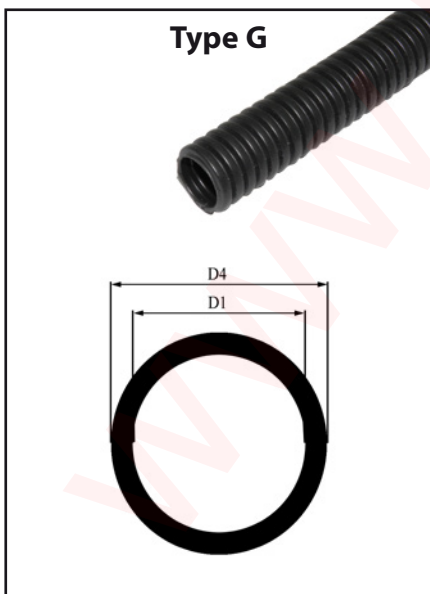
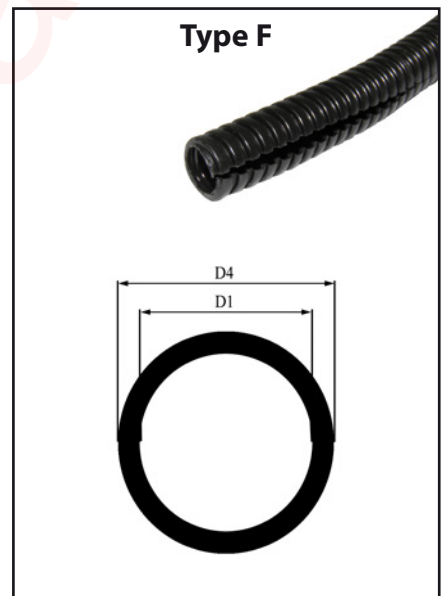
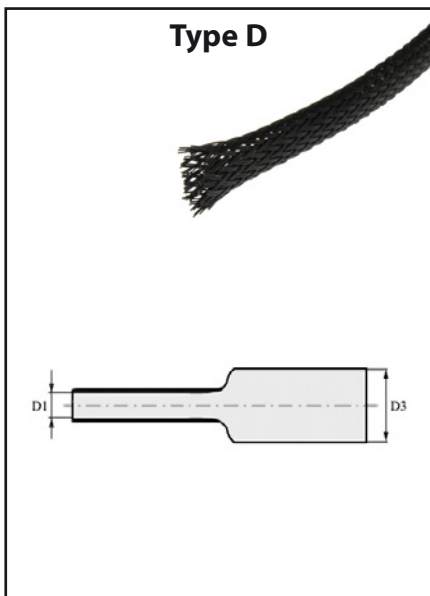
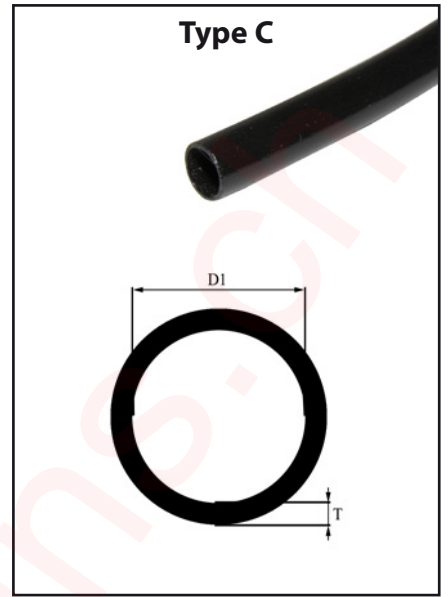
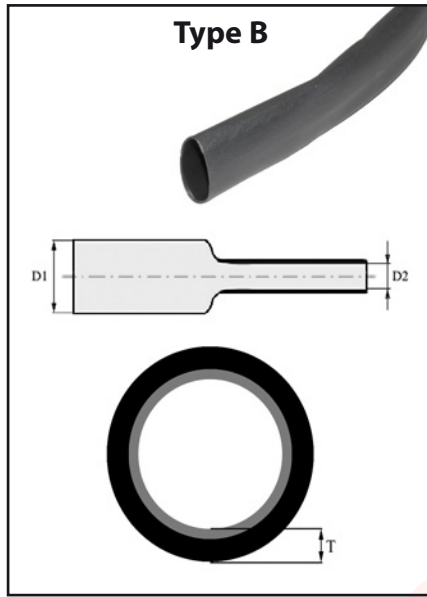
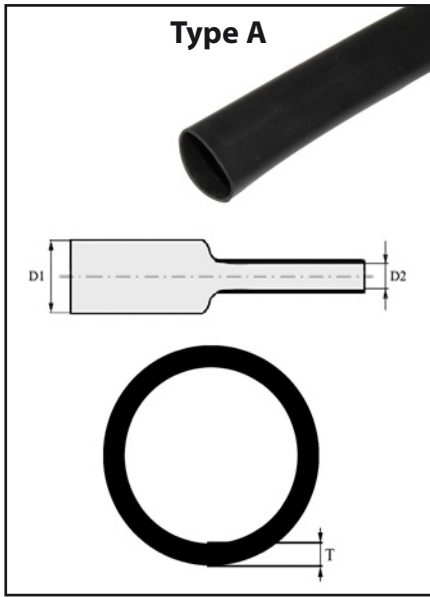
D3 Maximal inside diameter (after expanding), if type D.

D4 Outside diameter, if type F or G.

CBL Min. and max. diameter of used cable (vb. 5-20, 25-100), if type E.

T Wall thickness of tube.

DIMENSION



TECHNISCHES DATENBLATT

ELEKTRISCHE KABELFÜHRUNG

Gruppe
02-13-03-00



Kundendaten

Maschinentyp:

Preis-anfrage

Serien-Nr. Maschine:

Bestellung

CODE: TY-TU x COL x D1 x D2 x D3 x D4 x CBL x T

TY-TU Typ Führung:

A = Schrumpfführung

B = Schrumpfführung (thermoplastischer Klebstoff)

C = PVC-Kunststoff (nicht schrumpfend)

D = ausdehnende Führung

E = Spiralführung

F = gerippte Führung offen

G = gerippte Führung geschlossen

S = Speziall

COL Farbe von der Führung.

D1 Innendurchmesser (normaler Zustand).

D2 Innendurchmesser (geschrumpfter Zustand), wenn Type A oder B.

D3 Maximaler Innendurchmesser (nach dem dehnen), Wenn Typ D.

D4 Aussendurchmesser, wenn Typ F oder G.

CBL Min. und max. Durchmesser verwendetes Kabel (vb. 5-20, 25-100), wenn Typ E.

T Wandstärke von der Führung.

ABMESSUNGEN

