

FICHE TECHNIQUE

RACLEUR

Groupe

03-03-00

Exemple



Données client

Type machine :

Demande de prix

No. série machine :

Commande

CODE : TY-GR x TY-WR x MI x D1 x D2 x H1 x H2 x H3 x RBS x MAT x D5 x D6 x H4 x H5 x H6

TY-GR..... Type de la rainure :

C = fermé

O = ouvert

TY-WR..... Type du racleur (voir les dessins).

MI..... Unité :

M = métrique

I = impérial (pas métrique)

D1 Diamètre intérieur du racleur (mm).

D2 Diamètre extérieur du racleur (mm).

H1 Hauteur de travail du racleur (mm).

H2 Hauteur totale du racleur (mm).

H3 Hauteur de la structure selon type (mm).

RBS Ondulations ou rides : OUI/NON.



MANUTRANS SA

Fournitures pour engins de manutention

Manutrans SA
Avenue de Lucens 44
CH-1510 Moudon

Tél : +41 21 781 27 77
Fax : +41 21 781 27 79
info@manutrans.ch

MAT..... Matériel :

PU = polyuréthane (blue, vert, jaune)

NBR = caoutchouc (noir)

POL = polyester (rouge)

PA = polyamide (= nylon) (blanc)

FPM = fluocarbon caoutchouc (noir mat)

POM = résine acétale (blanc/noir)

NBR/ST = caoutchouc avec bague métallique extérieure

PU/ST = polyuréthane avec bague métallique extérieure

NBR/ST+PA = caoutchouc avec bague métallique extérieure et bague intérieure en nylon

PTFE/NBR = polytétrafluoroéthylène + caoutchouc

PB/NBR = polytétrafluoroéthylène avec bronze + caoutchouc

PU/NBR = polyuréthane + caoutchouc

TURCON/NBR = polytétrafluoroéthylène spécial (couleur bleu-vert) + caoutchouc

D5 Diamètre intérieur du racleur (pouce).

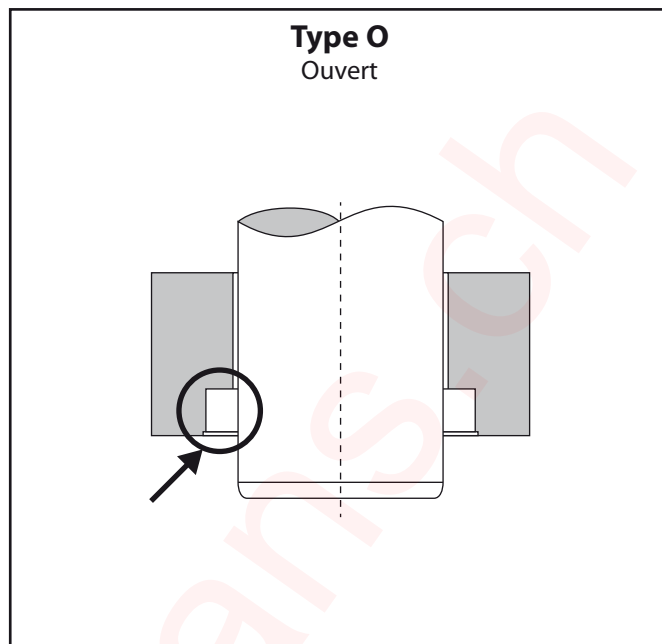
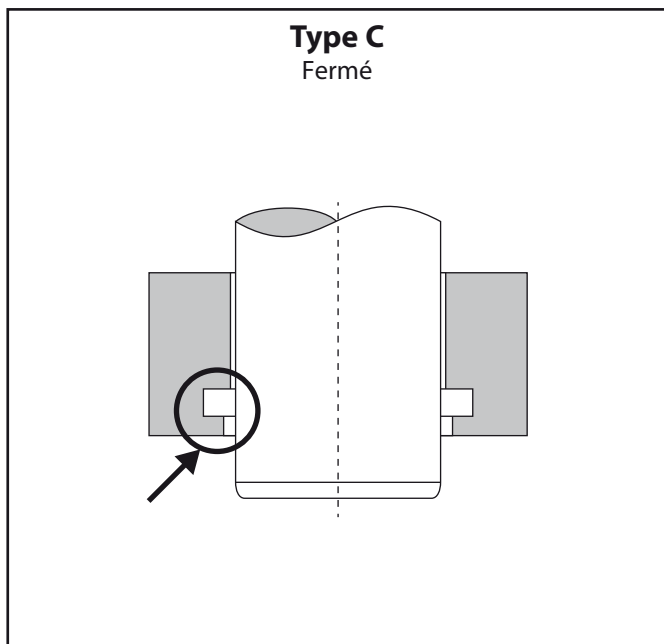
D6 Diamètre extérieur du racleur (pouce).

H4 Hauteur de travail du racleur (pouce).

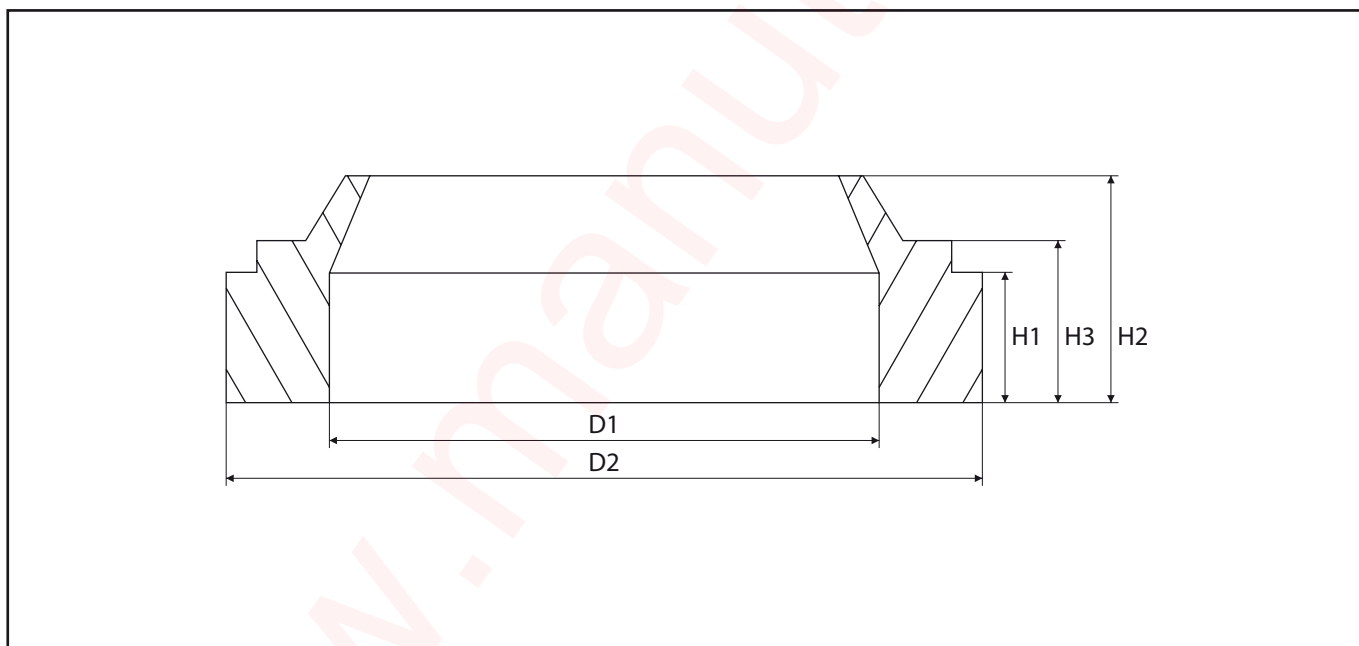
H5 Hauteur totale du racleur (pouce).

H6 Hauteur de la structure selon type (pouce).

TYPE DE LA RAINURE



DIMENSIONS

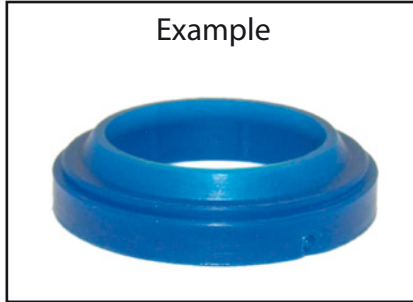


TECHNICAL SHEET

WIPERRING

Group
03-03-03-00

Example



Customer details

Type machine:

Price inquiry

Serial n° machine:

Order

CODE: TY-GR x TY-WR x MI x D1 x D2 x H1 x H2 x H3 x RBS x MAT x D5 x D6 x H4 x H5 x H6

TY-GR..... Type of the groove:

C = closed

O = open

TY-WR..... Type of the wiper ring (see drawings).

MI..... Unit of measurement:

M = metric

I = imperial (non-metric)

D1 Inner diameter of the wiper ring (mm).

D2 Outer diameter of the wiper ring (mm).

H1 Working height of the wiper ring (mm).

H2 Total height of the wiper ring (mm).

H3 Mounting height according type (mm).

RBS Waves or ribs: YES/NO.

MAT..... Material of the wiper ring:

PU = polyurethane (bleu, green, yellow)

NBR = rubber (black)

POL = polyester (red)

PA = polyamide (= nylon) (white)

FPM = fluo-carbon rubber (matted black)

POM = acetal (white/black)

NBR/ST = rubber with metal outer ring

PU/ST = polyurethane with metal outer ring

NBR/ST+PA = rubber with metal outer ring and nylon inner ring

PTFE/NBR = polytetrafluoroethene + rubber

PB/NBR = polytetrafluoroethene with brass + rubber

PU/NBR = polyurethane + rubber

TURCON/NBR = special polytetrafluoroethene (greenish blue coloured) + rubber

D5 Inner diameter of the wiper ring (inch).

D6 Outer diameter of the wiper ring (inch).

H4 Working height of the wiper ring (inch).

H5 Total height of the wiper ring (inch).

H6 Mounting height according type (inch).



MANUTRANS SA

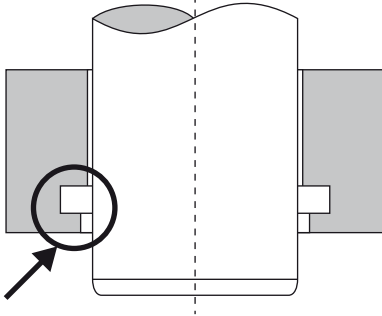
Fournitures pour engins de manutention

Manutrans SA
Avenue de Lucens 44
CH-1510 Moudon

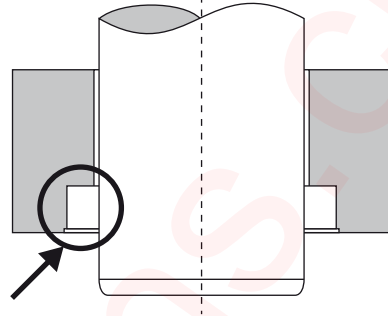
Tél : +41 21 781 27 77
Fax : +41 21 781 27 79
info@manutrans.ch

TYPE OF THE GROOVE

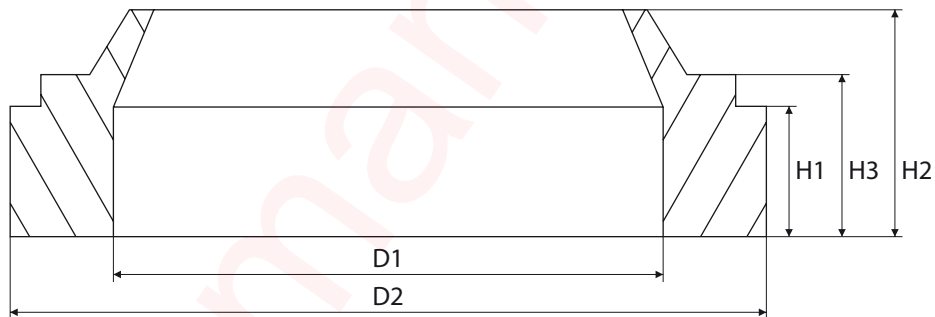
Type C
Closed



Type O
Open



DIMENSIONS



TECHNISCHES DATENBLATT

ABSTREIFER

Gruppe

03-03-00

Beispiel



Kundendaten

Maschinentyp:

Preis-anfrage

Serien-Nr. Maschine:

Bestellung

CODE: TY-GR x TY-WR x MI x D1 x D2 x H1 x H2 x H3 x RBS x MAT x D5 x D6 x H4 x H5 x H6

TY-GR Art der Nut:

C = closed

O = open

TY-WR Typ Abstreifer (siehe Zeichnung).

MI Maßeinheit:

M = metrisch

I = imperial (nicht metrisch)

D1 Innendurchmesser des Abstreifers (mm).

D2 Außendurchmesser des Abstreifers (mm).

H1 Nutzfläche des Abstreifers (mm).

H2 Gesamthöhe des Abstreifers (mm).

H3 Einbauhöhe nach Typ (mm).

RBS Wellen oder Rippen: JA/NEIN.



MANUTRANS SA

Fournitures pour engins de manutention

Manutrans SA
Avenue de Lucens 44
CH-1510 Moudon

Tél : +41 21 781 27 77
Fax : +41 21 781 27 79
info@manutrans.ch

MAT..... Material:

PU = Polyurethan (blau, grün, gelb)

NBR = Gummi (schwarz)

POL = Polyester (rot)

PA = Polyamid (= Nylon) (weiß)

FPM = Fluo Kautschuk (mattschwarz)

POM = Acetal (weiß/schwarz)

NBR/ST = Gummi mit Metall Außenring

PU/ST = Polyurethan mit Metall Außenring

NBR/ST+PA = Gummi mit Metall Außenring und Nylon Innenring

PTFE/NBR = Teflon + Gummi

PB/NBR = Teflon mit Bronze + Gummi

PU/NBR = Polyurethan + Gummi

TURCON/NBR = Spezial teflon (blau-grüne Farbe) + Gummi

D5 Innendurchmesser des Abstreifers (Zoll).

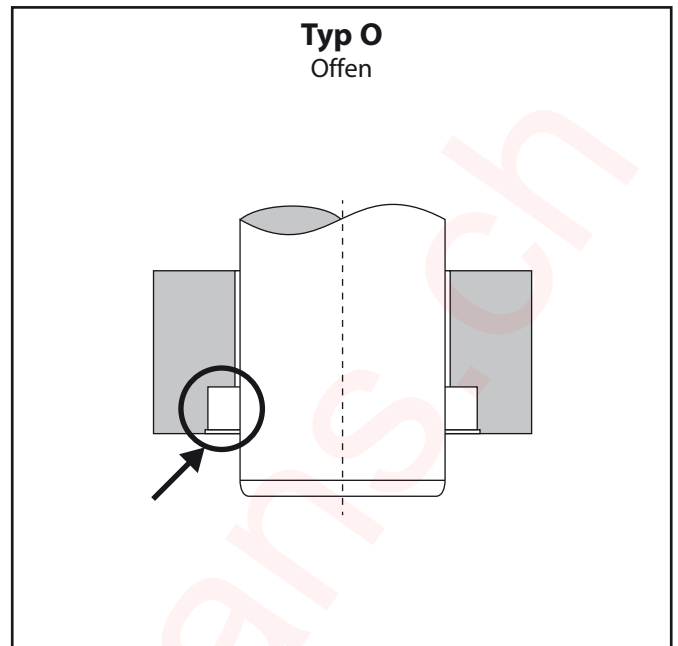
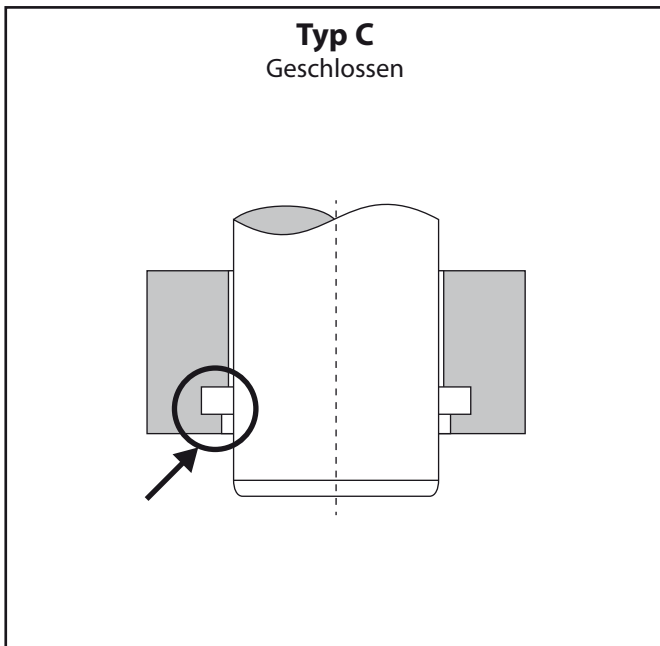
D6 Außendurchmesser des Abstreifers (Zoll).

H4 Nutzfläche des Abstreifers (Zoll).

H5 Gesamthöhe des Abstreifers (Zoll).

H6 Einbauhöhe nach Typ (Zoll).

ART DER NUT



ABMESSUNGEN

