

FICHE TECHNIQUE

ACCOUPLLEMENT

Groupe
03-04-01-02

Exemple



Données client

Type machine :

Demande de prix

No. série machine :

Commande

CODE : TY x D1 x D2 x H x B1 x B2 x AC1 x AC2

TY..... Type d'accouplement, voir figures.

D1 Dimension, voir figures.

D2 Dimension, voir figures.

H..... Hauteur totale.

B1..... Dimension, voir figures.

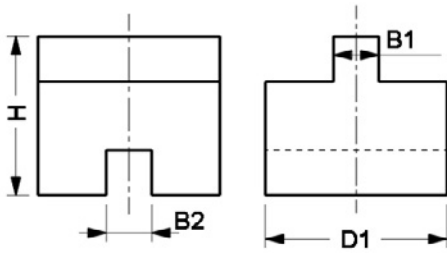
B2..... Dimension, voir figures.

AC1 Nombre de cannelures, voir figures.

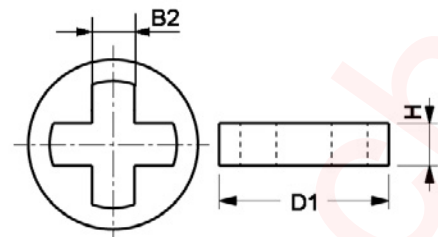
AC2 Nombre de cannelures, voir figures.

TYPES

Type A

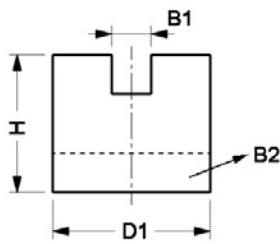


Type B



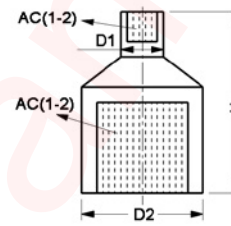
B2 = CANNELURE LA PLUS LARGE

Type C



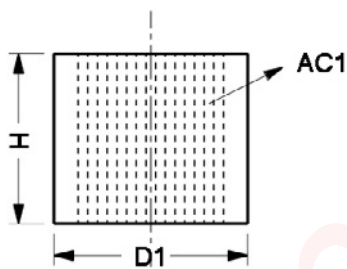
B1 < B2

Type D

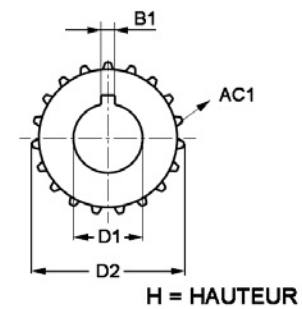


AC1 > AC2

Type E

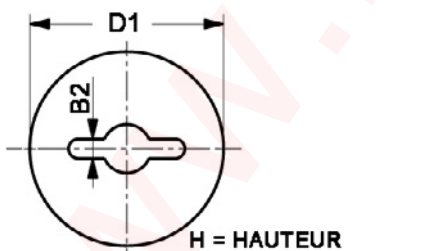


Type F



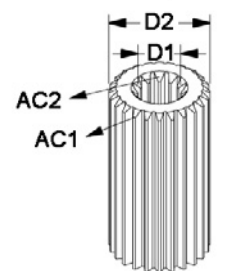
H = HAUTEUR

Type G



H = HAUTEUR
B2 = PLUS PETITE LARGEUR

Type H



H = HAUTEUR TOTALE

Spéciale - aucun des types précédents

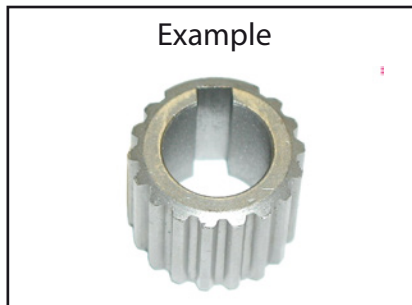
D1 = Ø int. max. ou dimension
D2 = Ø ext. max. ou dimension
H = hauteur totale
B1 = largeur int. cannelure

B2 = épaisseur ext. cheville
AC1 = nombre de cannelures ext.
AC2 = nombre de cannelures int.

TECHNICAL SHEET

ENGAGING GEAR/COUPLING

Group
03-04-01-02



Customer details

Type machine:

Price inquiry

Serial n° machine:

Order

CODE: TY x D1 x D2 x H x B1 x B2 x AC1 x AC2

TY..... Type of gear, see diagrams.

D1 Dimension, see diagrams.

D2 Dimensions, see diagrams.

H..... Total height.

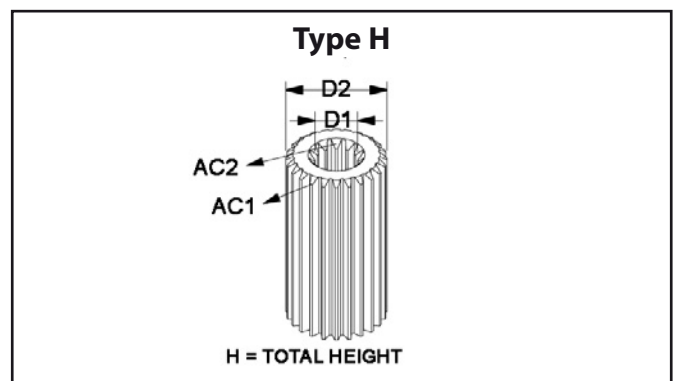
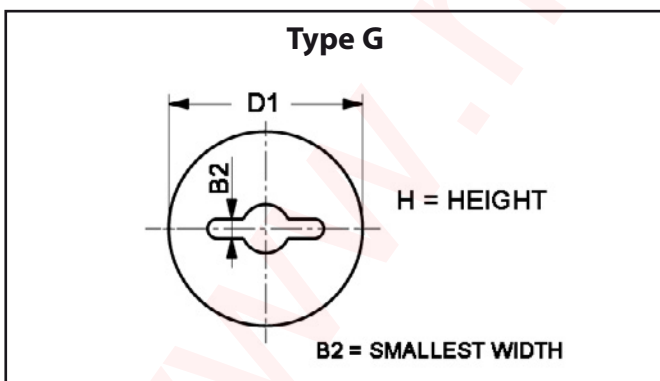
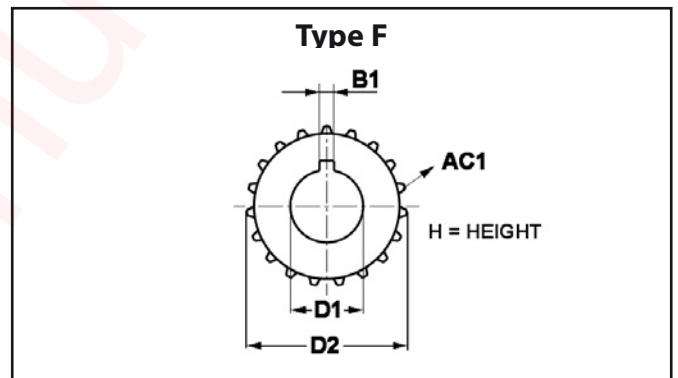
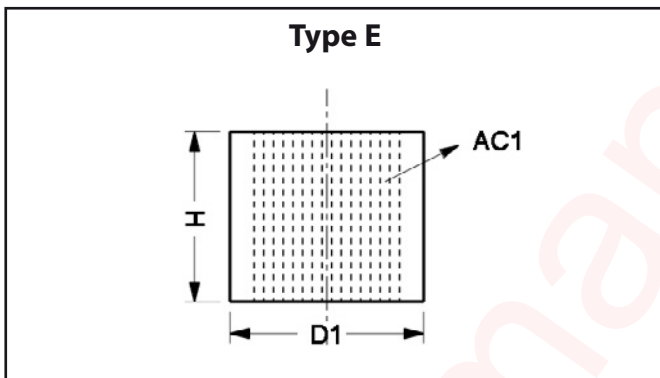
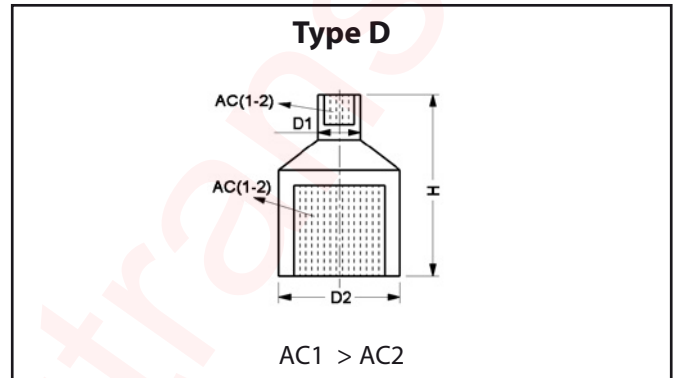
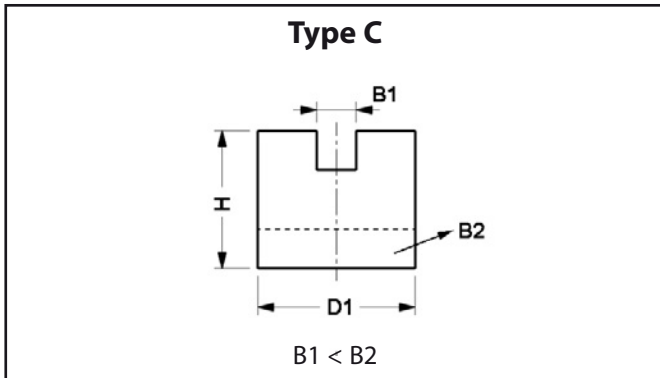
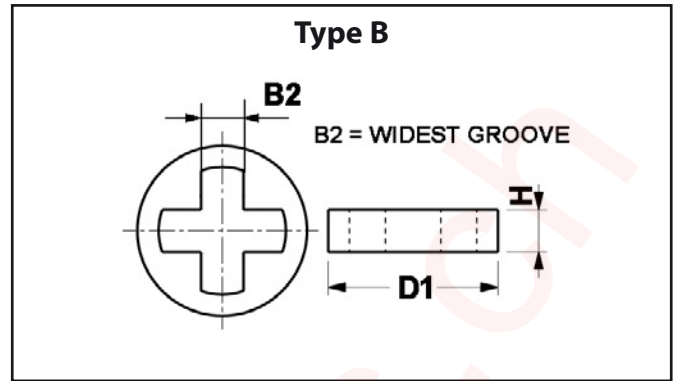
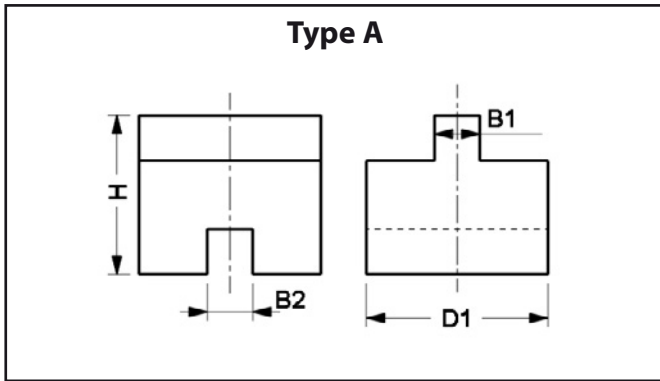
B1..... Dimension, see diagrams.

B2..... Dimension, see diagrams.

AC1 Number of splines, see diagrams.

AC2 Number of splines, see diagrams.

TYPES



Special - none of the previous types

D1 = max. inner \varnothing or dimension
 D2 = max. outer \varnothing or dimension
 H = total height
 B1 = inner width groove

B2 = outer thickness pin
 AC1 = smallest number of splines
 AC2 = smallest number of splines

TECHNISCHES DATENBLATT

MITNEHMER

Gruppe
03-04-01-02

Beispiel



Kundendaten

Maschinentyp:

Preis Anfrage

Serien-Nr. Maschine:

Bestellung

CODE: TY x D1 x D2 x H x B1 x B2 x AC1 x AC2

TY..... Mitnehmertyp, siehe Figuren.

D1 Maß, siehe Figuren.

D2 Maß, siehe Figuren.

H..... Gesamthöhe.

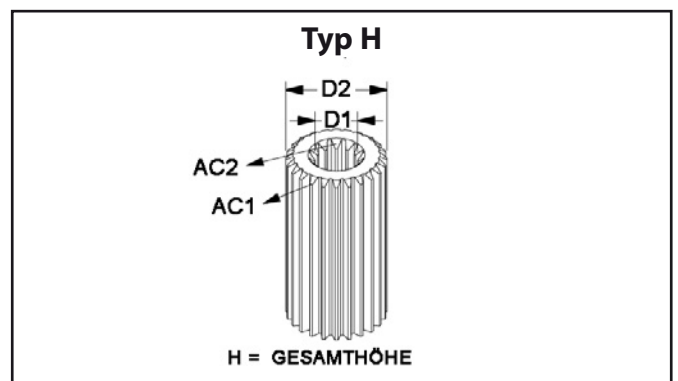
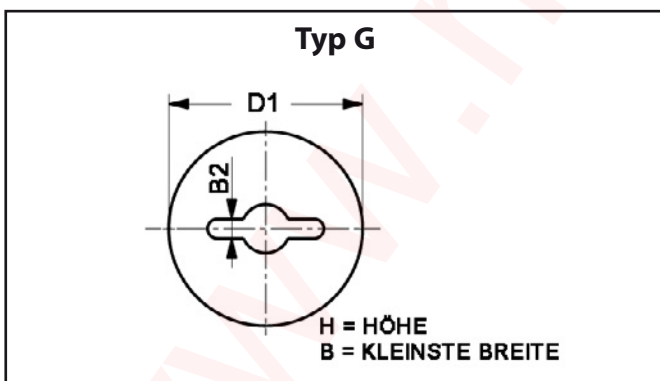
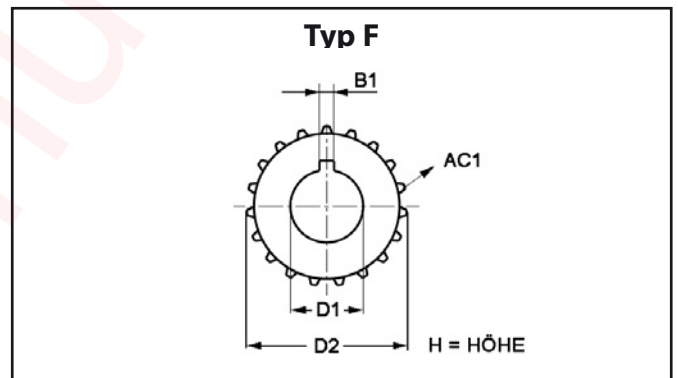
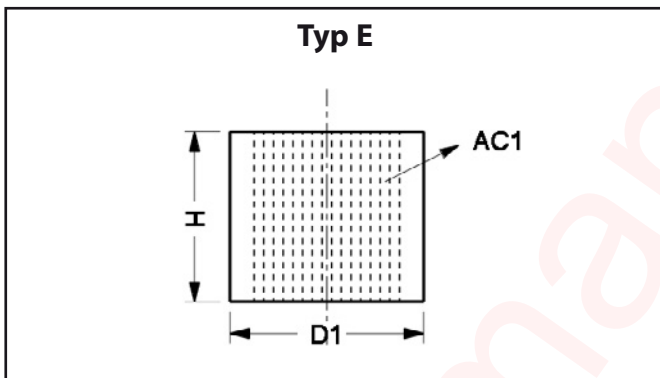
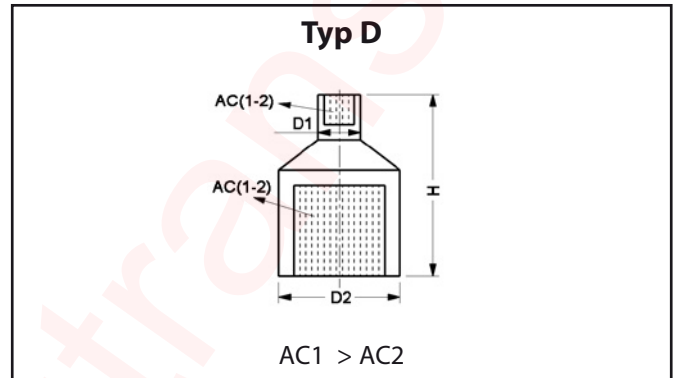
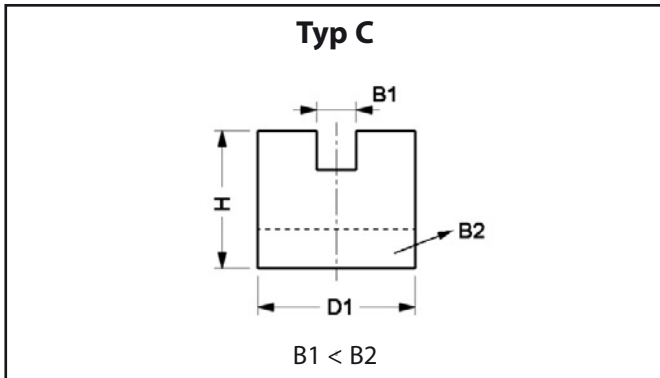
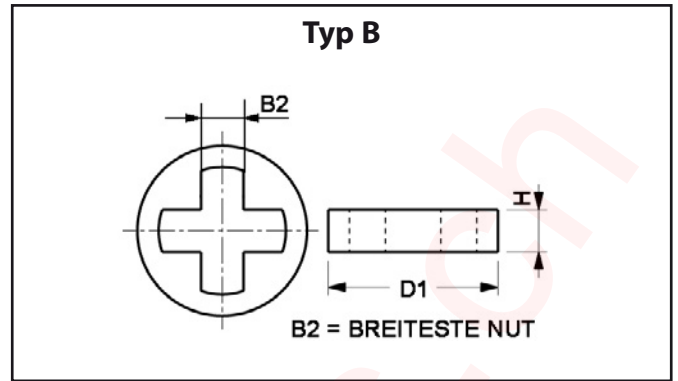
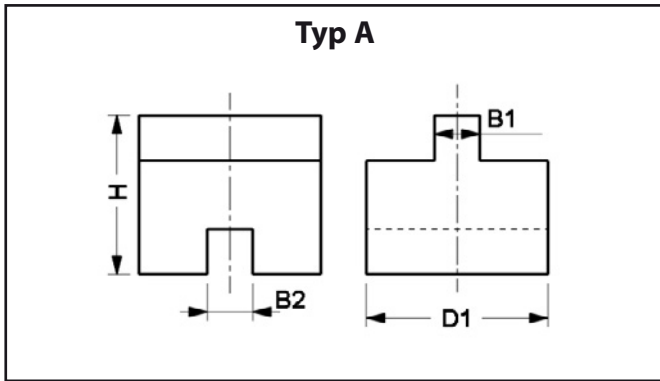
B1..... Maß, siehe Figuren.

B2..... Maß, siehe Figuren.

AC1 Zahl der Einsparung, siehe Figuren.

AC2 Zahl der Einsparung, siehe Figuren.

TYPEN



Sondertyp - keinen der obenstehenden Typen

D1 = max. Innen Ø oder Maß
D2 = max. Außen Ø oder Maß
H = Gesamthöhe
B1 = Innenbreite Schlitz

B2 = dickster Außenkeil
AC1 = Äußere Aussparungen
AC2 = Innere Aussparungen