

FICHE TECHNIQUE

BLOC DE DISTRIBUTION

Groupe
03-07-01-00

Exemple



Données client

Type machine :

Demande de prix

No. série machine :

Commande

CODE : AT-EL x AT-PL x LG-EL x L x D x AT-BB x MERK x AT-OV x HE

AT-EL Nombre d'éléments.

AT-PL Nombre de tiroirs.

LG-EL Emplacement des éléments : en haut, connexions dirigées vers vous (voir photo). De gauche à droite, les éléments sont déterminés

E = élément sans tiroir

P = élément avec 1 tiroir

D = élément avec 2 tiroirs

T = élément avec 3 tiroirs

Q = élément avec 4 tiroirs

M = monobloc : M2 = monobloc avec 2 tiroirs

M3 = monobloc avec 3 tiroirs, etc

L Longueur surmesurée, sans matériels de confirmation (voir photo).

D Diamètre des tiroirs. Si il y a différents diamètres, prenez le plus grand.

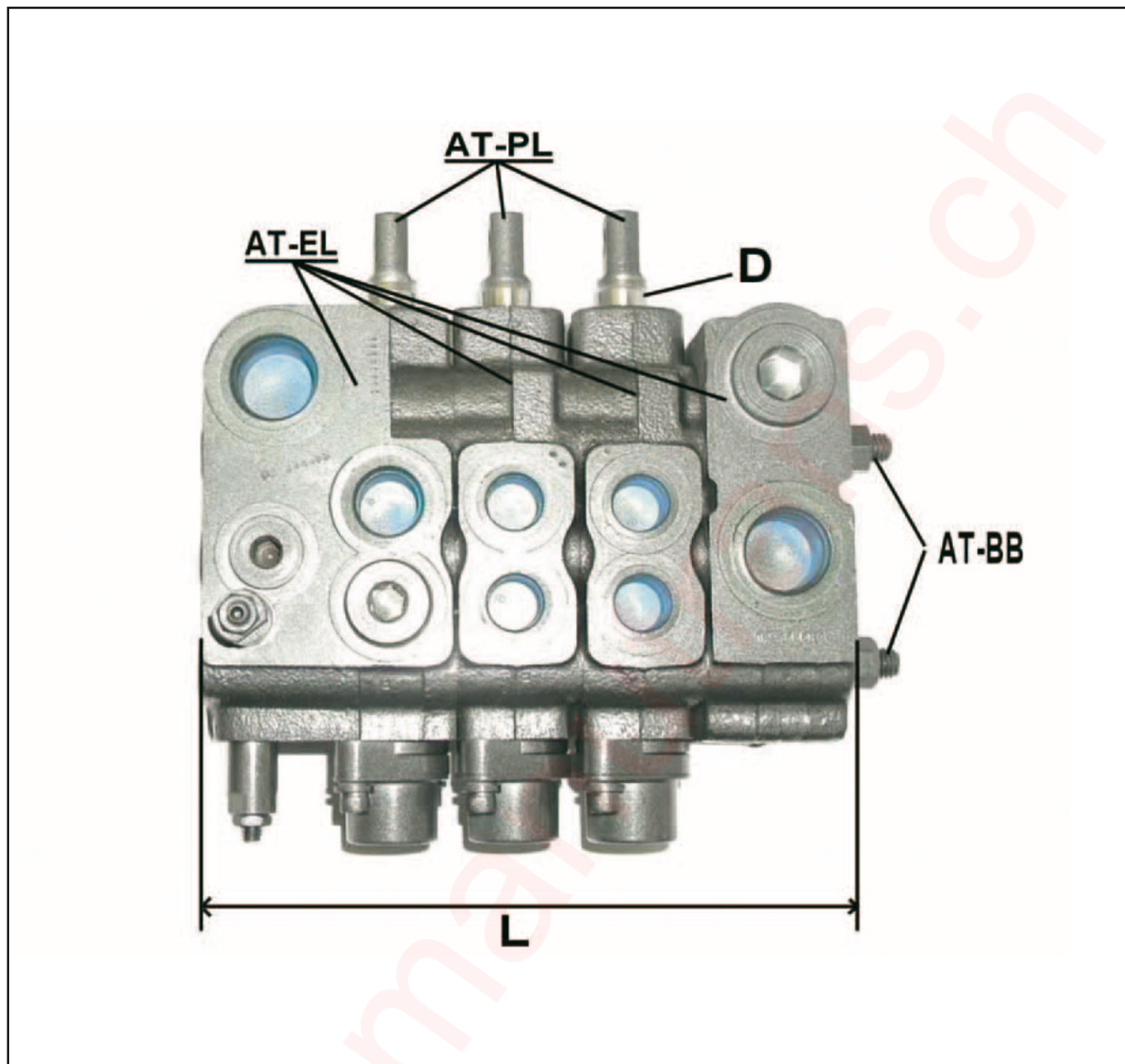
AT-BB Nombre de vis de fixation par bloc de distribution.

MERK Marque du bloc de distribution.

AT-OV Nombre de valves de surpression.

HE Avec ou sans levier : OUI/NON.

DIMENSIONS

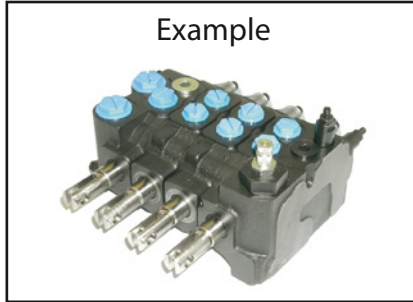


TECHNICAL SHEET

DISTRIBUTOR BLOCK COMPLETE

Group
03-07-01-00

Example



Customer details

Type machine:

Price inquiry

Serial n° machine:

Order

CODE: AT-EL x AT-PL x LG-EL x L x D x AT-BB x MERK x AT-OV x HE

AT-EL Number of elements.

AT-PL Number of plungers.

LG-EL Position of elements. Position of distributor block: plungers upwards connections directed towards you. See picture. The elements are determined from left to right.

E = element without plunger

P = element with 1 plunger

D = element with 2 plungers

T = element with 3 plungers

Q = element with 4 plungers

M = monobloc: M2 = monobloc with 2 plungers

M3 = monobloc with 3 plungers, etc

L Overall length, without fasteners. See picture.

D Diameter of the plungers. If different diameter, take the largest one.

AT-BB Number of fixation bolts distributor bloc. See picture.

MERK Brand of the distributor block.

AT-OV Number of pressure relief valves.

HE With or without lever: YES/NO.



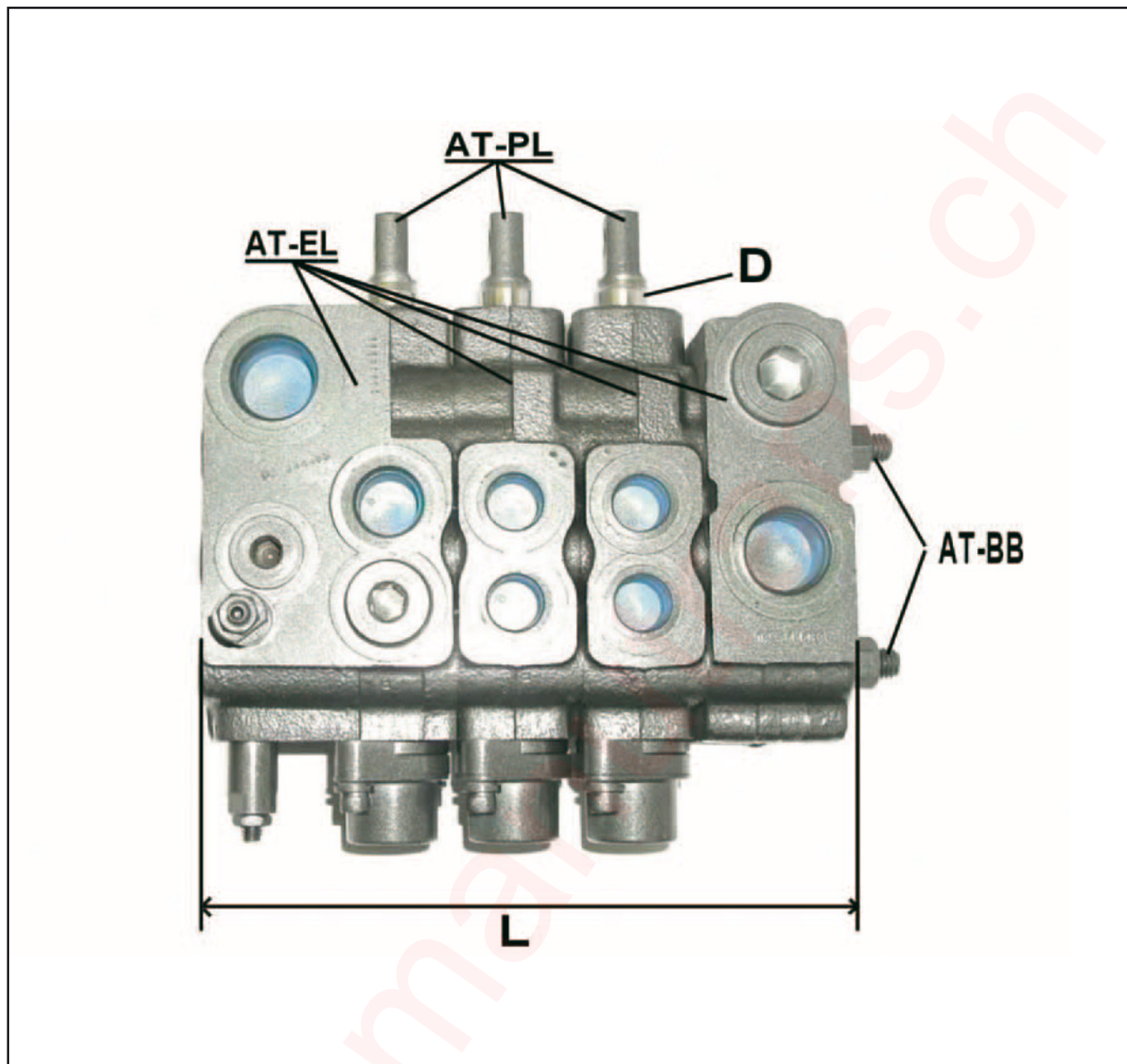
MANUTRANS SA

Fournitures pour engins de manutention

Manutrans SA
Avenue de Lucens 44
CH-1510 Moudon

Tél : +41 21 781 27 77
Fax : +41 21 781 27 79
info@manutrans.ch

DIMENSIONS



TECHNISCHES DATENBLATT

STEUERVENTIL KOMPLETT

Gruppe
03-07-01-00

Beispiel



Kundendaten

Maschinentyp:

Preis-anfrage

Serien-Nr. Maschine:

Bestellung

CODE: AT-EL x AT-PL x LG-EL x L x D x AT-BB x MERK x AT-OV x HE

AT-EL Anzahl Funktionseinheit.

AT-PL Anzahl Kolben.

LG-EL Lage der Funktionseinheiten. Position Steuerventil: Kolben nach oben /
Anschlüsse zu Ihnen gerichtet (siehe Foto). Die Funktionseinheiten
werden von links nach rechts bezeichnet.

E = Funktionseinheit ohne Kolben

P = Funktionseinheit mit 1 Kolben

D = Funktionseinheit mit 2 Kolben

T = Funktionseinheit mit 3 Kolben

Q = Funktionseinheit mit 4 Kolben

M = Monoblock: M2 = Monoblock mit 2 Kolben

M3 = Monoblock mit 3 Kolben, usw)

L Gemessene Länge, ohne Halterung (siehe Foto).

D Kolbendurchmesser. Bei verschiedenen Durchmessern, den größten
nehmen.

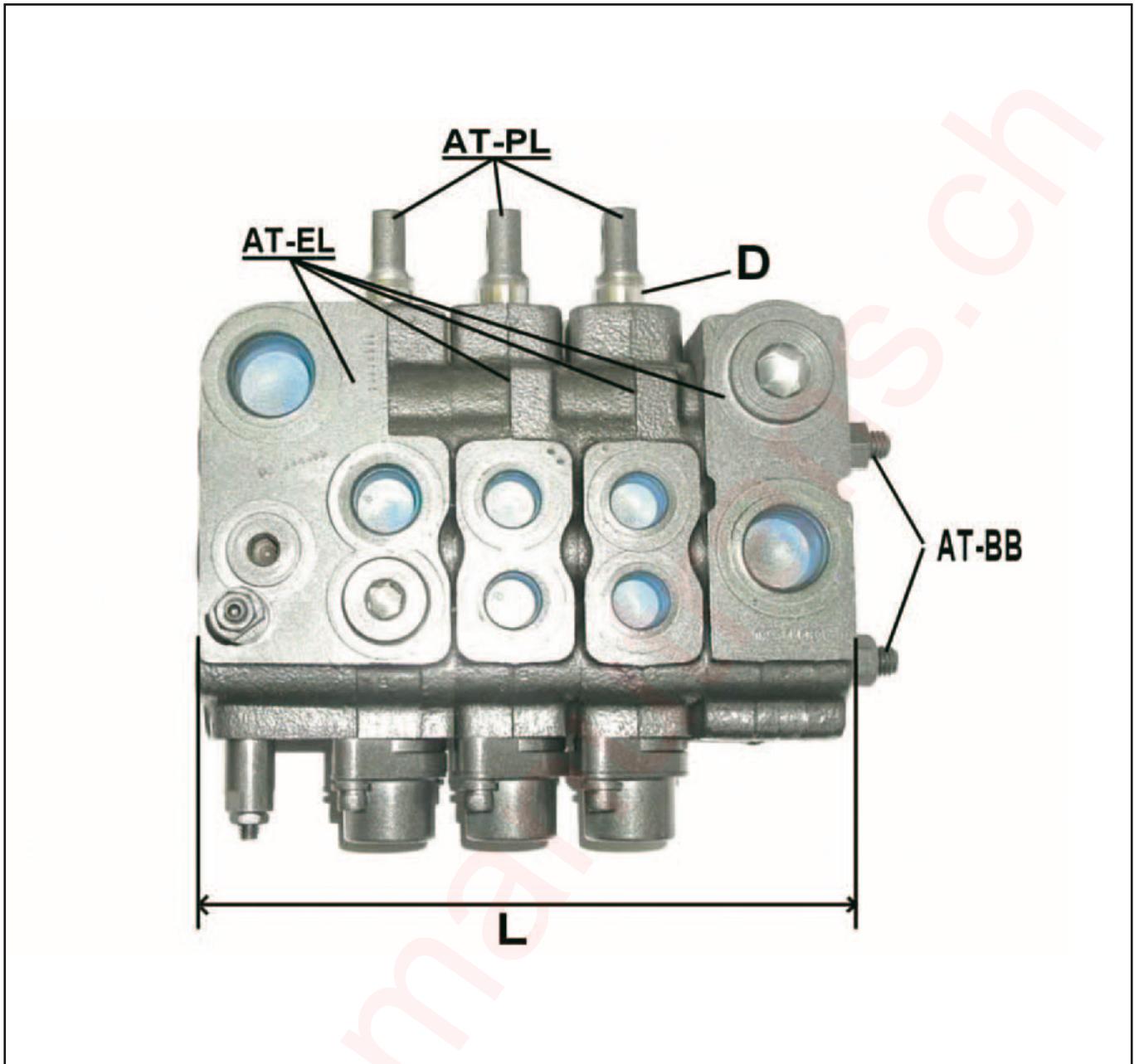
AT-BB Anzahl Befestigungsschrauben Steuerventil (siehe Foto).

MERK Marke des Steuerventils.

AT-OV Anzahl der Überdruckventile.

HE Mit oder ohne Hebel: JA/NEIN.

ABMESSUNGEN



MANUTRANS SA

Fournitures pour engins de manutention

Manutrans SA
Avenue de Lucens 44
CH-1510 Moudon

Tél : +41 21 781 27 77
Fax : +41 21 781 27 79
info@manutrans.ch