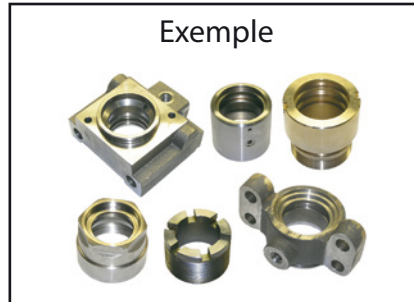


# FICHE TECHNIQUE

## TÊTE DE VERIN

Groupe  
**03-08-08-00**



Données client

Type machine : ..... Demande de prix  
No. série machine : ..... Commande

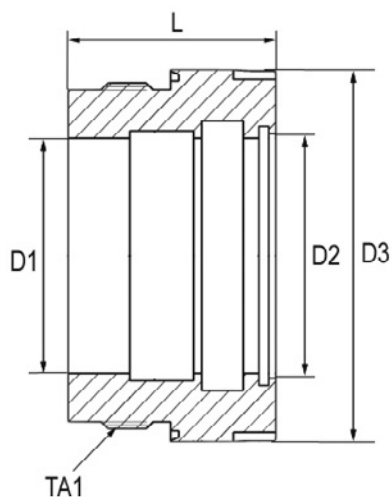
CODE : TY x L x D1 x D2 x D3 x TA1 x Pm1 x Pi1 x RH/LH1 x TA2 x Pm2 x Pi2 x RH/LH2 x MAT

TY..... Type de tête de vérin (voir types).  
L ..... Longueur totale (voir figure).  
D1 ..... Diamètre intérieur mesuré sur le premier alésage, si présent.  
D2 ..... Diamètre intérieur mesuré sur le premier alésage, de l'autre côté.  
**ATTENTION :** D1 est la plus petite dimension.  
D2 est la plus grande dimension.  
D3 ..... Plus grand diamètre extérieur fini, jamais mesuré sur un filetage.  
TA1 ..... Type de filetage extérieur.  
Pm1..... Pas métrique.  
Pi1 ..... Pas en pouce.  
RH/LH1..... Filet droit (RH) ou filet gauche (LH).  
TA2 ..... Type de filetage intérieur.  
Pm2..... Pas métrique.  
Pi2 ..... Pas en pouce.  
RH/LH2..... Filet droit (RH) ou filet gauche (LH).  
MAT..... Matière :  
AL = aluminium  
BR = bronze  
IX = inox  
KS = synthétique  
M = métal  
MS = laiton

## TYPES

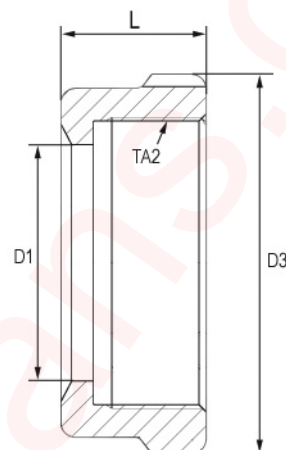
### Type A

Tête de verin avec filetage extérieur



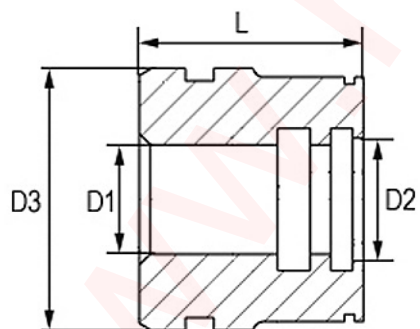
### Type B

Tête de verin avec filetage intérieur



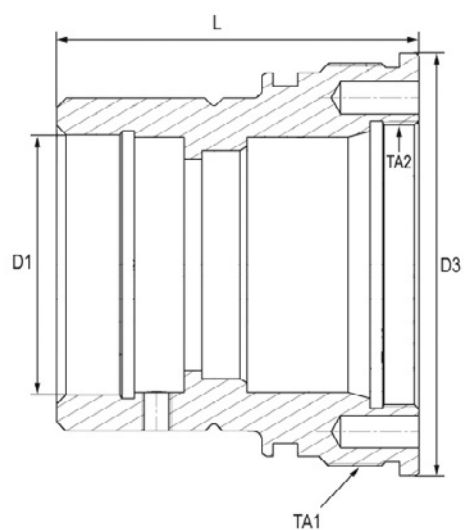
### Type C

Tête de verin sans filetage



### Type D

Tête de verin avec plusieurs filetages



**MANUTRANS SA**

Fournitures pour engins de manutention

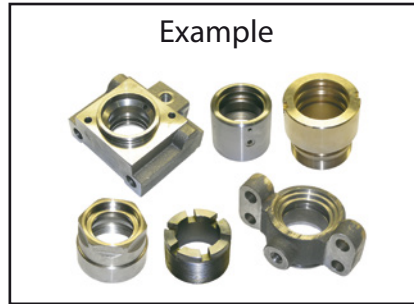
Manutrans SA  
Avenue de Lucens 44  
CH-1510 Moudon

Tél : +41 21 781 27 77  
Fax : +41 21 781 27 79  
info@manutrans.ch

# TECHNICAL SHEET

## CYLINDER HEAD

Group  
**03-08-08-00**



Customer details

Type machine: .....

Price inquiry

Serial n° machine: .....

Order

CODE: TY x L x D1 x D2 x D3 x TA1 x Pm1 x Pi1 x RH/LH1 x TA2 x Pm2 x Pi2 x RH/LH2 x MAT

TY..... Type of cylinder head (see types).

L ..... Total length (see figure).

D1 ..... Diameter of the first internal finished chamber, if present.

D2 ..... Diameter of the first internal finished chamber on the other side.

**ATTENTION:** D1 is the smallest dimension.

D2 is the biggest dimension.

D3 ..... Biggest finished external diameter, never measured across the thread.

TA1 ..... External thread type.

Pm1..... Pitch metric.

Pi1 ..... Pitch in inch.

RH/LH1..... Right- or left-hand thread.

TA2 ..... Internal thread type.

Pm2..... Pitch metric.

Pi2 ..... Pitch in inch.

RH/LH2..... Right- or left-hand thread.

MAT..... Material:

*AL = aluminium*

*BR = bronze*

*IX = stainless steel*

*KS = synthetic*

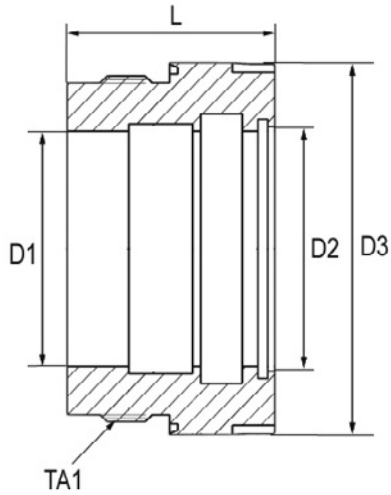
*M = metal*

*MS = brass*

# TYPES

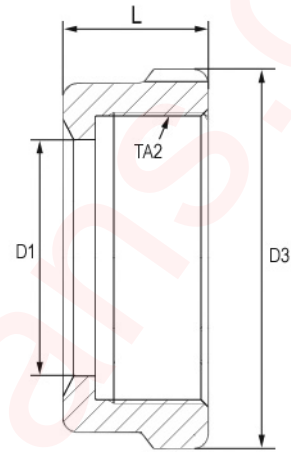
## Type A

Cylinder head with external thread



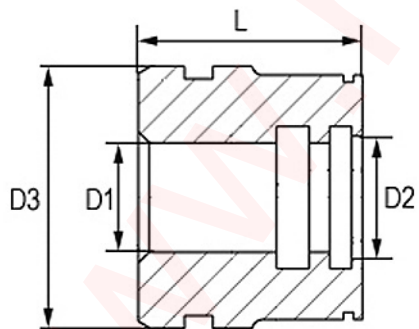
## Type B

Cylinder head with internal thread



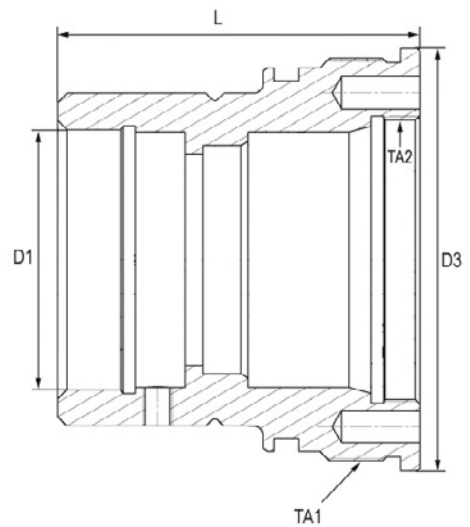
## Type C

Cylinder head without thread



## Type D

Cylinder head with multiple threads



**MANUTRANS** SA

Fournitures pour engins de manutention

Manutrans SA  
Avenue de Lucens 44  
CH-1510 Moudon

Tél : +41 21 781 27 77  
Fax : +41 21 781 27 79  
info@manutrans.ch

# TECHNISCHES DATENBLATT

## ZYLINDERKOPF

Gruppe  
**03-08-08-00**



Kundendaten

Maschinentyp: .....

Preis Anfrage

Serien-Nr. Maschine: .....

Bestellung

CODE: TY x L x D1 x D2 x D3 x TA1 x Pm1 x Pi1 x RH/LH1 x TA2 x Pm2 x Pi2 x RH/LH2 x MAT

TY..... Typ Zylinderkopf (siehe Typen).

L..... Gesamtlänge (siehe Abbildung).

D1..... Durchmesser des ersten inneren Lagersitzes, wenn vorhanden.

D2..... Durchmesser des ersten inneren Lagersitzes auf der anderen Seite.

**ACHTUNG:** D1 ist das kleinste Maß.

D2 ist das größte Maß.

D3..... Größte äußere Durchmesser, nie auf Schraubengewinde gemessen.

TA1..... Äußerer Gewindetyp.

Pm1..... Metrisch.

Pi1..... Zoll.

RH/LH1..... Rechtes oder linkes Gewinde.

TA2..... Innerer Gewindetyp.

Pm2..... Metrisch.

Pi2..... Zoll.

RH/LH2..... Rechtes oder linkes Gewinde.

MAT..... Material:

*AL = Aluminium*

*BR = Bronze*

*IX = Inox*

*KS = Kunststoff*

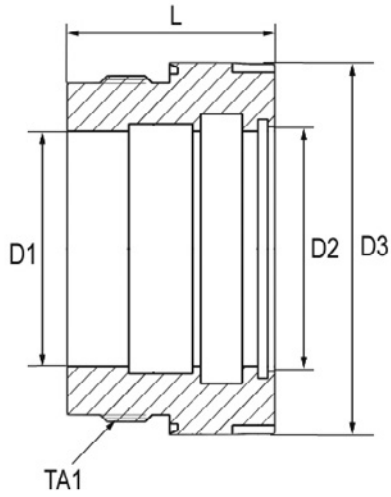
*M = Metall*

*MS = Messing*

# TYPEN

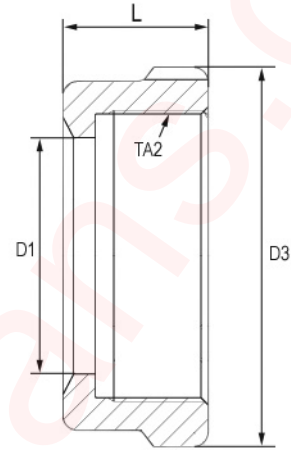
## Typ A

Zylinderkopf mit äußerem Gewinde



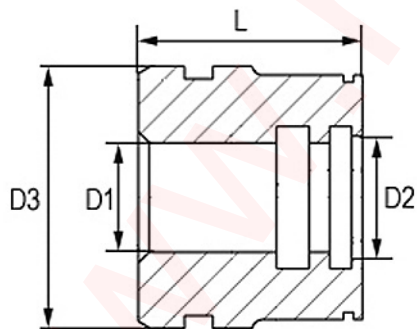
## Typ B

Zylinderkopf mit innerem Gewinde



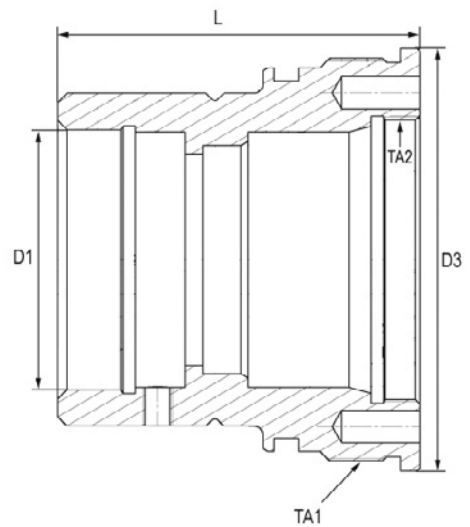
## Typ C

Zylinderkopf ohne Gewinde



## Typ D

Zylinderkopf mit mehreren Gewinden



**MANUTRANS** SA

Fournitures pour engins de manutention

Manutrans SA  
Avenue de Lucens 44  
CH-1510 Moudon

Tél : +41 21 781 27 77  
Fax : +41 21 781 27 79  
info@manutrans.ch