

# FICHE TECHNIQUE

## BOUCHON DE RADIATEUR

Groupe  
**04-01-04-00**

Exemple



Données client

Type machine : .....

Demande de prix

No. série machine : .....

Commande

CODE : H x L x B x D1 x D2 x BAR x AT-GK x TY1 x TY2

H..... Hauteur totale.

L..... Distance entre les ergots.

B..... Largeur ergot (mesuré au bord du capuchon).

D1 ..... Diamètre du clapet.

D2 ..... Diamètre.

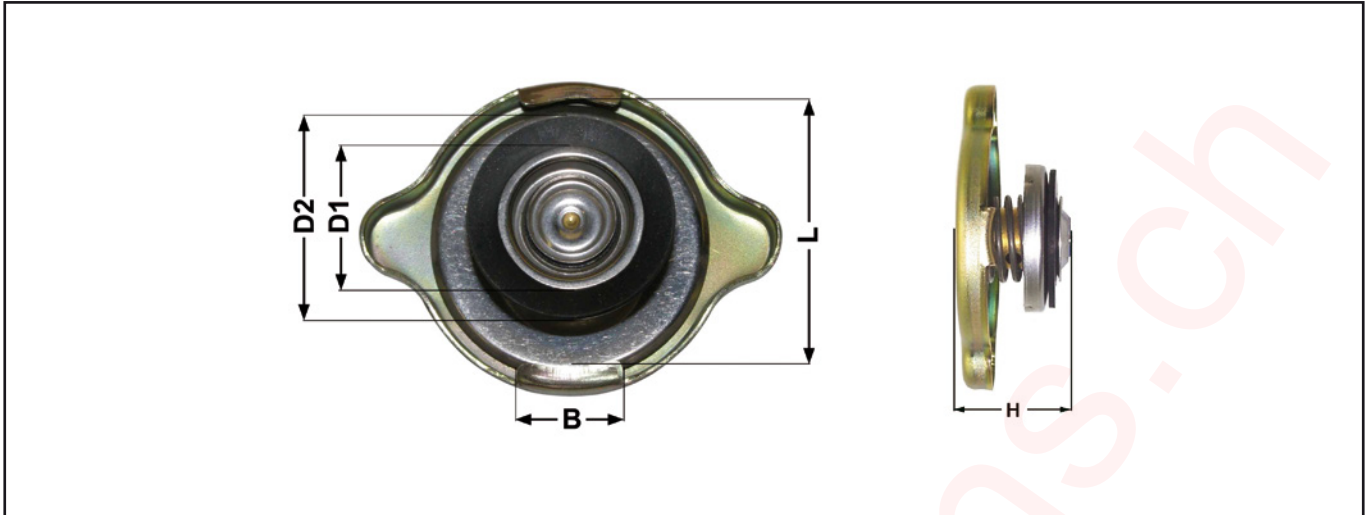
BAR ..... Pression en bar (1 LBS = 0,07 bars).

AT-GK..... Nombre de joints.

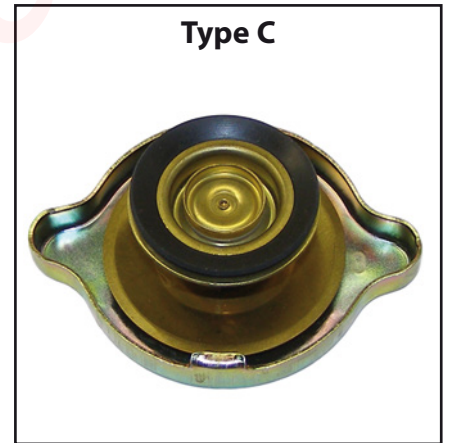
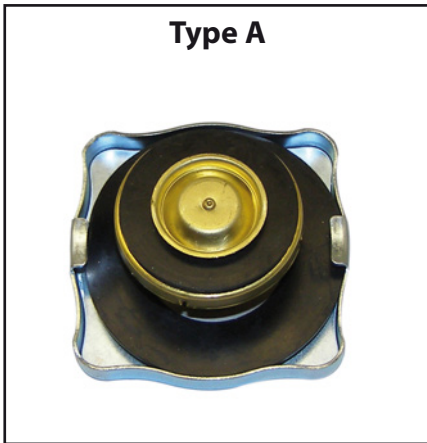
TY1 ..... Type de bouchon, voir figures.

TY2 ..... Forme du bouchon, voir figures.

## DIMENSIONS



## TYPE DE BOUCHON



Type S : autres types

## FORME DU BOUCHON



Type S : autres types

# TECHNICAL SHEET

## RADIATOR CAP

Group  
**04-01-04-00**

Example



Customer details

Type machine: .....

Price inquiry

Serial n° machine: .....

Order

CODE: H x L x B x D1 x D2 x BAR x AT-GK x TY1 x TY2

H..... Total height.

L..... Distance between the hooks.

B..... Lip width (measured on the edge of the cap).

D1 ..... Diameter of the valve.

D2 ..... Diameter.

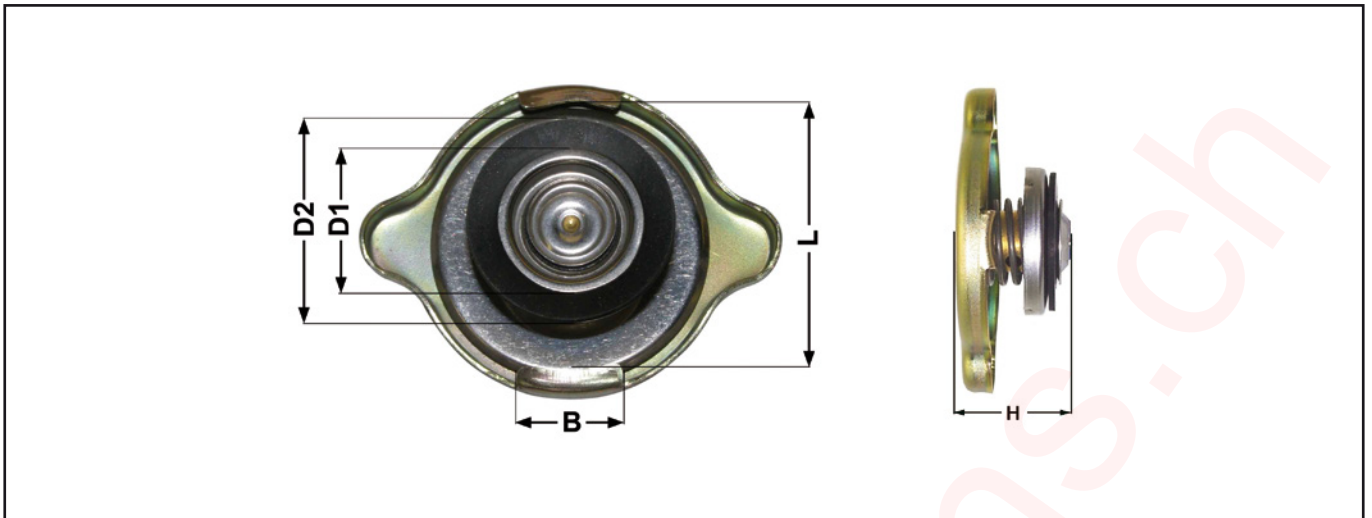
BAR ..... Pressure in bar (1 LBS = 0,07 bar).

AT-GK..... Number of gaskets.

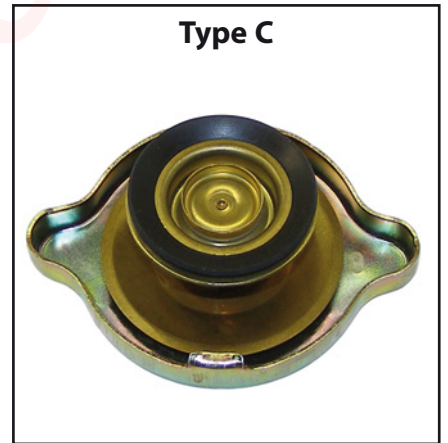
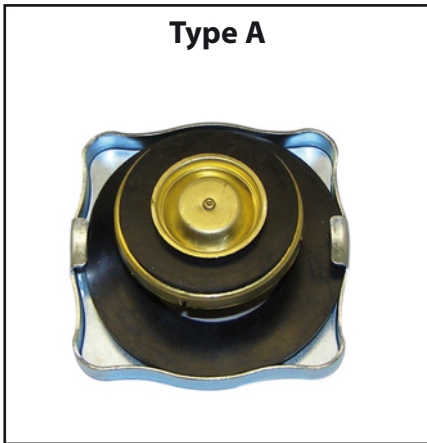
TY1 ..... Type of radiator cap, see figures.

TY2 ..... Shape of the radiator cap, see figures.

## DIMENSIONS

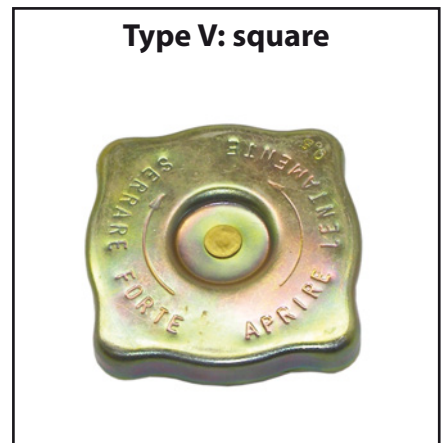


## TYPE OF CAP



Type S: other types

## SHAPE OF THE CAP



Type S: other types

# TECHNISCHES DATENBLATT

## KÜHLERVERSCHLUSSECKEL

Gruppe  
**04-01-04-00**

Beispiel



Kundendaten

Maschinentyp: .....

Preis-anfrage

Serien-Nr. Maschine: .....

Bestellung

CODE: H x L x B x D1 x D2 x BAR x AT-GK x TY1 x TY2

H..... Gesamthöhe.

L..... Abstand zwischen den Haken.

B..... Breite der Lippe (gemessen auf dem Rand der Kappe).

D1 ..... Durchmesser Kappe.

D2 ..... Durchmesser.

BAR ..... Druck in bar (1 LBS = 0,07 bar).

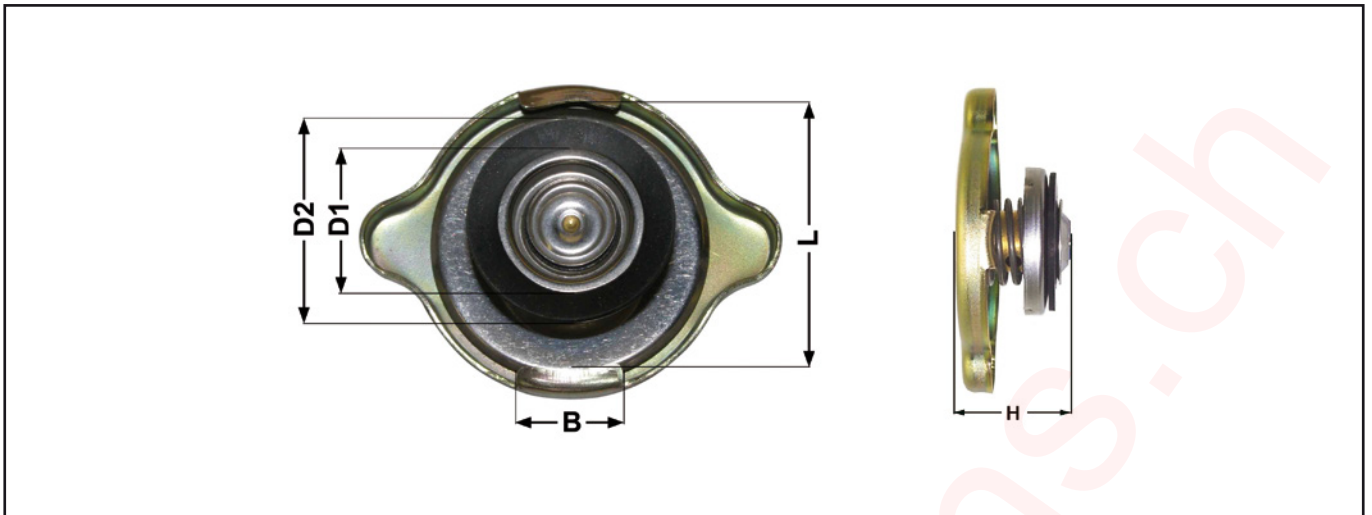
AT-GK..... Anzahl Dichtungen.

TY1 ..... Typ Kühlerverschlussdeckel, siehe Abbildungen.

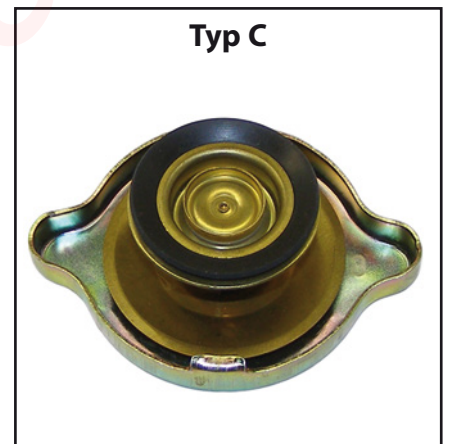
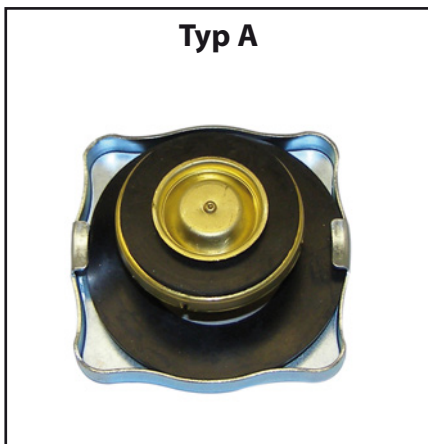
TY2 ..... Form des Kühlerverschlussdeckels, siehe Abbildungen.



## ABMESSUNGEN



## TYP VERSCHLUSSDECKEL



Typ S: andere Typen

## FORM VERSCHLUSSDECKEL



Typ S: andere Typen