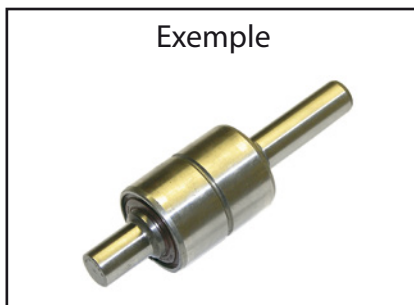


FICHE TECHNIQUE

ROULEMENT DE POMPE A EAU

Groupe
04-04-05-00

Exemple



Données client

Type machine :

Demande de prix

No. série machine :

Commande

CODE : D1 x L1 x D2 x L2 x D3 x L3

D1 Plus gros diamètre.

L1 Longueur totale.

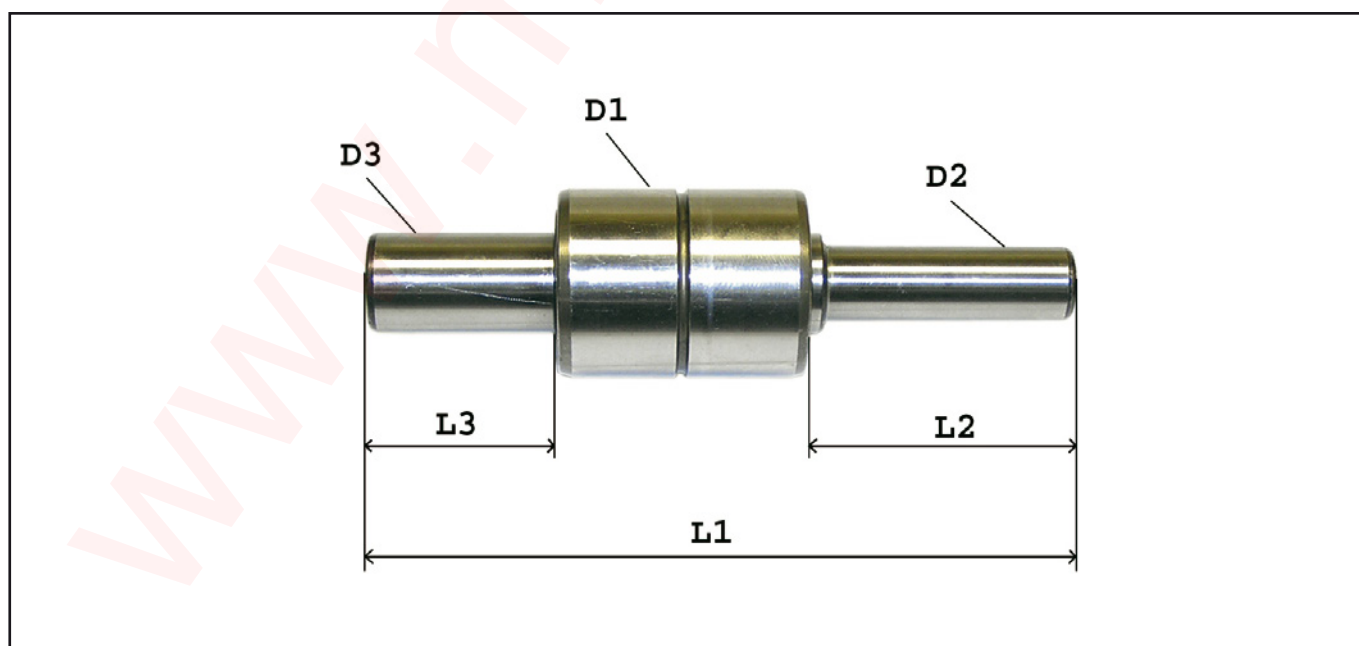
D2 Diamètre de la plus longue extrémité.

L2 Longueur de la plus longue extrémité.

D3 Diamètre de la plus courte extrémité.

L3 Longueur de la plus courte extrémité.

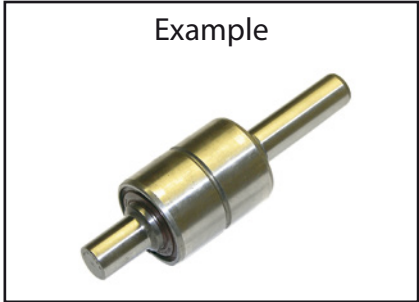
DIMENSIONS



TECHNICAL SHEET

WATER PUMP BEARING

Group
04-04-05-00



Customer details

Type machine:

Price inquiry

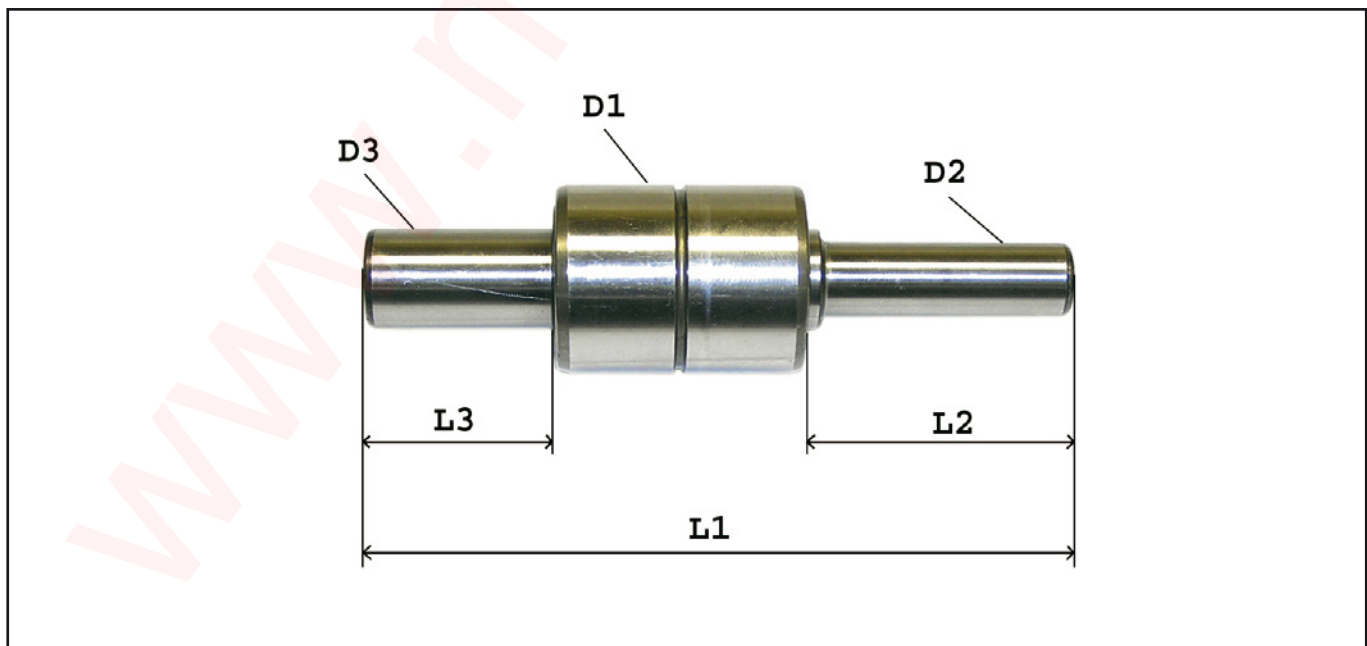
Serial n° machine:

Order

CODE: D1 x L1 x D2 x L2 x D3 x L3

- D1 Biggest diameter.
- L1 Total length.
- D2 Diameter of longest end.
- L2 Length of longest end.
- D3 Diameter of shortest end.
- L3 Length of shortest end.

DIMENSIONS



TECHNISCHES DATENBLATT

WASSERPUMPENLAGER

Gruppe
04-04-05-00

Beispiel



Kundendaten

Maschinentyp:

Preis Anfrage

Serien-Nr. Maschine:

Bestellung

CODE: D1 x L1 x D2 x L2 x D3 x L3

- D1 Größten Durchmesser.
- L1 Gesamtlänge.
- D2 Durchmesser Endstück.
- L2 Länge Endstück.
- D3 Durchmesser kürzestes Endstück.
- L3 Länge kürzestes Endstück.

ABMESSUNGEN

