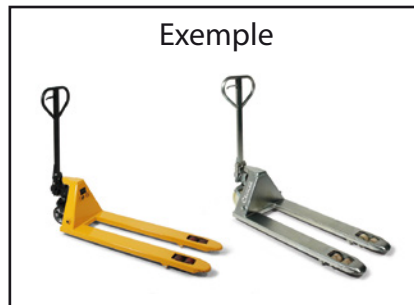


FICHE TECHNIQUE

TRANSPALETTE MANUEL

Groupe
06-01-01-01



Données client

Type machine : Demande de prix
No. série machine : Commande

CODE : TY-HPT x Q x CG x TY-PU x TY-BR x COL x RAL-COL x H1 x H2 x L1 x T1 x H3 x L2 x W1 x
W2 x W3 x W4 x L3 x L4 x WA x AST x QTY-FW x MAT-ST x MAT-FW x MAT-HPT x G x
BRAND x TY

TY-HPT Type de transpalette à main :

STD = standard

LOW = abaissé

PRO = avec aide de démarrage

AT = tout terrain

SIL = silencieux

S = spécial

Q Capacité de charge (kg).

CG Centre de gravité (mm).

TY-PU Type de pompe :

QL = levée rapide

STD = standard

TY-BR Type de frein :

FB = frein à pied

HB = frein à main

N = aucun

COL..... Couleur du transpalette à main :

GB = vert-noir

GR = gris

O = orange

R = rouge

BTR = BT rouge

PRG = Pramac vert


Y = jaune

YO = jaune-orange

B = bleu

WH = blanc


RAL-COL Couleur RAL du transpalette à main :


 1003 = RAL1003 (jaune de sécurité)


 1007 = RAL1007 (jaune narcisse)

 2000 = RAL2000 (orangé jaune)

 2002 = RAL2002 (orangé sang)


 2009 = RAL2009 (orangé signalisation)

 3000 = RAL3000 (rouge feu)

 3020 = RAL3020 (rouge signalisation)

 5015 = RAL5015 (bleu ciel)

 7001 = RAL7001 (gris argent)

 9006 = RAL9006 (aluminium blanc)

H1 Hauteur minimale (mm).

H2 Hauteur de levage (mm).

L1 Longueur des fourches (mm).

T1 Épaisseur des fourches (mm).

H3 Hauteur maximale (avec poignée) (mm).

L2 Longueur totale du transpalette à main (mm).

W1 Largeur totale (mm).

W2 Largeur des fourches (mm).

W3 Largeur au-dessus des fourches (mm).

W4 Largeur entre les fourches (mm).

L3 Longueur de la commande de direction (mm).

L4 Entraxe (mm).

WA Rayon de braquage (mm).

AST Largeur minimale du passage (mm).

QTY-FW Nombre de roues de fourche.



MANUTRANS SA

Fournitures pour engins de manutention

Manutrans SA
Avenue de Lucens 44
CH-1510 Moudon

Tél : +41 21 781 27 77
Fax : +41 21 781 27 79
info@manutrans.ch

MAT-ST Matériel de la roue directrice :

AN = antistatique

NY = nylon

PU = polyuréthane

RU = caoutchouc

ST = acier

MAT-FW..... Matériel des roues de fourche :

AN = antistatique

NY = nylon

PU = polyuréthane

ST = acier

MAT-HPT..... Matériel du transpalette à main :

GA = galvanisé

PL = plastique

SS = acier inoxydable

SS304 = acier inoxydable AISI304

SS316 = acier inoxydable AISI316

ST = acier

G..... Poids propre (kg).

BRAND..... Marque.

TY..... Type.



MANUTRANS SA

Fournitures pour engins de manutention

Manutrans SA
Avenue de Lucens 44
CH-1510 Moudon

Tél : +41 21 781 27 77
Fax : +41 21 781 27 79
info@manutrans.ch

TY-HPT : TYPE DE TRANSPALETTE À MAIN

Type STD
Standard



Type LOW
Abaisé



Type PRO
Avec aide de démarrage



Type AT
Tout terrain

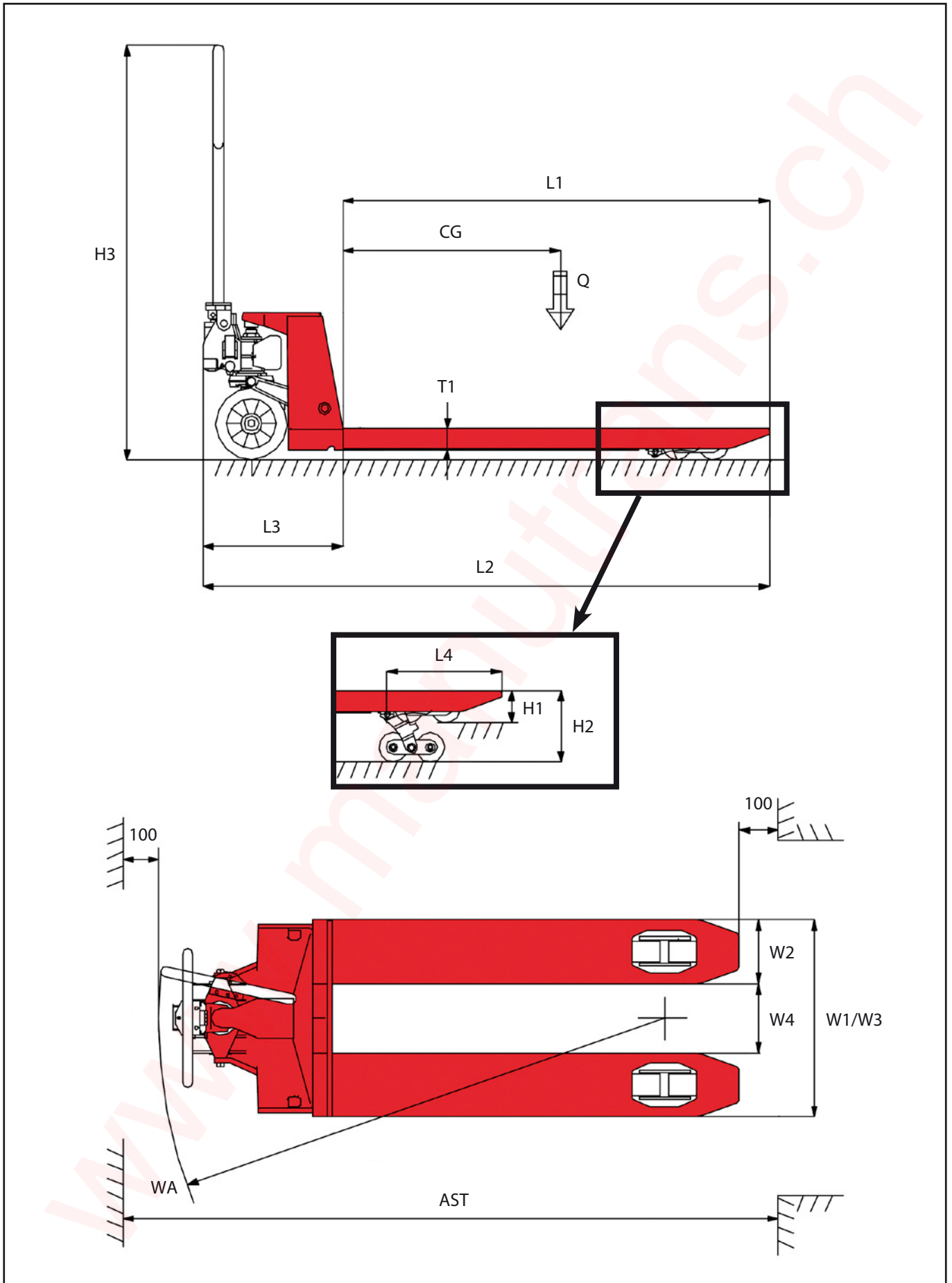


Type SIL
Silencieux



Type S
Spécial

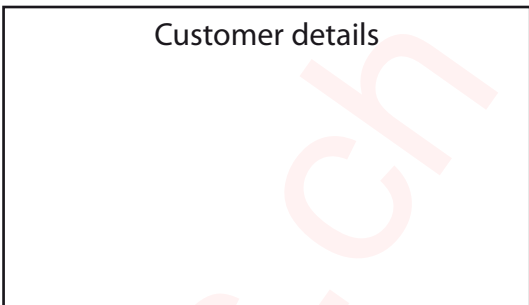
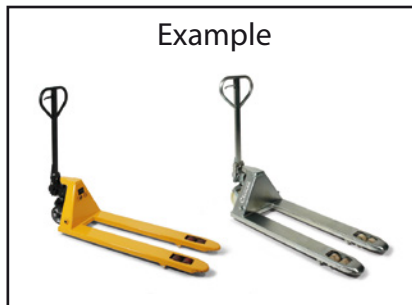
DIMENSIONS



TECHNICAL SHEET

HAND PALLET TRUCK

Group
06-01-01-01



Type machine:

Price inquiry

Serial n° machine:

Order

CODE: TY-HPT x Q x CG x TY-PU x TY-BR x COL x RAL-COL x H1 x H2 x L1 x T1 x H3 x L2 x W1 x W2 x W3 x W4 x L3 x L4 x WA x AST x QTY-FW x MAT-ST x MAT-FW x MAT-HPT x G x BRAND x TY

TY-HPT Type of hand pallet truck:

STD = standard

LOW = lowered

PRO = with start aid

AT = all-terrain

SIL = silent

S = special

Q Load capacity (kg).

CG Centre of gravity (mm).

TY-PU Type of pump:

QL = quick lift

STD = standard

TY-BR Type of brake:

FB = foot brake

HB = hand brake

N = none

COL..... Colour of the hand pallet truck:

GB = green-black

GR = grey

O = orange

R = red

BTR = BT red

PRG = Pramac green


Y = yellow

YO = yellow-orange

B = blue


WH = white

RAL-COL RAL colour of the hand pallet truck:


 1003 = RAL1003 (signal yellow)


 1007 = RAL1007 (daffodil yellow)

 2000 = RAL2000 (yellow orange)


 2002 = RAL2002 (vermilion)


 2009 = RAL2009 (traffic orange)

 3000 = RAL3000 (flame red)

 3020 = RAL3020 (traffic red)

 5015 = RAL5015 (sky blue)

 7001 = RAL7001 (silver grey)

 9006 = RAL9006 (white aluminium)

H1 Minimum height (mm).

H2 Lifting height (mm).

L1 Length of the forks (mm).

T1 Thickness of the forks (mm).

H3 Maximum height (with handle) (mm).

L2 Total length of the hand pallet truck (mm).

W1 Total width (mm).

W2 Width of the forks (mm).

W3 Width across the forks (mm).

W4 Width between the forks (mm).

L3 Control length (mm).

L4 Centre distance (mm).

WA Turning circle (mm).

AST Minimum aisle width (mm).

QTY-FW Number of fork wheels.



MANUTRANS SA

Fournitures pour engins de manutention

Manutrans SA
Avenue de Lucens 44
CH-1510 Moudon

Tél : +41 21 781 27 77
Fax : +41 21 781 27 79
info@manutrans.ch

MAT-ST Material of the steering wheel:

AN = antistatic

NY = nylon

PU = polyurethane

RU = rubber

ST = steel

MAT-FW..... Material of the fork wheels:

AN = antistatic

NY = nylon

PU = polyurethane

ST = steel

MAT-HPT..... Material of the hand pallet truck:

GA = galvanized

PL = plastic

SS = stainless steel

SS304 = stainless steel AISI304

SS316 = stainless steel AISI316

ST = steel

G..... Own weight (kg).

BRAND..... Brand.

TY..... Type.

TY-HPT: TYPE OF HAND PALLET TRUCK

Type STD
Standard



Type LOW
Lowered



Type PRO
With start aid



Type AT
All-terrain

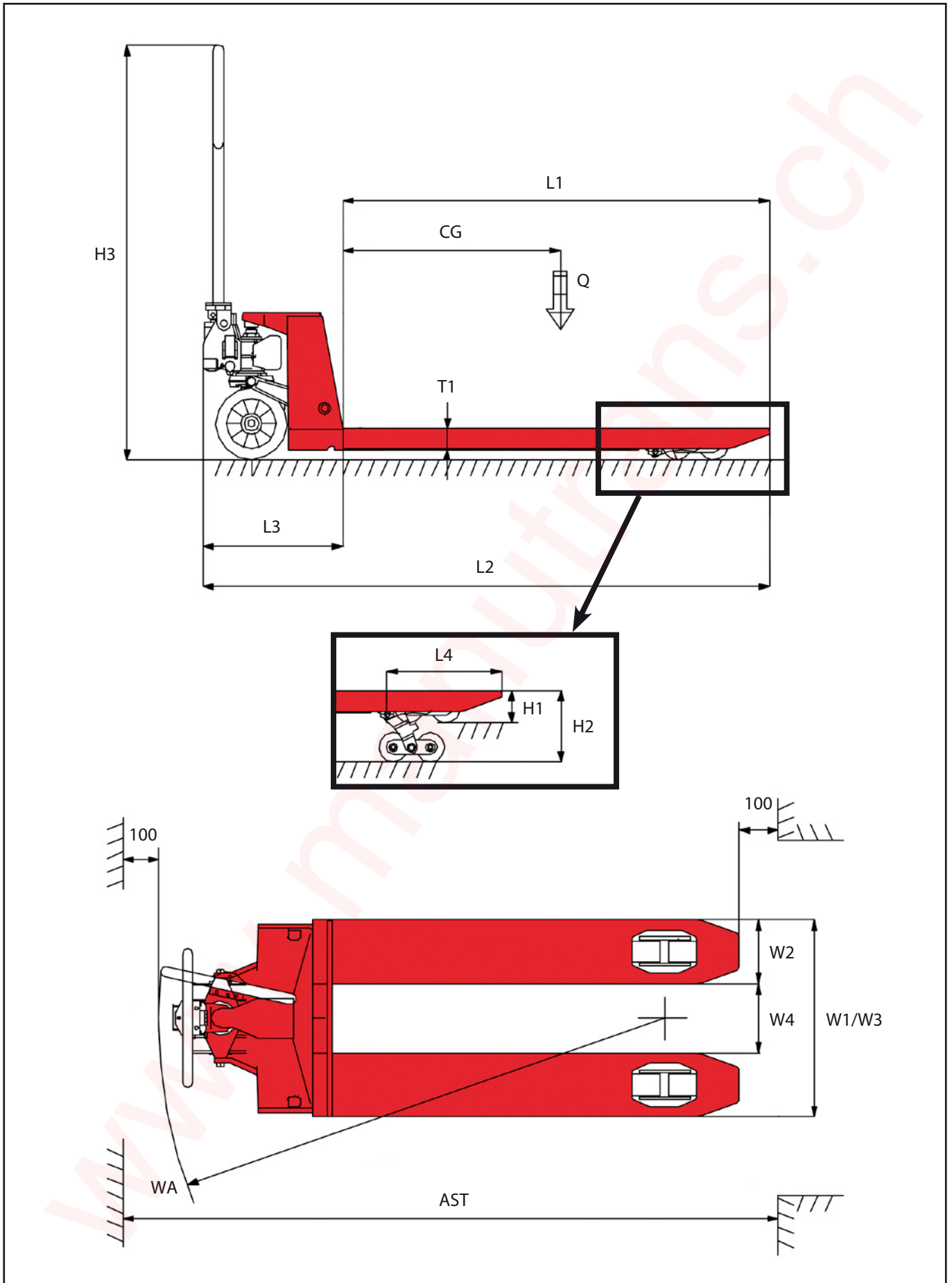


Type SIL
Silent



Type S
Special

DIMENSIONS



TECHNISCHES DATENBLATT

HANDHUBWAGEN

Gruppe
06-01-01-01



Kundendaten

Maschinentyp:

Preis-anfrage

Serien-Nr. Maschine:

Bestellung

CODE: TY-HPT x Q x CG x TY-PU x TY-BR x COL x RAL-COL x H1 x H2 x L1 x T1 x H3 x L2 x W1 x W2 x W3 x W4 x L3 x L4 x WA x AST x QTY-FW x MAT-ST x MAT-FW x MAT-HPT x G x BRAND x TY

TY-HPT Art des Handhubwagen:

STD = Standard

LOW = Flach

PRO = mit starthilfe

AT = geländegängig

SIL = Geräuscharm

S = Sonderausführung

Q Nutzlast (kg).

CG Lastschwerpunkt (mm).

TY-PU Art der Pumpe:

QL = Schnellhub

STD = Standard

TY-BR Art der Bremse:

FB = Fußbremse

HB = Handbremse

N = Keine

COL..... Farbe des Handhubwagen:

GB = Grün-Schwarz

GR = Grau

O = Orange

R = Rot

BTR = BT Rot

PRG = Pramac Grün

Y = Gelb

YO = Gelb-Orange

B = Blau

WH = Weiß

RAL-COL RAL Farbe des Wiegehubwagen:

 1003 = RAL1003 (Signalgelb)


 1007 = RAL1007 (Narzissen gelb)

 2000 = RAL2000 (Gelb-Orange)

 2002 = RAL2002 (Zinnoberrot)

 2009 = RAL2009 (Verkehrsorange)

 3000 = RAL3000 (Feuerrot)

 3020 = RAL3020 (Verkehrsröt)

 5015 = RAL5015 (Himmelblau)

 7001 = RAL7001 (Silbergrau)

 9006 = RAL9006 (Weißaluminium)

H1 Minimale Höhe (mm).

H2 Hubhöhe (mm).

L1 Gabellänge (mm).

T1 Gabelstärke (mm).

H3 Maximale höhe (mit Griff) (mm).

L2 Gesamtlänge des Handhubwagen (mm).

W1 Gesamtbreite (mm).

W2 Gabelbreite (mm).

W3 Gabelaußenabstand (mm).

W4 Abstand zwischen den Gabeln (mm).

L3 Deichsellänge (mm).

L4 Mittenabstand (mm).

WA Wendekreis (mm).

AST Minimale Durchgangsbreite (mm).

QTY-FW Anzahl der Gabelrollen.



MANUTRANS SA

Fournitures pour engins de manutention

Manutrans SA
Avenue de Lucens 44
CH-1510 Moudon

Tél : +41 21 781 27 77
Fax : +41 21 781 27 79
info@manutrans.ch

MAT-ST Material Lenkrad:

AN = Antistatisch

NY = Nylon

PU = Polyurethan

RU = Gummi

ST = Stahl

MAT-FW..... Material Gabelrollen:

AN = Antistatisch

NY = Nylon

PU = Polyurethan

ST = Stahl

MAT-HPT..... Material Handhubwagen:

GA = Verzinkt

PL = Kunststoff

SS = Edelstahl

SS304 = Edelstahl AISI304

SS316 = Edelstahl AISI316

ST = Stahl

G..... Eigengewicht (kg).

BRAND..... Marke.

TY..... Typ.



MANUTRANS SA

Fournitures pour engins de manutention

Manutrans SA
Avenue de Lucens 44
CH-1510 Moudon

Tél : +41 21 781 27 77
Fax : +41 21 781 27 79
info@manutrans.ch

TY-HPT: ART DES HANDHUBWAGEN

Typ STD
Standard



Typ LOW
Flach



Typ PRO
Mit starthilfe



Typ AT
Geländegängig

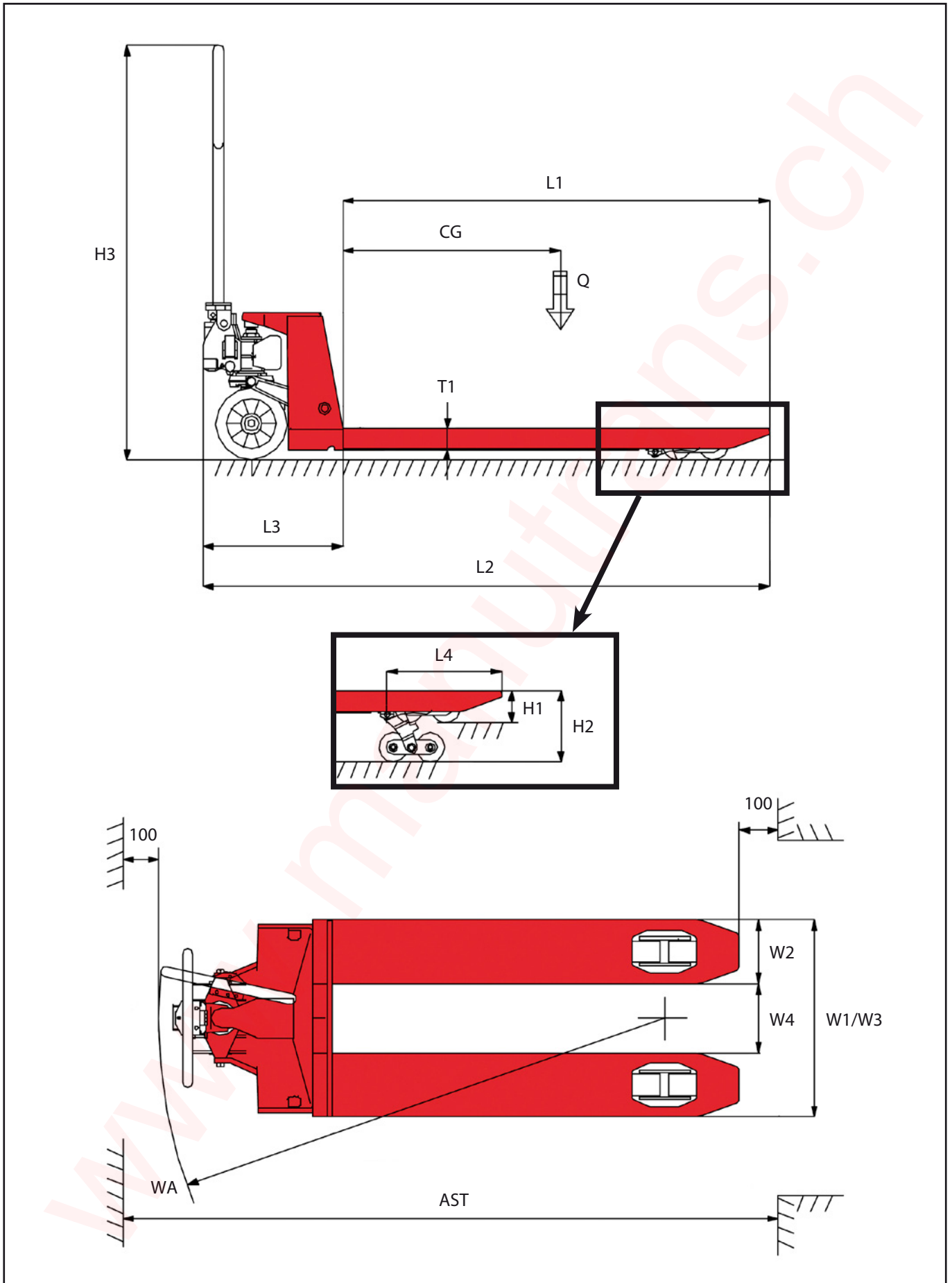


Typ SIL
Geräuscharm



Typ S
Sonderausführung

ABMESSUNGEN



MANUTRANS SA

Fournitures pour engins de manutention

Manutrans SA
Avenue de Lucens 44
CH-1510 Moudon

Tél : +41 21 781 27 77
Fax : +41 21 781 27 79
info@manutrans.ch