

FICHE TECHNIQUE

TRANSPALETTE À CISEAUX

Groupe
06-01-01-02



Données client

Type machine : Demande de prix
No. série machine : Commande

CODE : TY-SHPT x Q x CG x TY-PU x TY-BR x COL x RAL-COL x H5 x H2 x L1 x T1 x H3 x H4 x L2 x
W1 x W2 x W3 x W4 x L3 x L4 x WA x AST x QTY-FW x MAT-ST x MAT-FW x MAT-SHPT x G x
P x BAT-CA x TY-BAT x BRAND x TY x H1

TY-SHPT..... Type de transpalette à ciseaux :

E = électrique

M = manuel

SE = semi-électrique

S = spécial

Q Capacité de charge (kg).

CG Centre de gravité (mm).

TY-PU Type de pompe :

E = électrique

M = manuel

QL = levée rapide

STD = standard

TY-BR Type de frein:

FB = frein à pied

HB = frein à main

N = aucun

COL..... Couleur du transpalette à ciseaux :

GB = vert-noir

GR = gris

O = orange

R = rouge

BTR = BT rouge

PRG = Pramac vert


Y = jaune


YO = jaune-orange

B = bleu

WH = blanc


RAL-COL Couleur RAL du transpalette à ciseaux :


 1003 = RAL1003 (jaune de sécurité)


 1007 = RAL1007 (jaune narcisse)

 2000 = RAL2000 (orangé jaune)

 2002 = RAL2002 (orangé sang)


 2009 = RAL2009 (orangé signalisation)

 3000 = RAL3000 (rouge feu)

 3020 = RAL3020 (rouge signalisation)

 5015 = RAL5015 (bleu ciel)

 7001 = RAL7001 (gris argent)

 9006 = RAL9006 (aluminium blanc)

H5 Hauteur de levée libre (mm).

H2 Hauteur de levage (mm).

L1 Longueur des fourches (mm).

T1 Épaisseur des fourches (mm).

H3 Hauteur maximale (avec poignée) (mm).

H4 Hauteur maximale (mm).

L2 Longueur totale du transpalette à ciseaux (mm).

W1 Largeur totale (mm).

W2 Largeur des fourches (mm).

W3 Largeur au-dessus des fourches (mm).

W4 Largeur entre les fourches (mm).

L3 Longueur de la commande de direction (mm).

WA Rayon de braquage (mm).

AST Largeur minimale du passage (mm).

QTY-FW Nombre de roues de fourche.



MANUTRANS SA

Fournitures pour engins de manutention

Manutrans SA
Avenue de Lucens 44
CH-1510 Moudon

Tél : +41 21 781 27 77
Fax : +41 21 781 27 79
info@manutrans.ch

MAT-ST Matériel de la roue directrice :

AN = antistatique

NY = nylon

PU = polyuréthane

RU = caoutchouc

MAT-FW..... Matériel des roues de fourche :

AN = antistatique

NY = nylon

PU = polyuréthane

MAT-SHPT..... Matériel du transpalette à ciseaux :

GA = galvanisé

SS = acier inoxydable

SS304 = acier inoxydable AISI304

SS316 = acier inoxydable AISI316

ST = acier

G..... Poids propre (kg).

P..... Puissance du moteur de levage (kW).

BAT-CA..... Capacité de la batterie (Ah).

TY-BAT..... Type de batterie :

ST = semi-traction

G = gel

BRAND..... Marque.

TY..... Type.

H1 Hauteur minimale (mm).



MANUTRANS SA

Fournitures pour engins de manutention

Manutrans SA
Avenue de Lucens 44
CH-1510 Moudon

Tél : +41 21 781 27 77
Fax : +41 21 781 27 79
info@manutrans.ch

TY-SHPT : TYPE DE TRANSPALETTE À CISEAUX

Type E
Electrique



Type M
Manuel

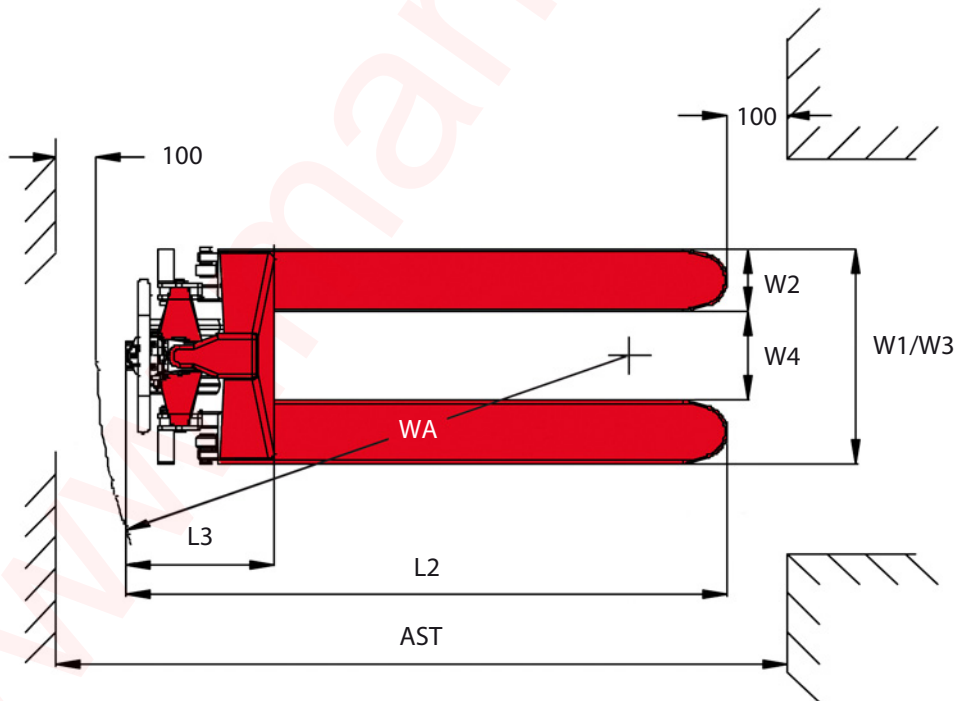
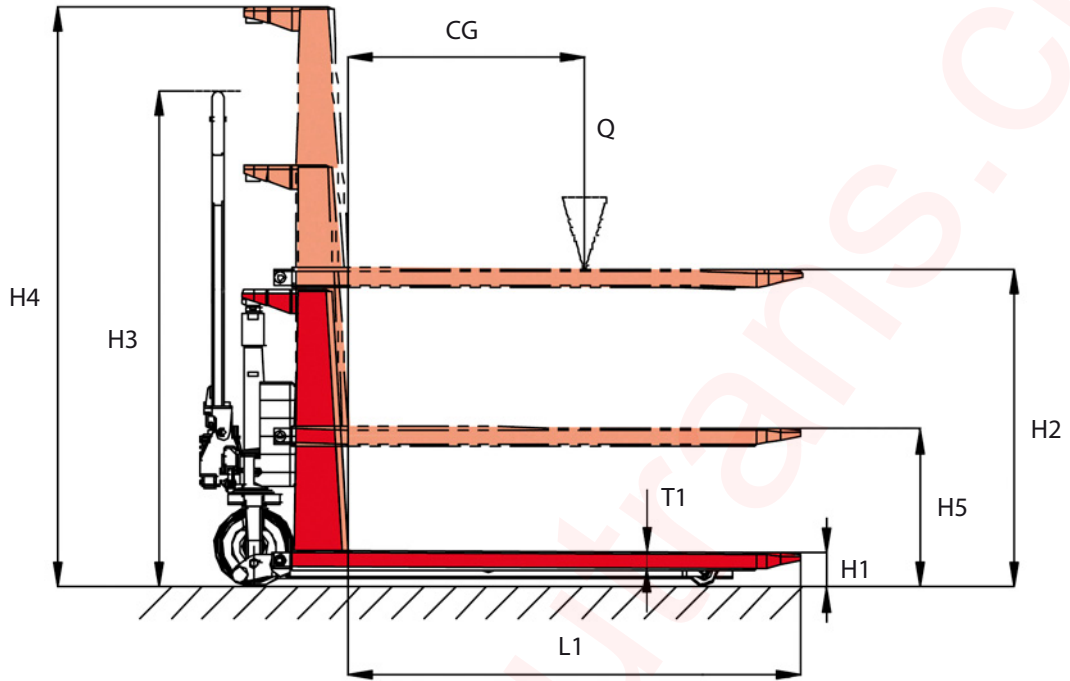


Type SE
Semi-électrique



Type S
Spécial

DIMENSIONS



MANUTRANS SA

Fournitures pour engins de manutention

Manutrans SA
Avenue de Lucens 44
CH-1510 Moudon

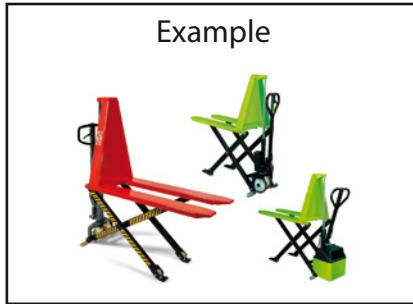
Tél : +41 21 781 27 77
Fax : +41 21 781 27 79
info@manutrans.ch

TECHNICAL SHEET

SCISSOR HAND PALLET TRUCK

Group
06-01-01-02

Example



Customer details

Type machine:

Price inquiry

Serial n° machine:

Order

CODE: TY-SHPT x Q x CG x TY-PU x TY-BR x COL x RAL-COL x H5 x H2 x L1 x T1 x H3 x H4 x L2 x W1 x W2 x W3 x W4 x L3 x L4 x WA x AST x QTY-FW x MAT-ST x MAT-FW x MAT-SHPT x G x P x BAT-CA x TY-BAT x BRAND x TY x H1

TY-SHPT..... Type of scissor hand pallet truck:

E = electric

M = manual

SE = semi-electric

S = special

Q Load capacity (kg).

CG Centre of gravity (mm).

TY-PU Type of pump:

E = electric

M = manual

QL = quick lift

STD = standard

TY-BR Type of brake:

FB = foot brake

HB = hand brake

N = none

COL..... Colour of the scissor hand pallet truck:

GB = green-black

GR = grey

O = orange

R = red

BTR = BT red

PRG = Pramac green


Y = yellow

YO = yellow-orange

B = blue

WH = white

RAL-COL RAL colour of the scissor hand pallet truck:

 1003 = RAL1003 (signal yellow)

 1007 = RAL1007 (daffodil yellow)

 2000 = RAL2000 (yellow orange)

 2002 = RAL2002 (vermilion)


 2009 = RAL2009 (traffic orange)

 3000 = RAL3000 (flame red)

 3020 = RAL3020 (traffic red)

 5015 = RAL5015 (sky blue)

 7001 = RAL7001 (silver grey)

 9006 = RAL9006 (white aluminium)

H5 Free lifting height (mm).

H2 Lifting height (mm).

L1 Length of the forks (mm).

T1 Thickness of the forks (mm).

H3 Maximum height (with handle) (mm).

H4 Maximum height (mm).

L2 Total length of the scissor hand pallet truck (mm).

W1 Total width (mm).

W2 Width of the forks (mm).

W3 Width across the forks (mm).

W4 Width between the forks (mm).

L3 Control length (mm).

WA Turning circle (mm).

AST Minimum aisle width (mm).

QTY-FW Number of fork wheels.



MANUTRANS SA

Fournitures pour engins de manutention

Manutrans SA
Avenue de Lucens 44
CH-1510 Moudon

Tél : +41 21 781 27 77
Fax : +41 21 781 27 79
info@manutrans.ch

MAT-ST Material of the steering wheel:

AN = antistatic

NY = nylon

PU = polyurethane

RU = rubber

MAT-FW..... Material of the fork wheels:

AN = antistatic

NY = nylon

PU = polyurethane

MAT-SHPT..... Material of the scissor hand pallet truck:

GA = galvanized

SS = stainless steel

SS304 = stainless steel AISI304

SS316 = stainless steel AISI316

ST = steel

G..... Own weight (kg).

P..... Power of the lift motor (kW).

BAT-CA..... Capacity of the battery (Ah).

TY-BAT..... Type of battery:

ST = semi-traction

G = gel

BRAND..... Brand.

TY..... Type.

H1 Minimum height (mm).



MANUTRANS SA

Fournitures pour engins de manutention

Manutrans SA
Avenue de Lucens 44
CH-1510 Moudon

Tél : +41 21 781 27 77
Fax : +41 21 781 27 79
info@manutrans.ch

TY-SHPT: TYPE OF SCISSOR HAND PALLET TRUCK

Type E
Electric



Type M
Manual

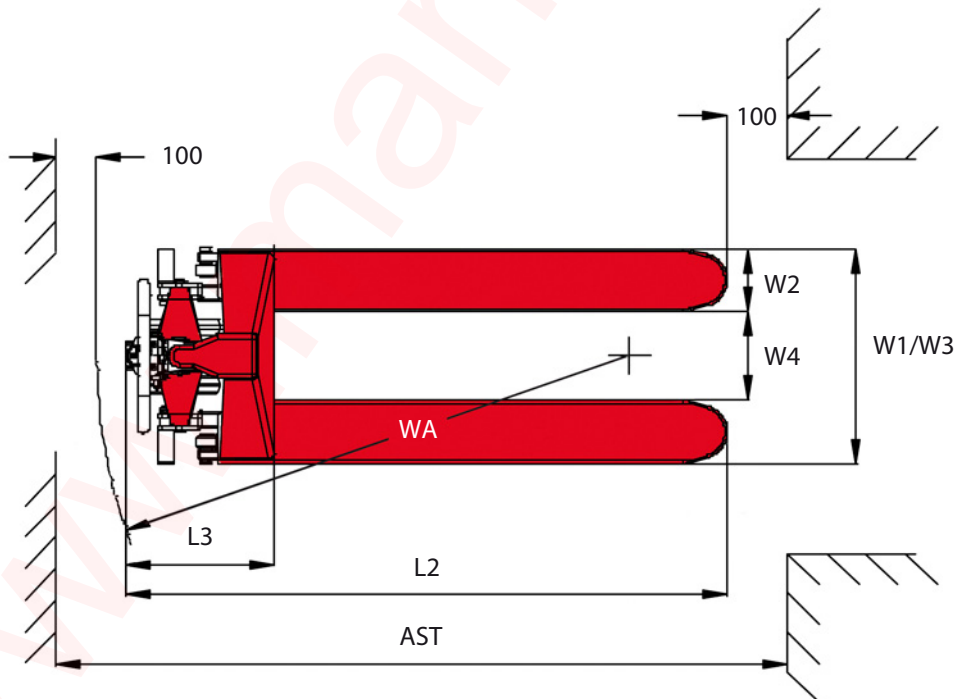
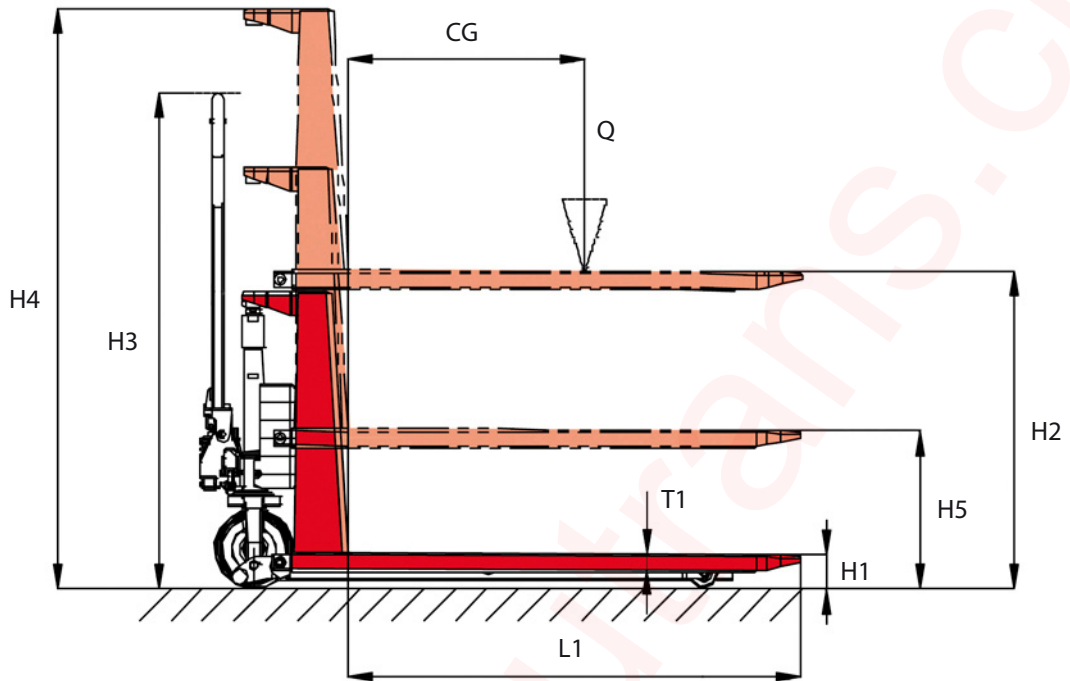


Type SE
Semi-electric



Type S
Special

DIMENSIONS



TECHNISCHES DATENBLATT

SCHERENHUBWAGEN

Gruppe
06-01-01-02

Beispiel



Kundendaten

Maschinentyp:

Preis Anfrage

Serien-Nr. Maschine:

Bestellung

CODE: TY-SHPT x Q x CG x TY-PU x TY-BR x COL x RAL-COL x H5 x H2 x L1 x T1 x H3 x H4 x L2 x W1 x W2 x W3 x W4 x L3 x L4 x WA x AST x QTY-FW x MAT-ST x MAT-FW x MAT-SHPT x G x P x BAT-CA x TY-BAT x BRAND x TY x H1

TY-SHPT..... Art des Scherenhubwagen:

E = Elektrisch

M = Manuell

SE = Semi-Elektrisch

S = Sonderausführung

Q Nutzlast (kg).

CG Lastschwerpunkt (mm).

TY-PU Art der Pumpe:

E = Elektrisch

M = Manuell

QL = Schnellhub

STD = Standard

TY-BR Art der Bremse:

FB = Fußbremse

HB = Handbremse

N = keine

COL..... Farbe des Scherehubwagen:

GB = Grün-Schwarz

GR = Grau

O = Orange

R = Rot

BTR = BT Rot

PRG = Pramac Grün

Y = Gelb

YO = Gelb-Orange

B = Blau

WH = Weiß


RAL-COL RAL Farbe des Wiegehubwagen:

 1003 = RAL1003 (Signalgelb)


 1007 = RAL1007 (Narzissen gelb)

 2000 = RAL2000 (Gelb-Orange)

 2002 = RAL2002 (Zinnoberrot)

 2009 = RAL2009 (Verkehrsorange)

 3000 = RAL3000 (Feuerrot)

 3020 = RAL3020 (Verkehrsrot)

 5015 = RAL5015 (Himmelblau)

 7001 = RAL7001 (Silbergrau)

 9006 = RAL9006 (Weißaluminium)

H5 Freihub (mm).

H2 Hubhöhe (mm).

L1 Gabellänge (mm).

T1 Gabelstärke (mm).

H3 Maximale Höhe (mit Griff) (mm).

H4 Maximale Höhe (mm).

L2 Gesamtlänge des Scherenhubwagen (mm).

W1 Gesamtbreite (mm).

W2 Gabelbreite (mm).

W3 Gabelaußenabstand (mm).

W4 Abstand zwischen den Gabeln (mm).

L3 Deichsellänge (mm).

WA Wendekreis (mm).

AST Minimale Durchgangsbreite (mm).

QTY-FW Anzahl der Gabelrollen.



MANUTRANS SA

Fournitures pour engins de manutention

Manutrans SA
Avenue de Lucens 44
CH-1510 Moudon

Tél : +41 21 781 27 77
Fax : +41 21 781 27 79
info@manutrans.ch

MAT-ST Material Lenkrad:

AN = Antistatisch

NY = Nylon

PU = Polyurethan

RU = Gummi

MAT-FW..... Material Gabelrollen:

AN = Antistatisch

NY = Nylon

PU = Polyurethan

MAT-SHPT..... Material Scherenhubwagen:

GA = Verzinkt

SS = Edelstahl

SS304 = Edelstahl AISI304

SS316 = Edelstahl AISI316

ST = Stahl

G..... Eigengewicht (kg).

P..... Kapazität Hubmotor (kW).

BAT-CA..... Kapazität Batterie (Ah).

TY-BAT..... Art der Batterie:

ST = Semitraktionsbatterie

G = Gelbatterie

BRAND..... Marke.

TY..... Typ.

H1 Minimale Höhe (mm).



MANUTRANS SA

Fournitures pour engins de manutention

Manutrans SA
Avenue de Lucens 44
CH-1510 Moudon

Tél : +41 21 781 27 77
Fax : +41 21 781 27 79
info@manutrans.ch

TY-SHPT: ART DES SCHERENHUBWAGEN

Typ E
Elektrisch



Typ M
Manuell

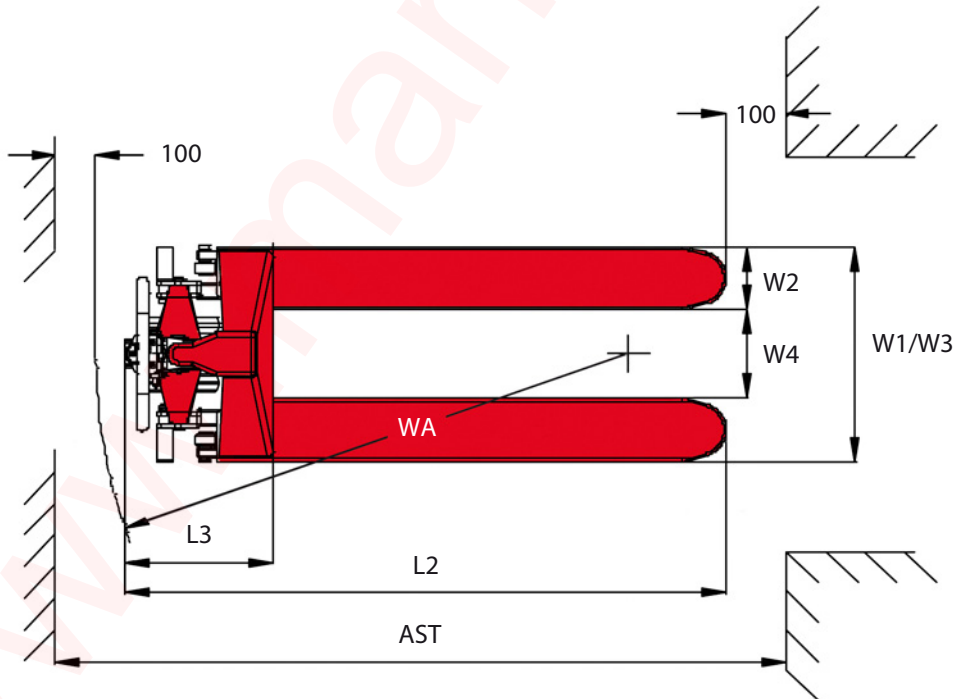
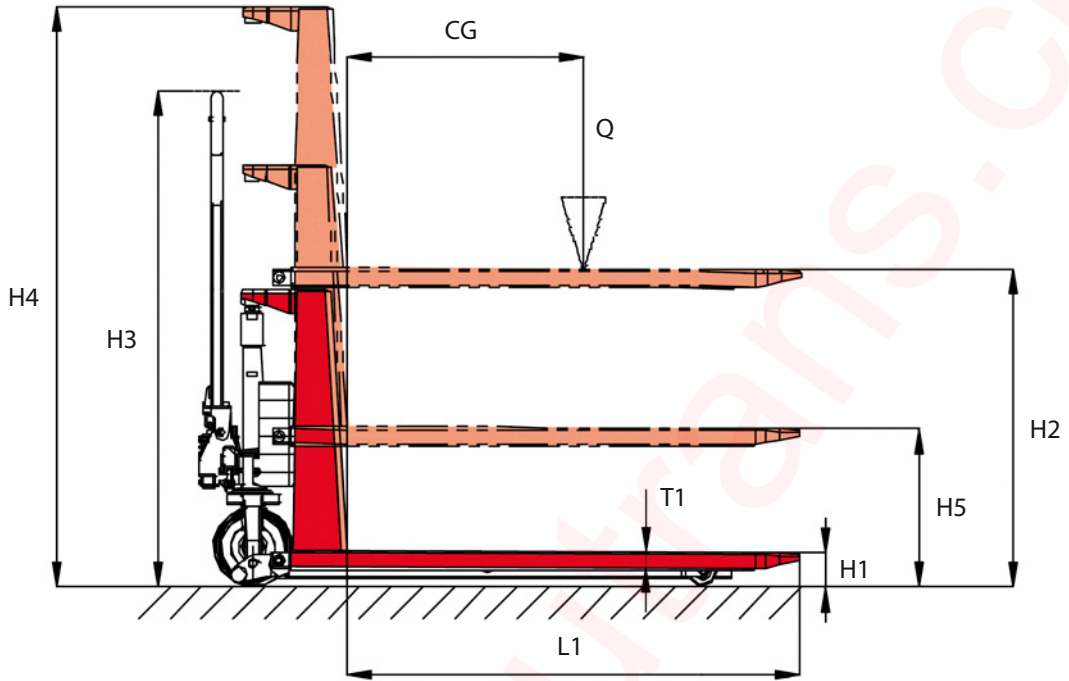


Typ SE
Semi-Elektrisch



Typ S
Sonderausführung

ABMESSUNGEN



MANUTRANS SA

Fournitures pour engins de manutention

Manutrans SA
Avenue de Lucens 44
CH-1510 Moudon

Tél : +41 21 781 27 77
Fax : +41 21 781 27 79
info@manutrans.ch