

# FICHE TECHNIQUE

## TRANSPALETTE PESEUR

Groupe  
**06-01-01-03**



Données client

Type machine : ..... Demande de prix  
 No. série machine : ..... Commande

CODE : Q x CG x COL x RAL-COL x H1 x H2 x L1 x T1 x H3 x L2 x W1 x W2 x W3 x W4 x L3 x L4 x  
 WA x AST x QTY-FW x MAT-ST x MAT-FW x MAT-WHPT x G x PTR-PR x BAT-CA x ACC x  
 BAT-CH x BRAND x TY

Q ..... Capacité de charge (kg).

CG ..... Centre de gravité (mm).

COL ..... Couleur du transpalette peseur :

*GB = vert-noir*

*GR = gris*

*O = orange*

*R = rouge*

*BTR = BT rouge*

*PRG = Pramac vert*

*Y = jaune*

*YO = jaune-orange*

*B = bleu*

*WH = blanc*

RAL-COL ..... Couleur RAL du transpalette peseur :

1003 = RAL1003 (jaune de sécurité)

1007 = RAL1007 (jaune narcisse)

2000 = RAL2000 (orangé jaune)

2002 = RAL2002 (orangé sang)

2009 = RAL2009 (orangé signalisation)

3000 = RAL3000 (rouge feu)

3020 = RAL3020 (rouge signalisation)

5015 = RAL5015 (bleu ciel)

7001 = RAL7001 (gris argent)

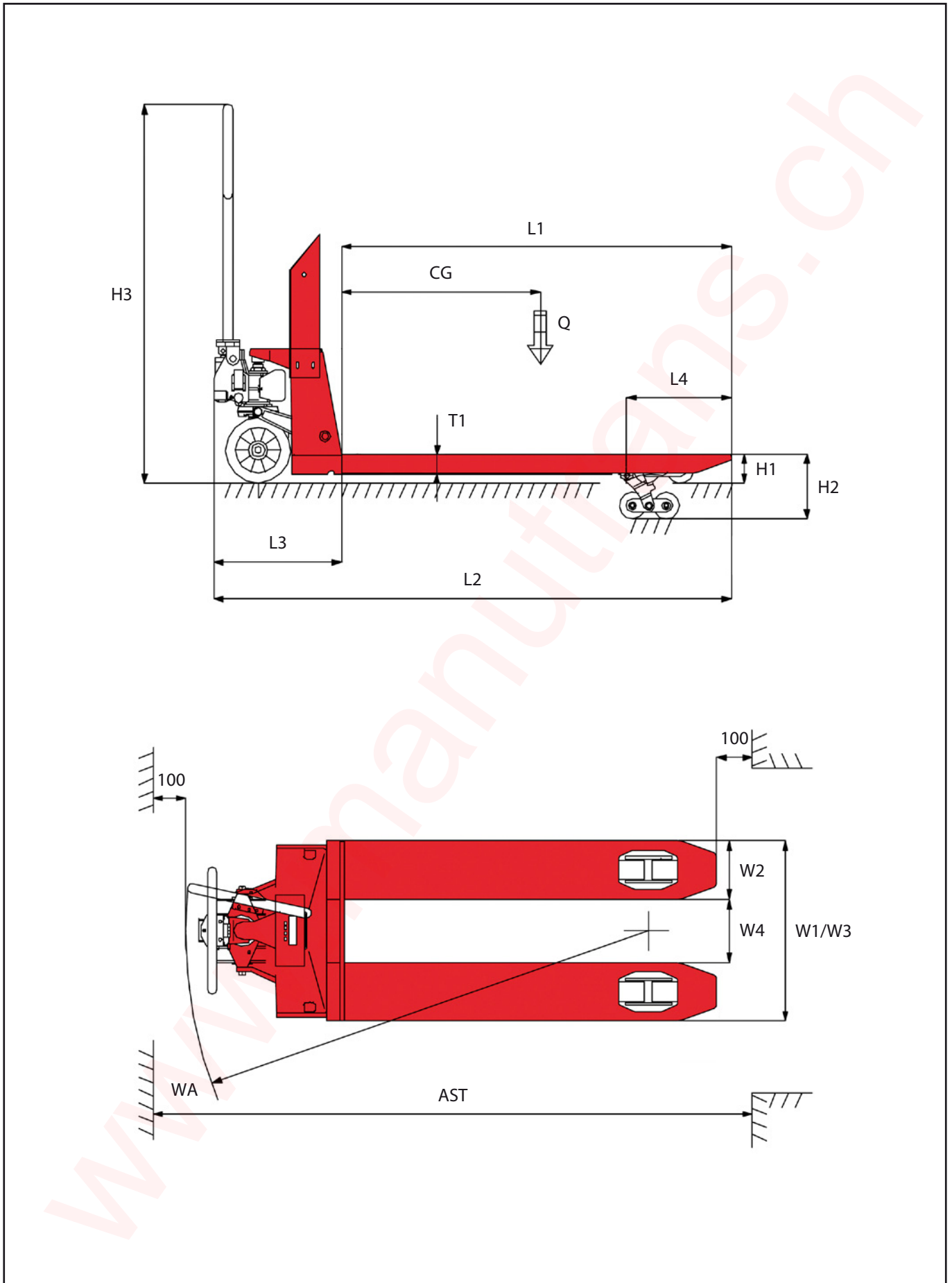
9006 = RAL9006 (aluminium blanc)

H1 ..... Hauteur minimale (mm).

H2 ..... Hauteur de levage (mm).  
L1 ..... Longueur des fourches (mm).  
T1 ..... Épaisseur des fourches (mm).  
H3 ..... Hauteur maximale (avec poignée) (mm).  
L2 ..... Longueur totale du transpalette peseur (mm).  
W1 ..... Largeur totale (mm).  
W2 ..... Largeur des fourches (mm).  
W3 ..... Largeur au-dessus des fourches (mm).  
W4 ..... Largeur entre les fourches (mm).  
L3 ..... Longueur de la commande de direction (mm).  
L4 ..... Entraxe (mm).  
WA ..... Rayon de braquage (mm).  
AST ..... Largeur minimale du passage (mm).  
QTY-FW ..... Nombre de roues de fourche.  
MAT-ST ..... Matériel de la roue directrice :  
    AN = *antistatique*  
    NY = *nylon*  
    PU = *polyuréthane*  
    RU = *caoutchouc*  
MAT-FW ..... Matériel des roues de fourche :  
    AN = *antistatique*  
    NY = *nylon*  
    PU = *polyuréthane*  
MAT-WHPT ..... Matériel du transpalette peseur :  
    SS = *acier inoxydable*  
    SS304 = *acier inoxydable AISI304*  
    SS316 = *acier inoxydable AISI316*  
    ST = *acier*  
G ..... Poids propre (kg).  
PTR-PR ..... Imprimante : OUI/NON.  
BAT-CA ..... Capacité de la batterie (Ah).  
ACC ..... Précision (kg).  
BAT-CH ..... Possibilité de charger la batterie : OUI/NON.  
BRAND ..... Marque.  
TY ..... Type.



# DIMENSIONS



# TECHNICAL SHEET

## WEIGHING HAND PALLET TRUCK

Group  
**06-01-01-03**



Customer details

Type machine: .....

Price inquiry

Serial n° machine: .....

Order

CODE: Q x CG x COL x RAL-COL x H1 x H2 x L1 x T1 x H3 x L2 x W1 x W2 x W3 x W4 x L3 x L4 x WA x AST x QTY-FW x MAT-ST x MAT-FW x MAT-WHPT x G x PTR-PR x BAT-CA x ACC x BAT-CH x BRAND x TY

Q ..... Load capacity (kg).

CG ..... Centre of gravity (mm).

COL ..... Colour of the weighing hand pallet truck:

*GB = green-black*

*GR = grey*

*O = orange*

*R = red*

*BTR = BT red*

*PRG = Pramac green*

*Y = yellow*

*YO = yellow-orange*

*B = blue*

*WH = white*

RAL-COL ..... RAL colour of the weighing hand pallet truck:

1003 = RAL1003 (signal yellow)

1007 = RAL1007 (daffodil yellow)

2000 = RAL2000 (yellow orange)

2002 = RAL2002 (vermilion)

2009 = RAL2009 (traffic orange)

3000 = RAL3000 (flame red)

3020 = RAL3020 (traffic red)

5015 = RAL5015 (sky blue)

7001 = RAL7001 (silver grey)

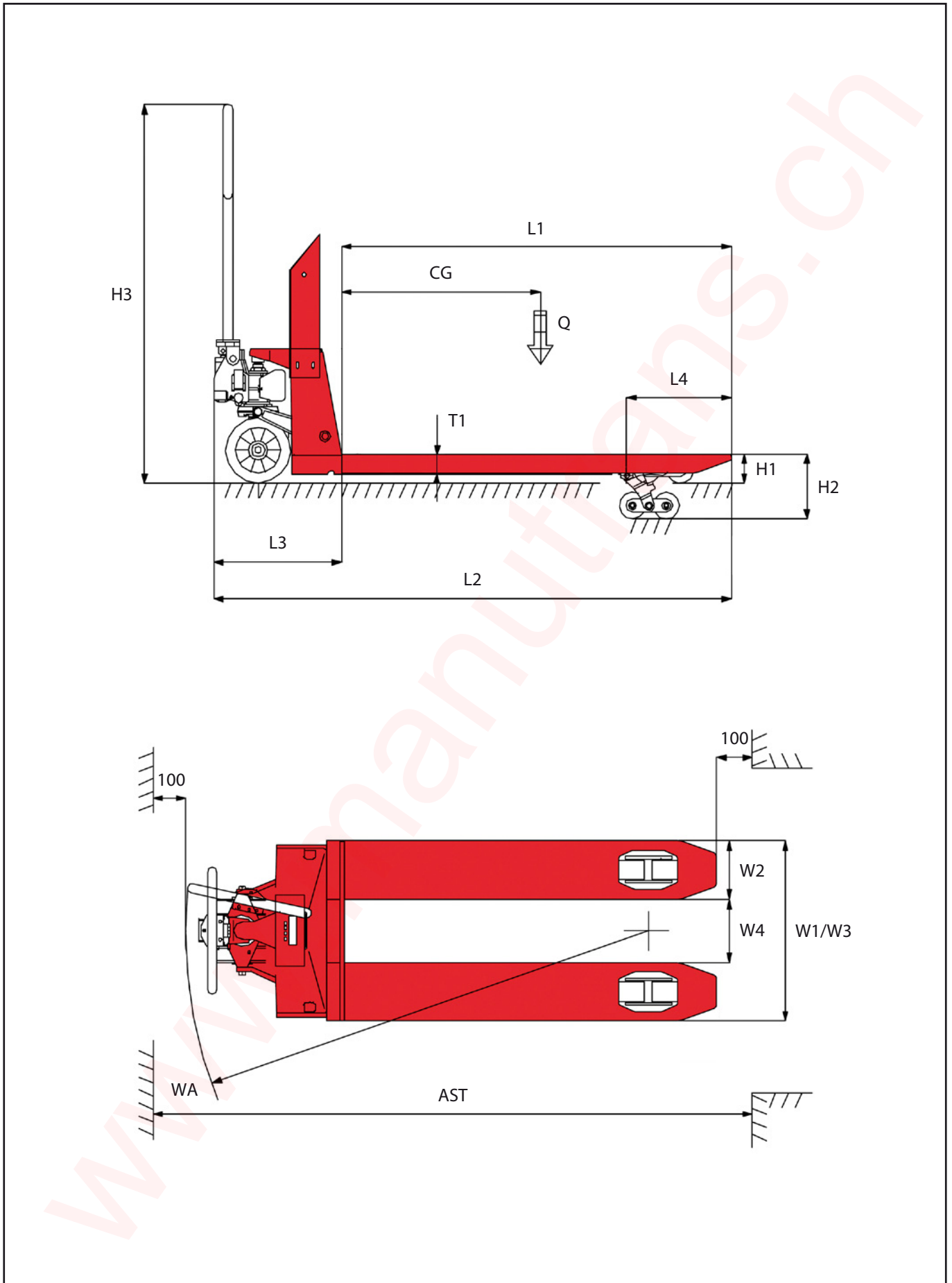
9006 = RAL9006 (white aluminium)

H1 ..... Minimum height (mm).

H2 ..... Lifting height (mm).  
 L1 ..... Length of the forks (mm).  
 T1 ..... Thickness of the forks (mm).  
 H3 ..... Maximum height (with handle) (mm).  
 L2 ..... Total length of the weighing hand pallet truck (mm).  
 W1 ..... Total width (mm).  
 W2 ..... Width of the forks (mm).  
 W3 ..... Width across the forks (mm).  
 W4 ..... Width between the forks (mm).  
 L3 ..... Control length (mm).  
 L4 ..... Centre distance (mm).  
 WA ..... Turning circle (mm).  
 AST ..... Minimum aisle width (mm).  
 QTY-FW ..... Number of fork wheels.  
 MAT-ST ..... Material of the steering wheel:  
     *AN = antistatic*  
     *NY = nylon*  
     *PU = polyurethane*  
     *RU = rubber*  
 MAT-FW ..... Material of the fork wheels:  
     *AN = antistatic*  
     *NY = nylon*  
     *PU = polyurethane*  
 MAT-WHPT .... Material of the weighing hand pallet truck:  
     *SS = stainless steel*  
     *SS304 = stainless steel AISI304*  
     *SS316 = stainless steel AISI316*  
     *ST = steel*  
 G ..... Own weight (kg).  
 PTR-PR ..... Printer: YES/NO.  
 BAT-CA ..... Battery capacity (Ah).  
 ACC ..... Accuracy (kg).  
 BAT-CH ..... Possibility to charge the battery: YES/NO.  
 BRAND ..... Brand.  
 TY ..... Type.



# DIMENSIONS



# TECHNISCHES DATENBLATT

## WIEGEHUBWAGEN

Gruppe  
**06-01-01-03**

Beispiel



Kundendaten

Maschinentyp: .....

Preis-anfrage

Serien-Nr. Maschine: .....

Bestellung

CODE: Q x CG x COL x RAL-COL x H1 x H2 x L1 x T1 x H3 x L2 x W1 x W2 x W3 x W4 x L3 x L4 x  
WA x AST x QTY-FW x MAT-ST x MAT-FW x MAT-WHPT x G x PTR-PR x BAT-CA x ACC x  
BAT-CH x BRAND x TY

Q ..... Nutzlast (kg).

CG ..... Lastschwerpunkt (mm).

COL ..... Farbe des Wiegehubwagen:

*GB = Grün-Schwarz*

*GR = Grau*

*O = Orange*

*R = Rot*

*BTR = BT Rot*

*PRG = Pramac Grün*

*Y = Gelb*

*YO = Gelb-Orange*

*B = Blau*

*WH = Weiß*

RAL-COL ..... RAL Farbe des Wiegehubwagen:

 1003 = RAL1003 (Signalgelb)


 1007 = RAL1007 (Narzissen gelb)


 2000 = RAL2000 (Gelb-Orange)

 2002 = RAL2002 (Zinnoberrot)


 2009 = RAL2009 (Verkehrsorange)

 3000 = RAL3000 (Feuerrot)

 3020 = RAL3020 (Verkehrsrot)

 5015 = RAL5015 (Himmelblau)

 7001 = RAL7001 (Silbergrau)

 9006 = RAL9006 (Weißaluminium)

H1 ..... Minimale Höhe (mm).



**MANUTRANS** SA

Fournitures pour engins de manutention

Manutrans SA  
Avenue de Lucens 44  
CH-1510 Moudon

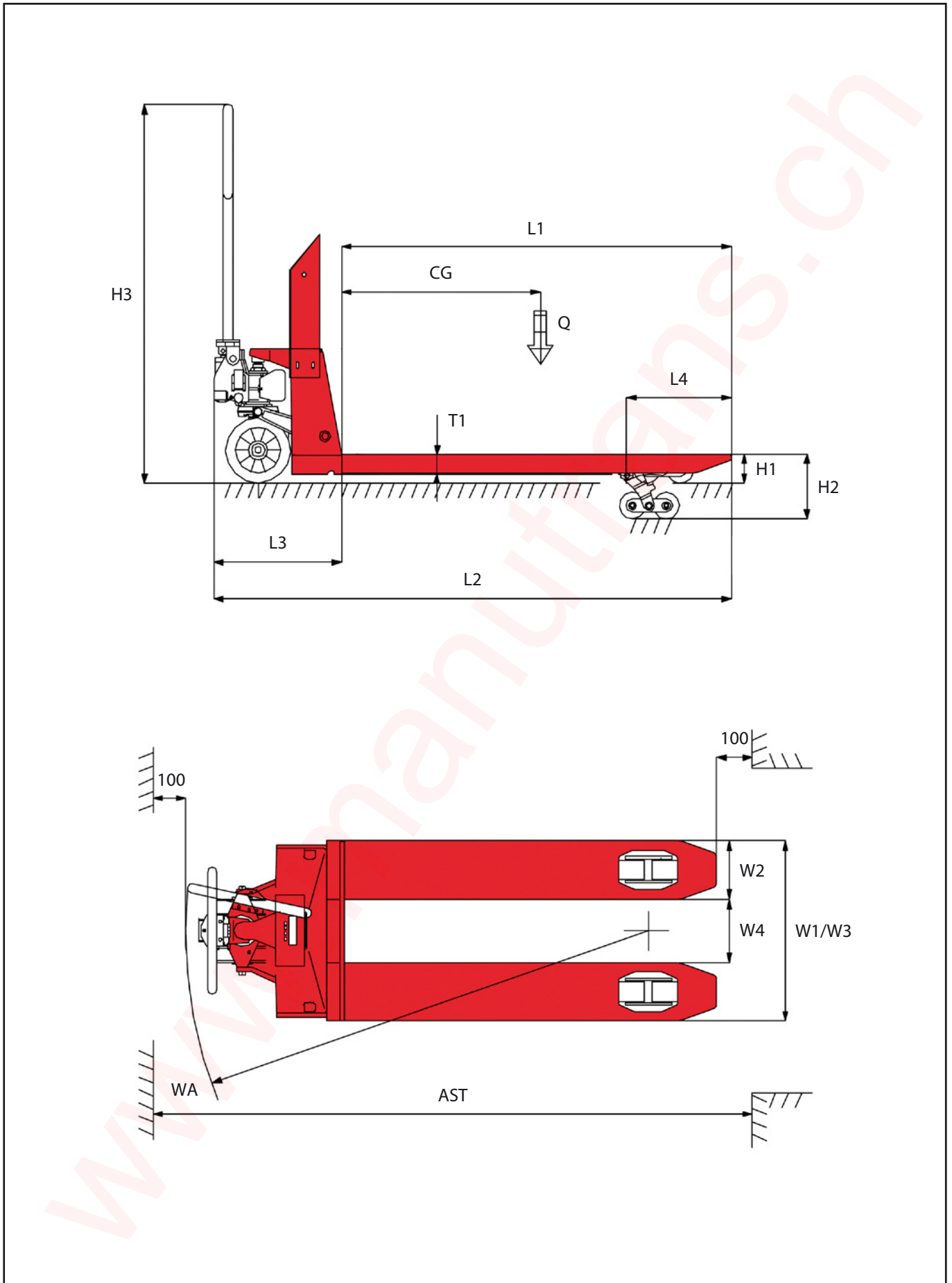
Tél : +41 21 781 27 77  
Fax : +41 21 781 27 79  
info@manutrans.ch

H2 ..... Hubhöhe (mm).  
L1 ..... Gabelstärke (mm).  
T1 ..... Gabelstärke (mm).  
H3 ..... Maximale Höhe (mit Griff) (mm).  
L2 ..... Gesamtlänge des Wiegehubwagen (mm).  
W1 ..... Gesamtbreite (mm).  
W2 ..... Gabelbreite (mm).  
W3 ..... Gabelaußenabstand (mm).  
W4 ..... Abstand zwischen den Gabeln (mm).  
L3 ..... Deichsellänge (mm).  
L4 ..... Mittenabstand (mm).  
WA ..... Wendekreis (mm).  
AST ..... Minimale Durchgangsbreite (mm).  
QTY-FW ..... Anzahl der Gabelrollen.  
MAT-ST ..... Material Lenkrad:  
    AN = Antistatisch  
    NY = Nylon  
    PU = Polyurethan  
    RU = Gummi  
MAT-FW ..... Material Gabelrollen:  
    AN = Antistatisch  
    NY = Nylon  
    PU = Polyurethan  
MAT-WHPT .... Material Wiegehubwagen:  
    SS = Edelstahl  
    SS304 = Edelstahl AISI304  
    SS316 = Edelstahl AISI316  
    ST = Stahl  
G ..... Eigengewicht (kg).  
PTR-PR ..... Drucker: JA/NEIN.  
BAT-CA ..... Batteriekapazität (Ah).  
ACC ..... Präzision (kg).  
BAT-CH ..... Möglichkeit zum Aufladen der Batterie: JA/NEIN.  
BRAND ..... Marke.  
TY ..... Typ.





# ABMESSUNGEN



**MANUTRANS SA**

Fournitures pour engins de manutention

Manutrans SA  
Avenue de Lucens 44  
CH-1510 Moudon

Tél : +41 21 781 27 77  
Fax : +41 21 781 27 79  
info@manutrans.ch