

# FICHE TECHNIQUE

## ÉTRIER DE ROUE STAB

Groupe  
**06-01-03-03**

Exemple



Données client

Type machine : .....

Demande de prix

No. série machine : .....

Commande

CODE : TY x L1 x B x D1 x D2 x D3 x D4 x AFW

TY..... Type :

*E = simple*

*D = double*

*S = spécial*

L1..... ongueur de l'essieu, voir figures (mm).

B..... Largeur étrier, voir figures (mm).

D1..... Mesure, voir figure (mm).

D2..... Mesure, voir figure (mm).

D3..... Mesure, voir figure (mm).

D4..... Mesure, voir figure (mm).

AFW..... Finition :

*A = rien*

*B = peinture*

*C = zingué à l'électrolyse*

*D = galvanisé (couleur argent)*

*E = galvanisé (couleur or)*

*F = inoxydable*

*G = aluminium*

*H = coldstore*



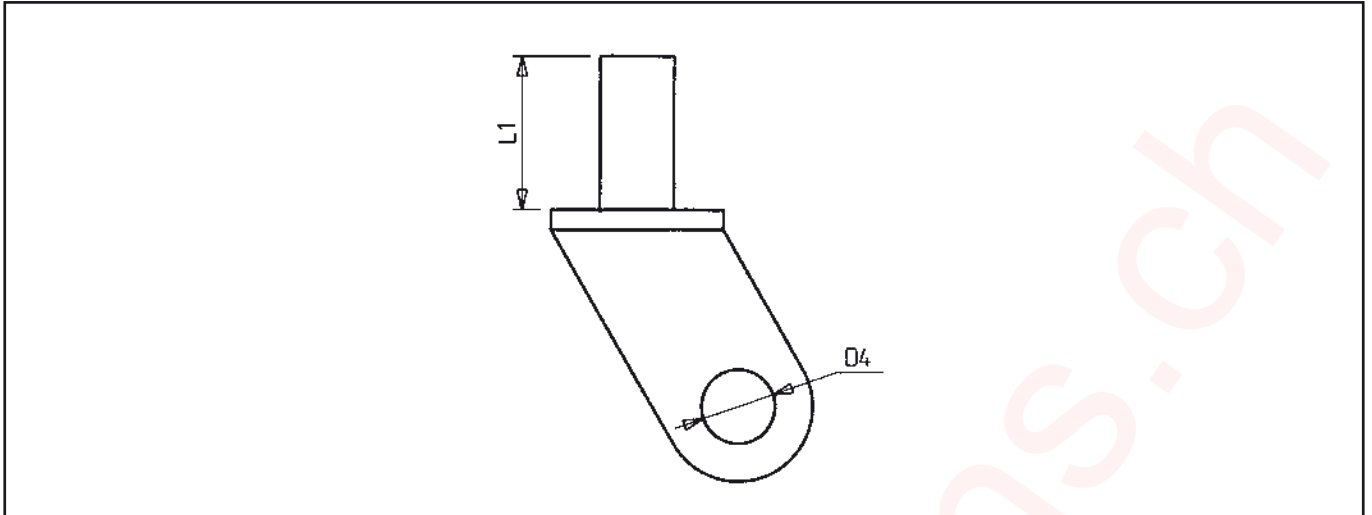
**MANUTRANS** SA

Fournitures pour engins de manutention

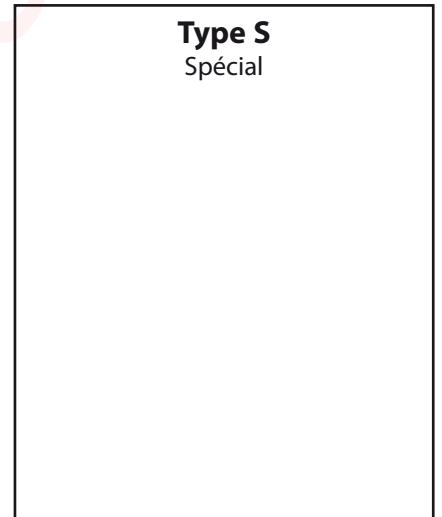
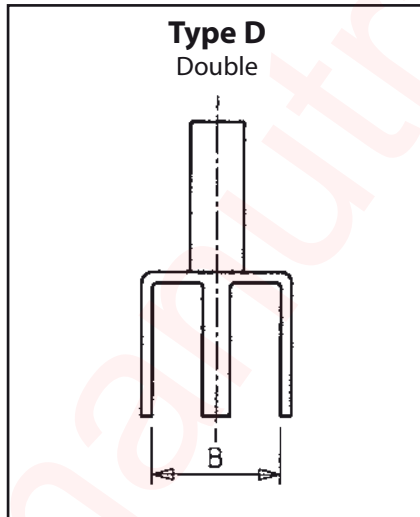
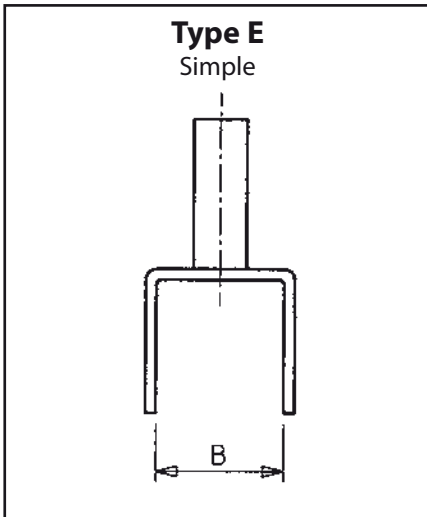
Manutrans SA  
Avenue de Lucens 44  
CH-1510 Moudon

Tél : +41 21 781 27 77  
Fax : +41 21 781 27 79  
info@manutrans.ch

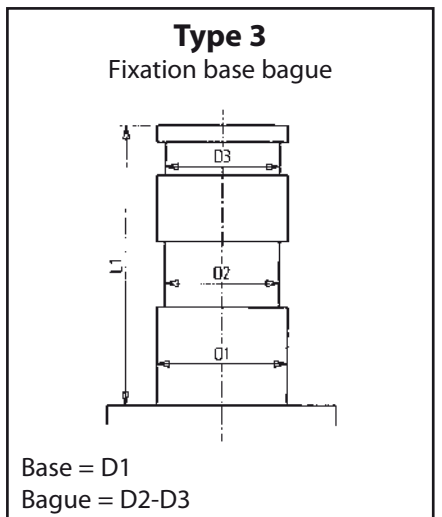
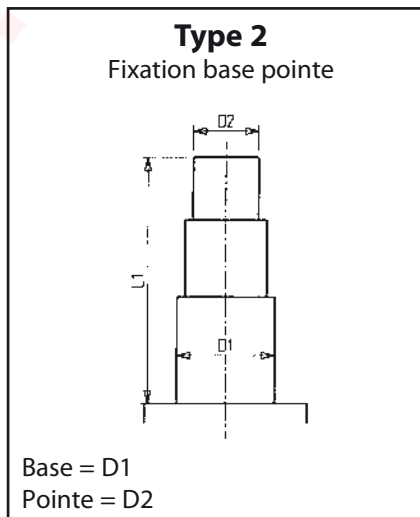
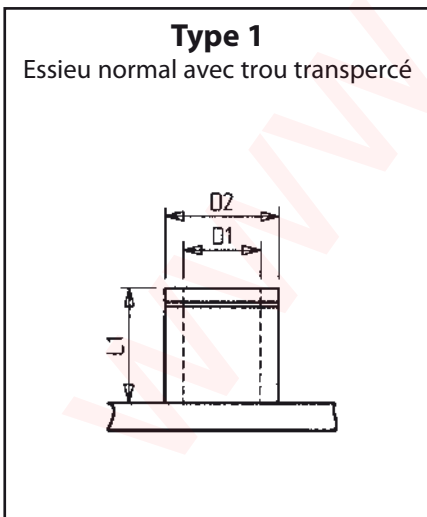
# DIMENSIONS



# TYPES



# TYPES D'ESSIEU



# TECHNICAL SHEET

## GUIDE WHEEL FORK

Group  
**06-01-03-03**

Example



Customer details

Type machine: .....

Price inquiry

Serial n° machine: .....

Order

CODE: TY x L1 x B x D1 x D2 x D3 x D4 x AFW

TY..... Type:

*E = single*

*D = double*

*S = special*

L1..... Length of shaft, see diagrams (mm).

B..... Width of fork, see diagrams (mm).

D1..... Diameter, see diagram (mm).

D2..... Diameter, see diagram (mm).

D3..... Diameter, see diagram (mm).

D4..... Diameter, see diagram (mm).

AFW..... Coating:

*A = none*

*B = paint*

*C = electrolytic galvanizing*

*D = galvanized (colour silver)*

*E = galvanized (colour gold)*

*F = stainless*

*G = aluminium*

*H = coldstore*



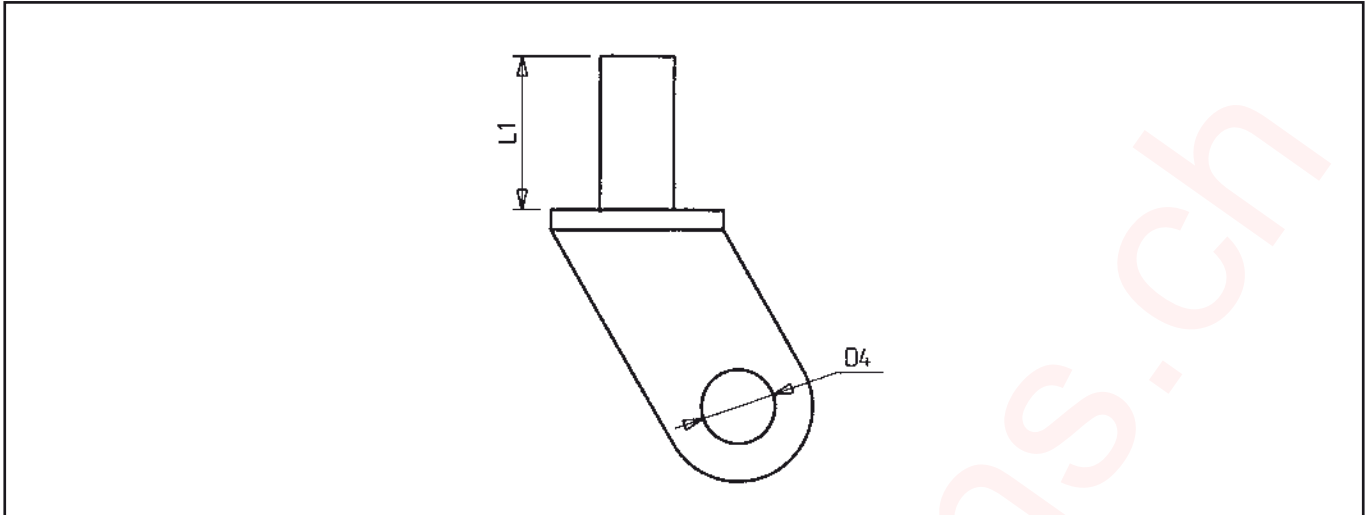
**MANUTRANS** SA

Fournitures pour engins de manutention

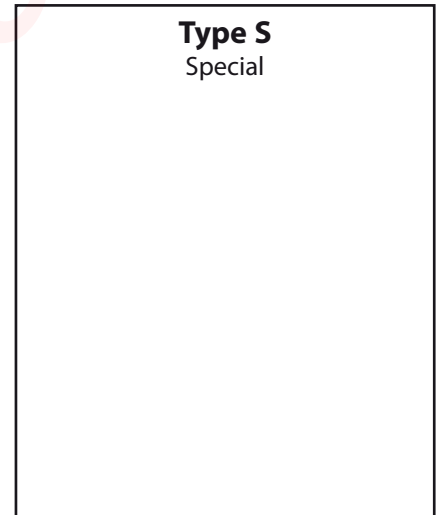
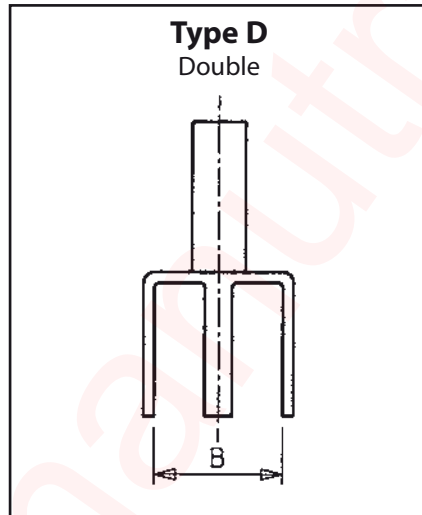
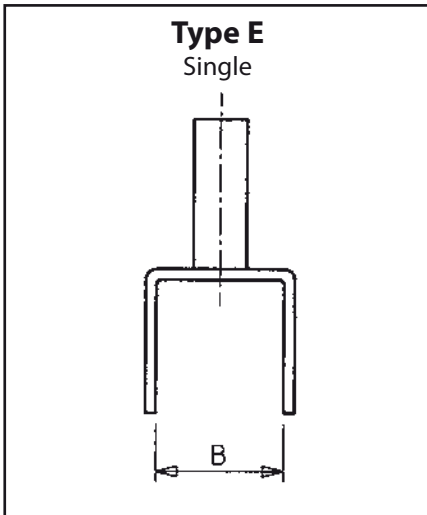
Manutrans SA  
Avenue de Lucens 44  
CH-1510 Moudon

Tél : +41 21 781 27 77  
Fax : +41 21 781 27 79  
info@manutrans.ch

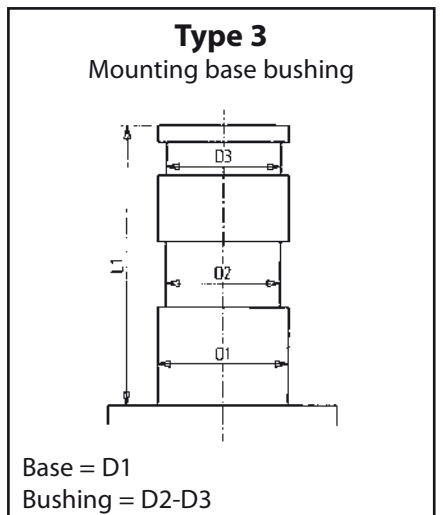
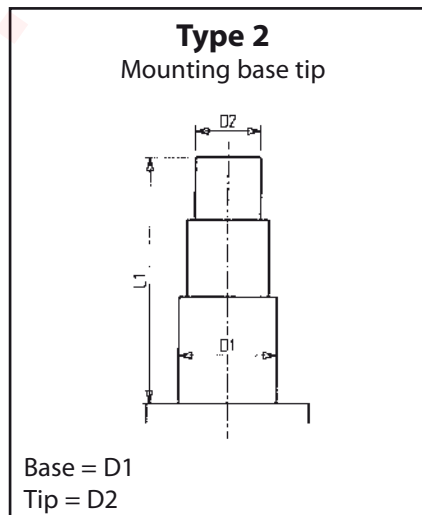
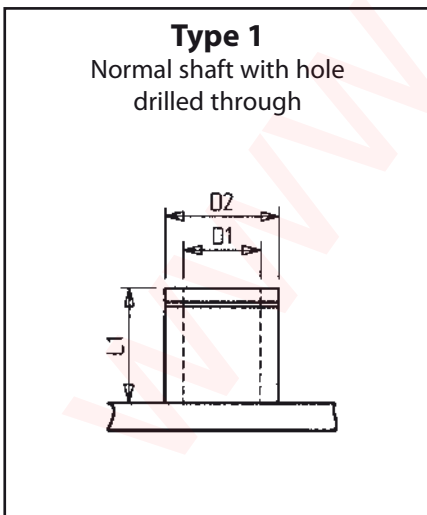
## DIMENSIONS



## TYPES



## SHAFT TYPES



# TECHNISCHES DATENBLATT

## SCHWENKRADHALTERUNG

Gruppe  
**06-01-03-03**

Beispiel



Kundendaten

Maschinentyp: .....

Preis Anfrage

Serien-Nr. Maschine: .....

Bestellung

CODE: TY x L1 x B x D1 x D2 x D3 x D4 x AFW

TY..... Typ:

*E = Einfach*

*D = Doppeltrad*

*S = Sonderausführung*

L1..... Länge Bolzen, siehe Bilder (mm).

B..... Breite Halterung, siehe Bilder (mm).

D1..... Maß, siehe Bilder (mm).

D2..... Maß, siehe Bilder (mm).

D3..... Maß, siehe Bilder (mm).

D4..... Maß, siehe Bilder (mm).

AFW..... Verarbeitung:

*A = unbehandelt*

*B = farbbehandelt*

*C = Elektrolytisch verzinkt*

*D = Verzinkt (silberfarbig)*

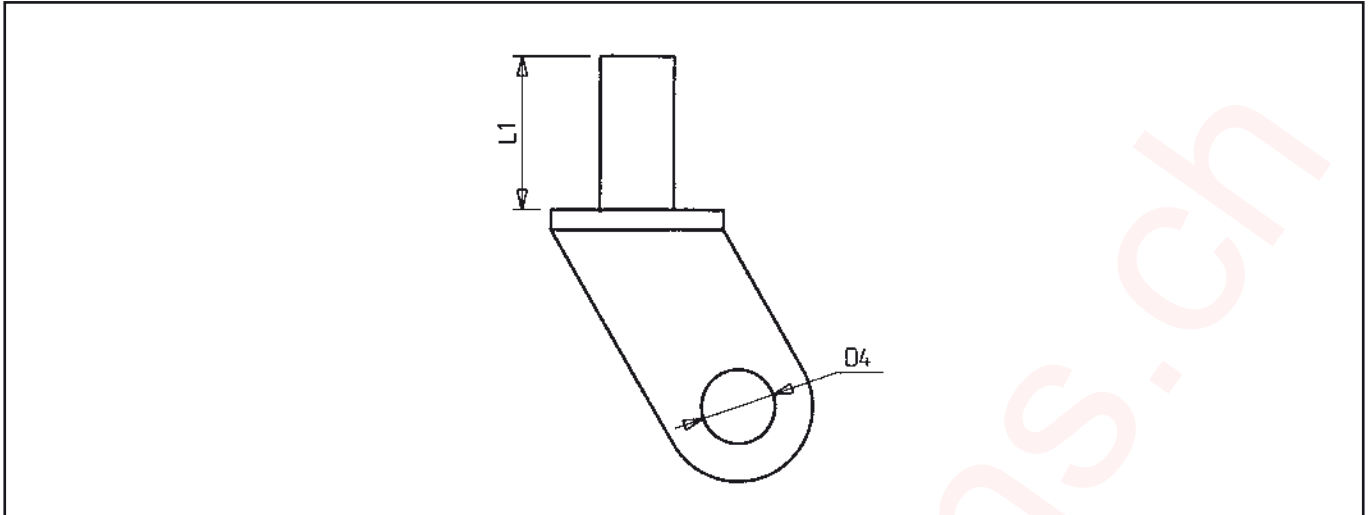
*E = Verzinkt (goldfarbig)*

*F = Rostfrei*

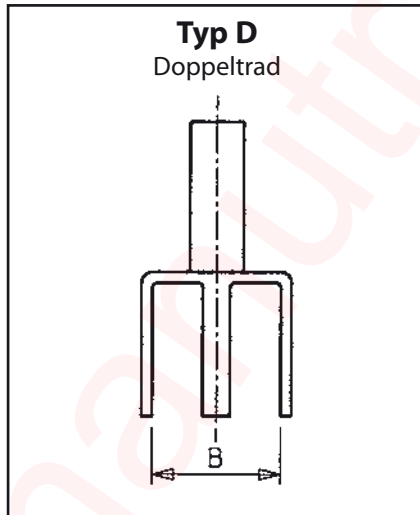
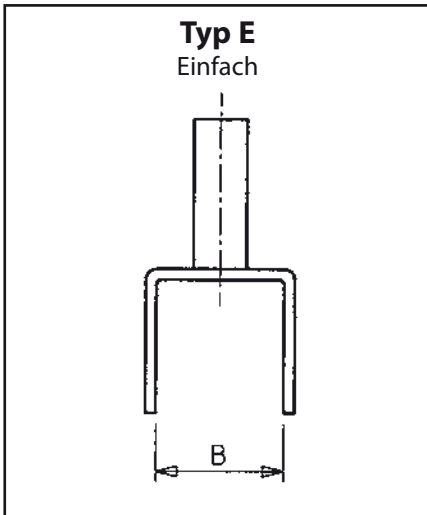
*G = Aluminium*

*H = Coldstore*

# ABMESSUNGEN



## TYPEN



## BOLZENTYP

