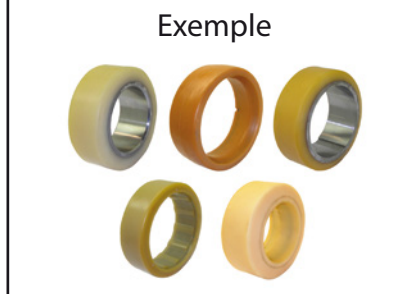


# FICHE TECHNIQUE

## BANDAGE URETHANE

Groupe  
**06-01-04-05**



Données client

Type machine : .....

Demande de prix

No. série machine : .....

Commande

CODE : TY-BND x MAT-OPT x PRF x D1 x B x D2 x D3 x MI x D4 x B1 x D5 x D6 x OPM

TY-BND ..... Type de bandage, voir types.

MAT-OPT..... Particularité du bandage :

*HL = hiloal*

*ML = megaload*

*PF = powerfriction*

*SOFT = soft PUR*

*TT = tractothane*

*VU = vulkollan*

*VU-AS = anti-statique vulkollan*

*QZ = quartz*

*A = autre*

PRF ..... Profil du bandage :

*SM = sans profil*

*LUG = avec profil*

D1 ..... Diamètre extérieur en mm.

B..... Largeur en mm.

D2 ..... Diamètre intérieur en mm.

D3 ..... Plus petit diamètre intérieur en mm, si type POI.

MI..... Unité :

*M = métrique*

*I = impériale*

D4 ..... Diamètre extérieur en pouces.

B1..... Largeur en pouces.

D5 ..... Diamètre intérieur en pouces.

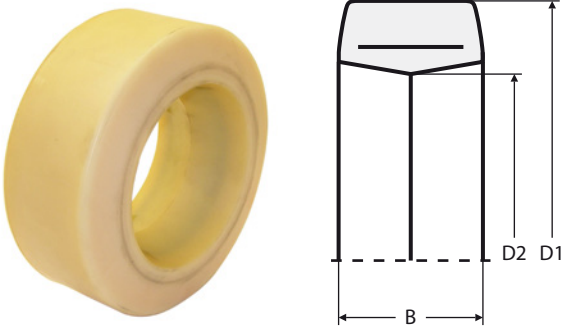
D6 ..... Plus petit diamètre intérieur en pouces, si type POI.

OPM ..... Remarque.

## TYPES

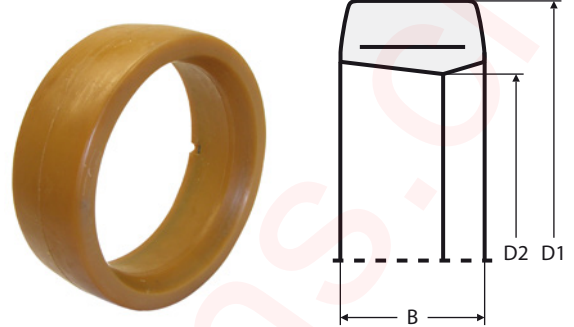
### CON-SY

Cônique – symétrique



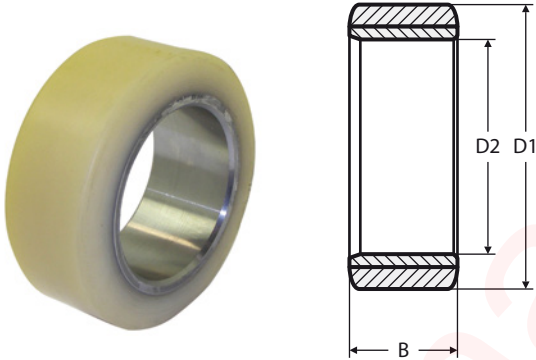
### CON-AS

Cônique – asymétrique



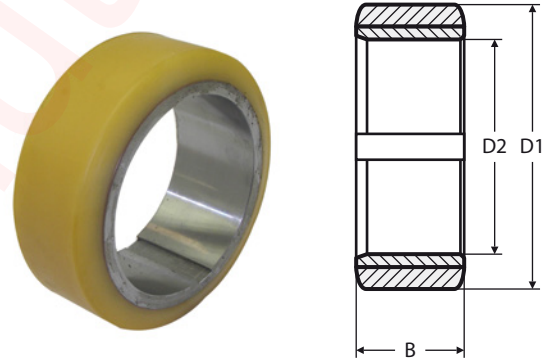
### STB

Bandage sur fret



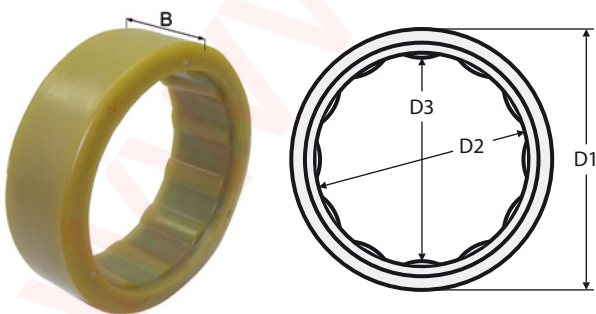
### STB-KW

Bandage sur fret avec clavette



### POI

Bandage crante



## PROFIL

**SM**  
Sans profil



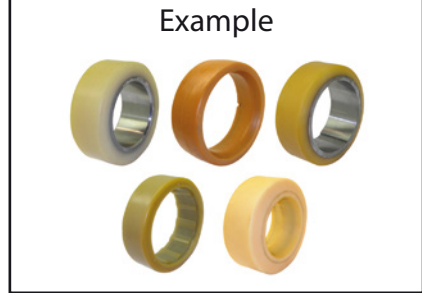
**LUG**  
Avec profil



# TECHNICAL SHEET

## PRESS-ON TYRE URETHANE

Group  
**06-01-04-05**



Customer details

Type machine: .....

Price inquiry

Serial n° machine: .....

Order

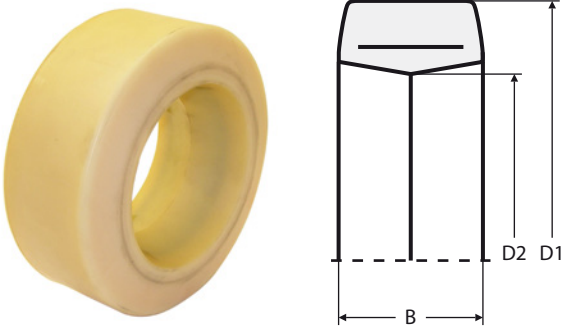
CODE: TY-BND x MAT-OPT x PRF x D1 x B x D2 x D3 x MI x D4 x B1 x D5 x D6 x OPM

- TY-BND ..... Type of press-on tyre, see types.
- MAT-OPT..... Optional characteristic of the tyre:  
*HL = hिलoad*  
*ML = megaload*  
*PF = powerfriction*  
*SOFT = soft PUR*  
*TT = tractothane*  
*VU = vulkollan*  
*VU-AS = vulkollan antistatic*  
*QZ = quartz*  
*A = other*
- PRF ..... Tyre tread:  
*SM = without tread*  
*LUG = with tread*
- D1 ..... Outer diameter in mm.
- B..... Width in mm.
- D2 ..... Inner diameter in mm.
- D3 ..... Smallest inner diameter in mm, if type POI.
- MI..... Unit:  
*M = metric*  
*I = imperial*
- D4 ..... Outer diameter in inch.
- B1..... Width in inch.
- D5 ..... Inner diameter in inch.
- D6 ..... Smallest inner diameter in inch, if type POI.
- OPM ..... Remark.

# TYPES

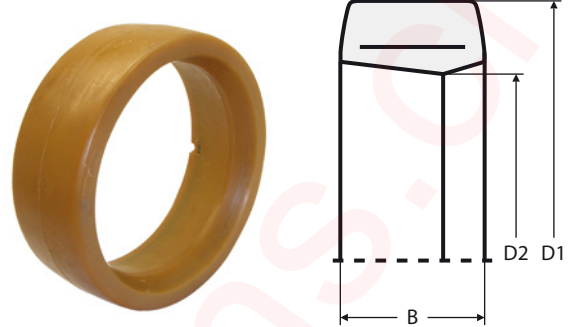
## CON-SY

Conical ring – symmetrical



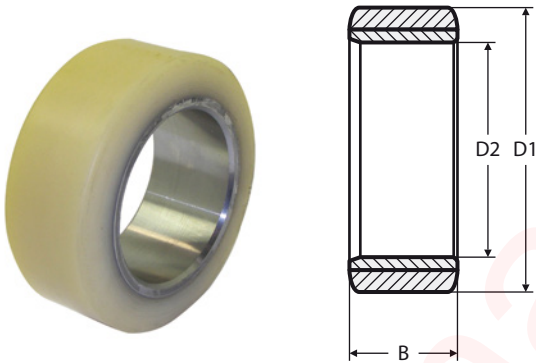
## CON-AS

Conical ring – asymmetrical



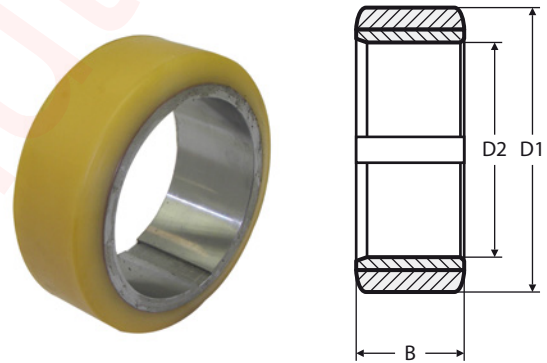
## STB

Steel cylindrical



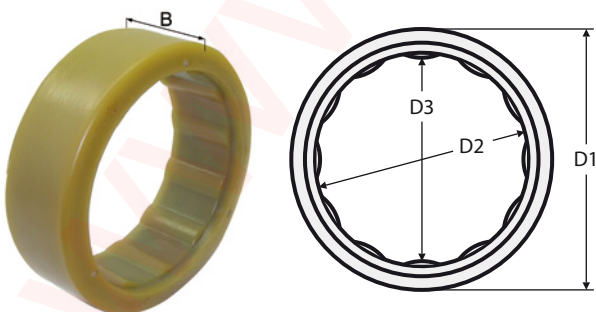
## STB-KW

Steel cylindrical with keyway



## POI

Press-on internal indentation



## TREAD OF THE TYRE

**SM**  
Without tread



**LUG**  
With tread



# TECHNISCHES DATENBLATT

## BANDAGE URETHAN

Gruppe  
**06-01-04-05**

Beispiel



Kundendaten

Maschinentyp: .....

Preis-anfrage

Serien-Nr. Maschine: .....

Bestellung

CODE: TY-BND x MAT-OPT x PRF x D1 x B x D2 x D3 x MI x D4 x B1 x D5 x D6 x OPM

TY-BND ..... Bandagentyp, siehe Typen.

MAT-OPT ..... Optionelle Merkmale Bandage:

*HL = hiloal*

*ML = megaload*

*PF = powerfriction*

*SOFT = soft PUR*

*TT = tractothane*

*VU = Vulkollan*

*VU-AS = anitstatisch Vulkollan*

*QZ = Quartz*

*A = Andere*

PRF ..... Bandagenprofil:

*SM = ohne Profil*

*LUG = mit Profil*

D1 ..... Aussendurchmesser in mm.

B ..... Breite in mm.

D2 ..... Innendurchmesser in mm.

D3 ..... kleinster Innendurchmesser in mm, falls Typ POI.

MI ..... Einheit:

*M = metrisch*

*I = Zoll*

D4 ..... Aussendurchmesser in Zoll.

B1 ..... Breite in Zoll.

D5 ..... Innendurchmesser in Zoll.

D6 ..... kleinster Innendurchmesser in Zoll, falls Typ POI.

OPM ..... Anmerkung.



**MANUTRANS** SA

Fournitures pour engins de manutention

Manutrans SA  
Avenue de Lucens 44  
CH-1510 Moudon

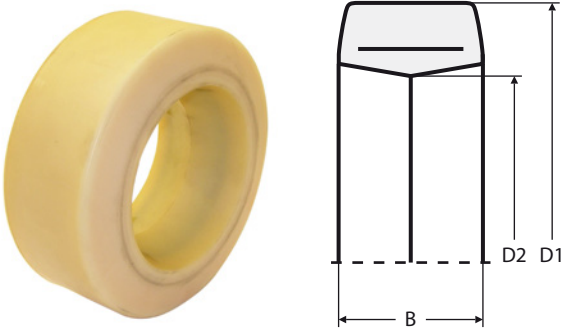
Tél : +41 21 781 27 77  
Fax : +41 21 781 27 79  
info@manutrans.ch



# TYPEN

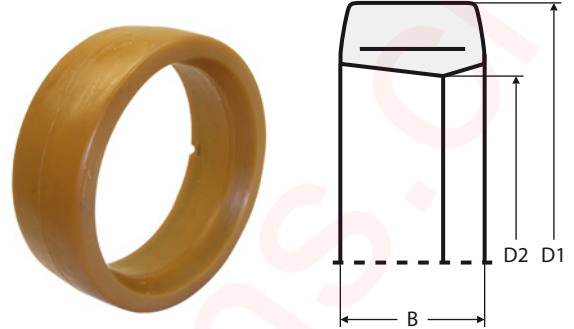
## CON-SY

Konischer Ring – symmetrisch



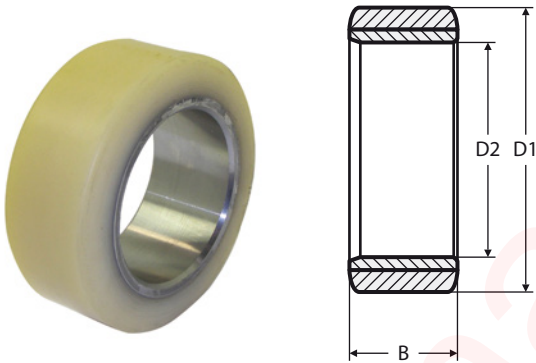
## CON-AS

Konischer Ring – asymmetrisch



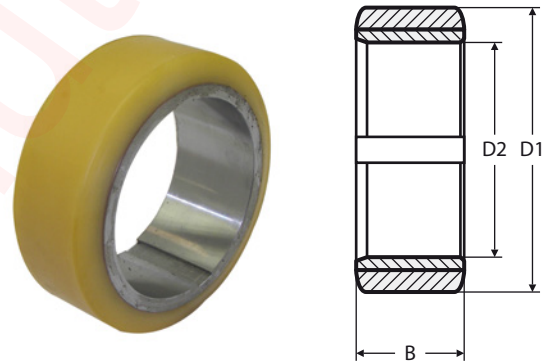
## STB

Stahlzylindrisch



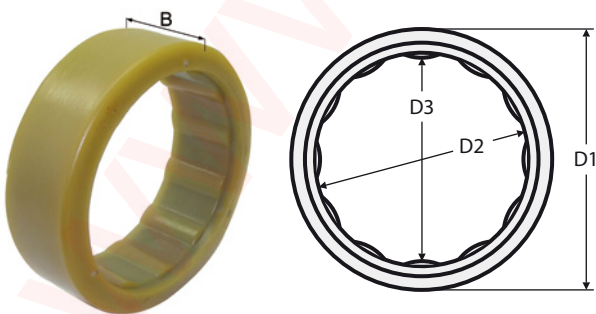
## STB-KW

Stahlzylindrisch mit Keilloch



## POI

Press-on internal indentation





## BANDAGENPROFIL

**SM**  
Ohne Profil



**LUG**  
Mit Profil

