

# FICHE TECHNIQUE

## TABLE ÉLÉVATRICE

Groupe  
**06-04-01-00**



Données client

Type machine : .....

Demande de prix

No. série machine : .....

Commande

CODE : TY x Q x H1 x H3 x H4 x L x L1 x B x B1 x G

TY..... Type de table élévatrice :

*Electrique*

*Manuelle*

*Batterie*

Q ..... Capacité de levage (kg).

H1 ..... Hauteur minimale (mm).

H3 ..... Hauteur de levage (mm).

H4 ..... Hauteur maximale (H1 + H3) (mm).

L ..... Longueur totale (mm).

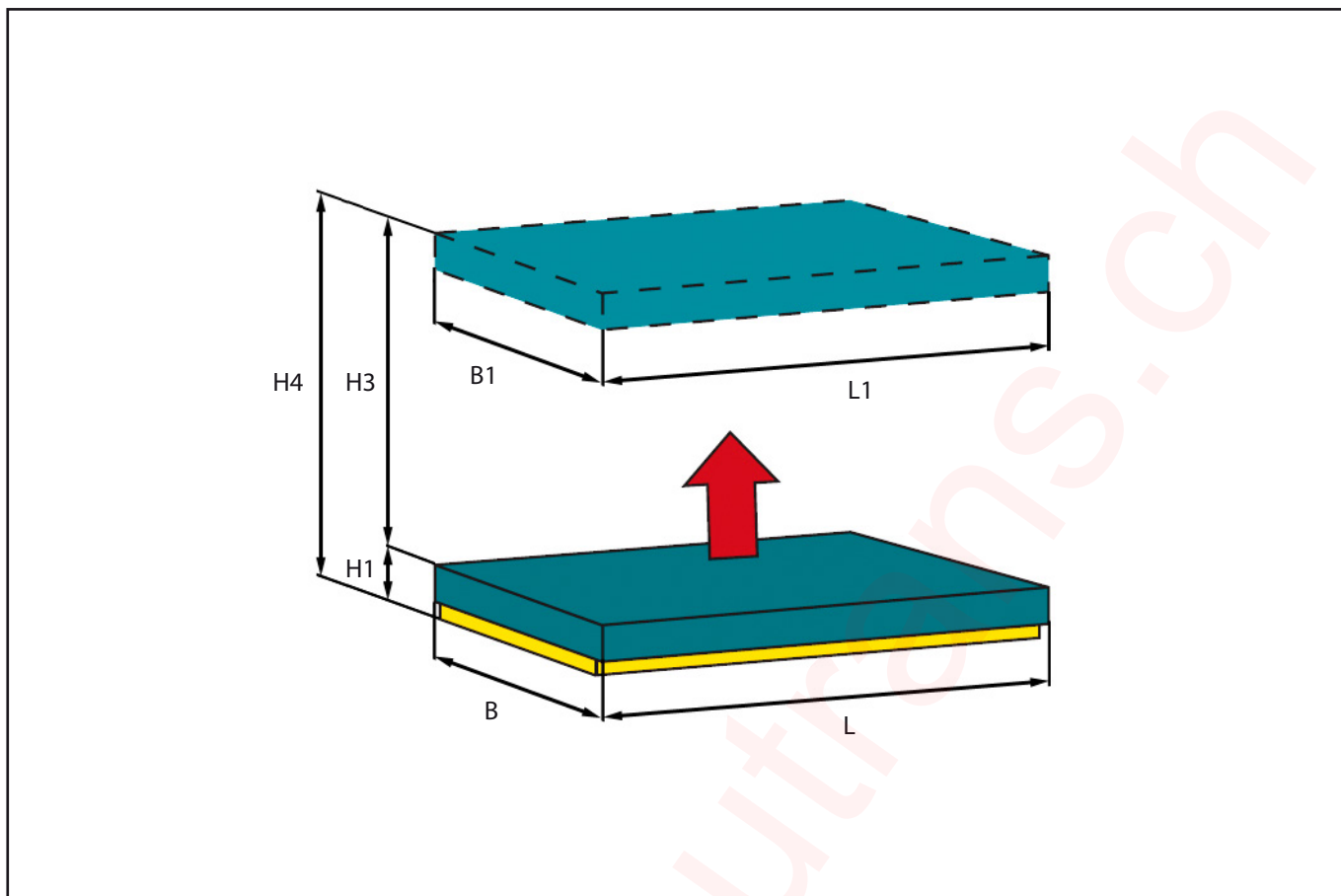
L1 ..... Longueur nacelle (mm).

B ..... Largeur totale (mm).

B1 ..... Largeur nacelle (mm).

G ..... Poids propre (kg).

## DIMENSIONS



# TECHNICAL SHEET

## LIFTING TABLE

Group  
**06-04-01-00**



Customer details

Type machine: .....

Price inquiry

Serial n° machine: .....

Order

CODE: TY x Q x H1 x H3 x H4 x L x L1 x B x B1 x G

TY..... Type of lifting table:

*Electric*

*Manual*

*Battery*

Q ..... Load capacity (kg).

H1 ..... Minimum height (mm).

H3 ..... Lift height (mm).

H4 ..... Maximum height (H1 + H3) (mm).

L ..... Total length (mm).

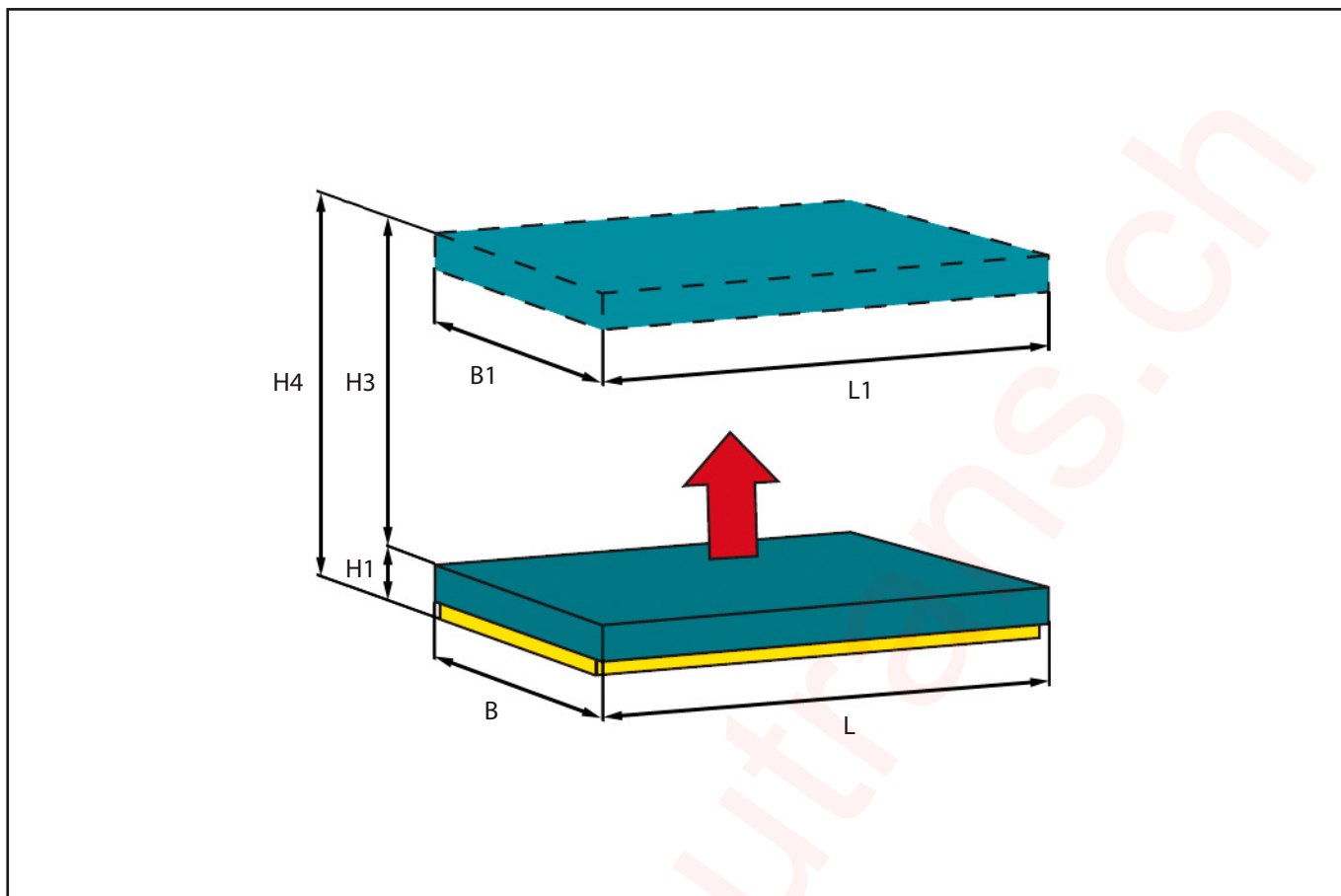
L1 ..... Platform length (mm).

B ..... Total width (mm).

B1 ..... Platform width (mm).

G ..... Own weight (kg).

## DIMENSIONS



# TECHNISCHES DATENBLATT

## HUBTISCH

Gruppe  
**06-04-01-00**

Beispiel



Kundendaten

Maschinentyp: .....

Preis-anfrage

Serien-Nr. Maschine: .....

Bestellung

CODE: TY x Q x H1 x H3 x H4 x L x L1 x B x B1 x G

TY..... Maschinentyp:

*Elektrisch*

*Manuell*

*Batterie*

Q ..... Ladefähigkeit (kg).

H1 ..... Min. Höhe (mm).

H3 ..... Hubhöhe (mm).

H4 ..... Max. Höhe (H1 + H3) (mm).

L ..... Gesamtlänge (mm).

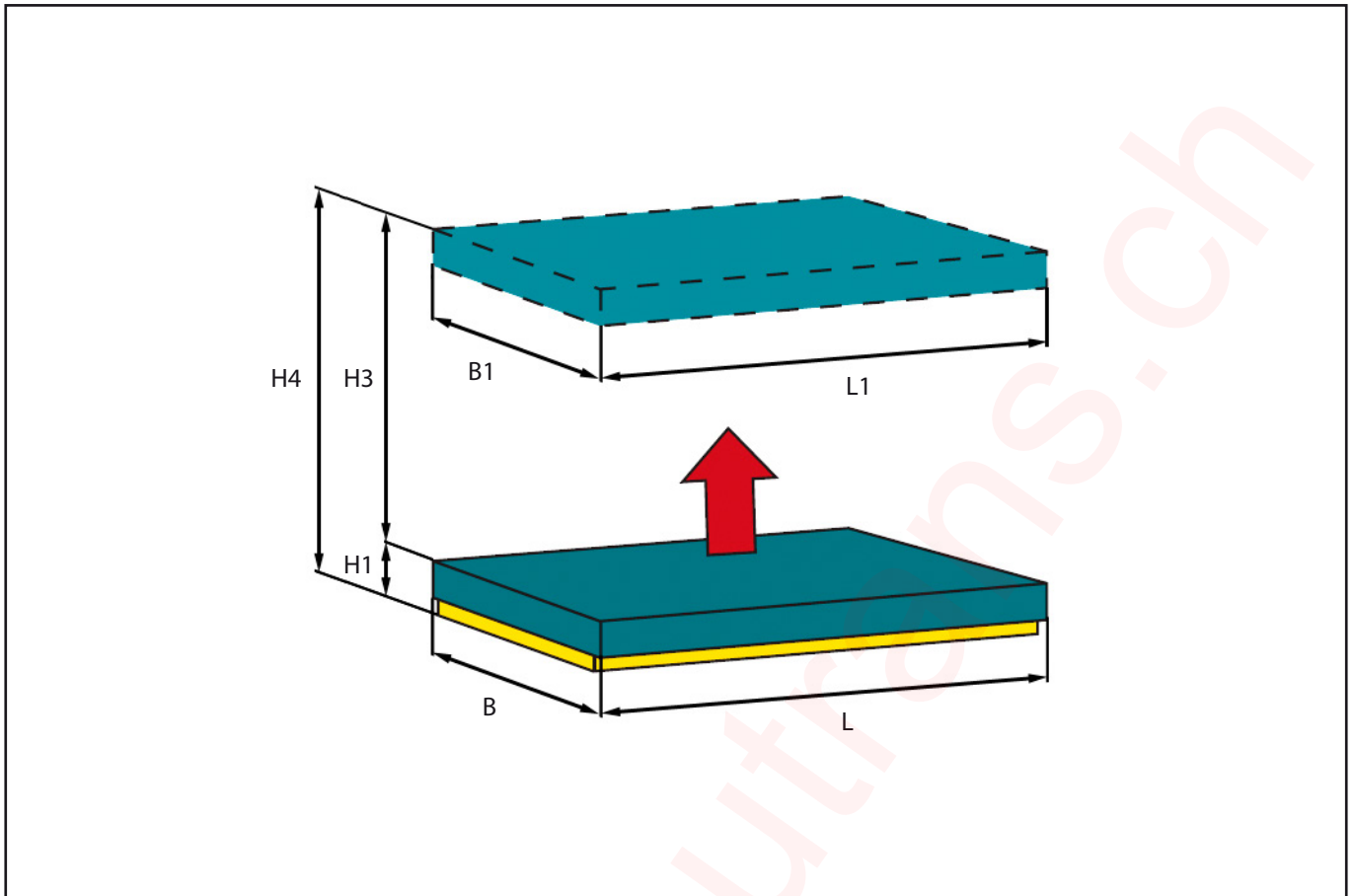
L1 ..... Länge Plattform (mm).

B ..... Gesamtbreite (mm).

B1 ..... Breite Plattform (mm).

G ..... Eigengewicht (kg).

## ABMESSUNGEN



**MANUTRANS**<sup>SA</sup>

Fournitures pour engins de manutention

Manutrans SA  
Avenue de Lucens 44  
CH-1510 Moudon

Tél : +41 21 781 27 77  
Fax : +41 21 781 27 79  
info@manutrans.ch