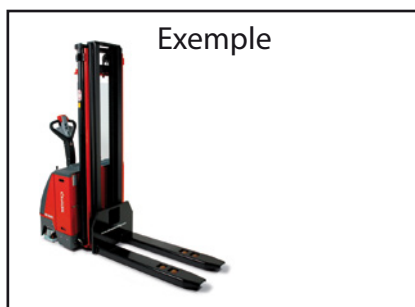


FICHE TECHNIQUE

GERBEUR ÉLECTRIQUE

Groupe
06-06-01-00



Données client

Type machine : Demande de prix
No. série machine : Commande

CODE : Q x C x BS x H1 x H2 x H3 x H4 x N x S x N2 x N3 x L x l x L2 x B x WA x AST x V1 x V2 x V3 x G x MAT1 x AT-VO x MAT2 x MAT3 x P1 x P2 x BAT2 x ACCU

Q Capacité de levage (kg).
C..... Point de gravité.
BS..... Conduite : conducteur à côté/dans la nacelle.
H1 Hauteur minimale (mm).
H2 Levage libre (mm).
H3 Hauteur de levage (mm).
H4 Hauteur maximale (mm).
N..... Largeur fourche (mm).
S..... Épaisseur fourche (mm).
N2 Écart extérieur entre les fourches
(si ajustable indiquer largeur min / max) (mm).
N3 Écart entre les fourches (mm).
L..... Longueur totale (mm).
l..... Longueur fourche (mm).
L2..... Longueur commande de direction (mm).
B..... Largeur totale (mm).
WA..... Rayon de braquage (mm).
AST Largeur passage minimal (plié/déplié) (mm).
V1..... Vitesse de conduite avec/sans charge (km/h).



MANUTRANS SA
Fournitures pour engins de manutention

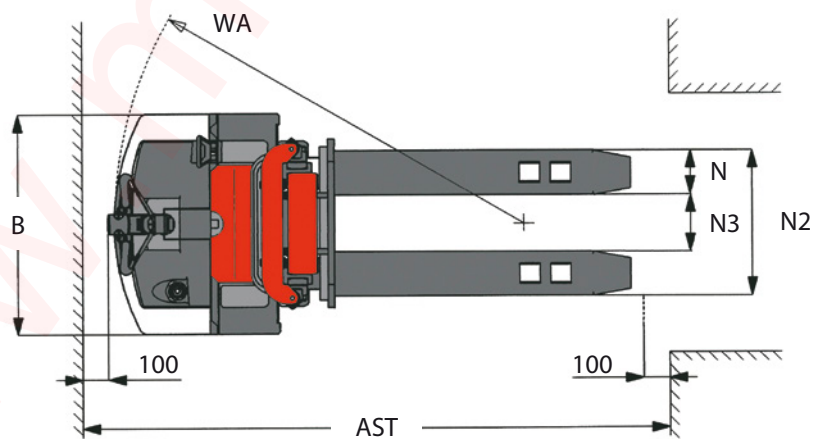
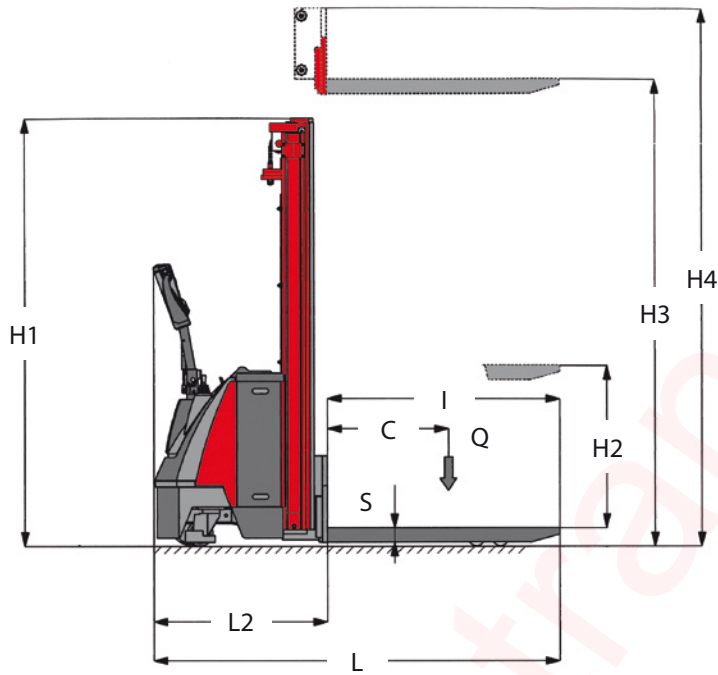
Manutrans SA
Avenue de Lucens 44
CH-1510 Moudon

Tél : +41 21 781 27 77
Fax : +41 21 781 27 79
info@manutrans.ch

V2..... Vitesse de levage avec/sans charge (m/s).
V3..... Vitesse de descente avec/sans charge (m/s).
G..... Poids propre (kg).
MAT1 Matériel roue directrice.
AT-VO..... Nombre de galets de fourche.
MAT2 Matériel galets de fourche.
MAT3 Matériel appareil.
P1..... Puissance moteur de traction (kW).
P2..... Puissance moteur de levage (kW).
BAT Capacité de batterie.
BAT2..... Type batterie (démarrage, semi traction, traction).



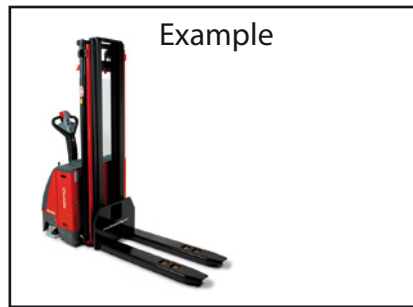
DIMENSIONS



TECHNICAL SHEET

ELECTRIC STACKER

Group
06-06-01-00



Customer details

Type machine:

Price inquiry

Serial n° machine:

Order

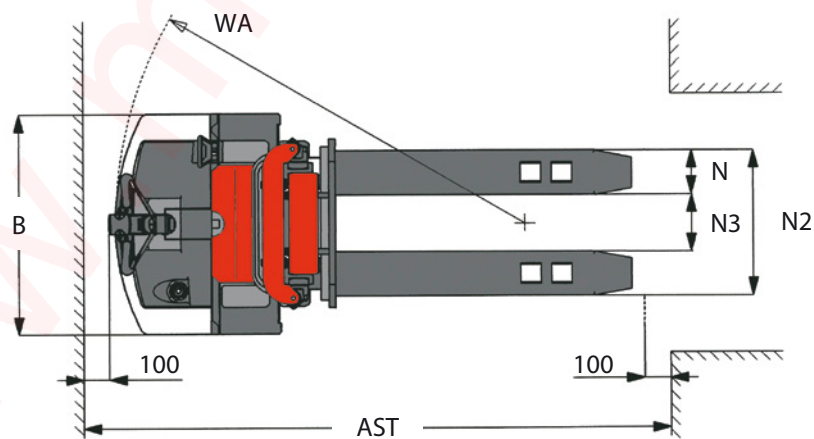
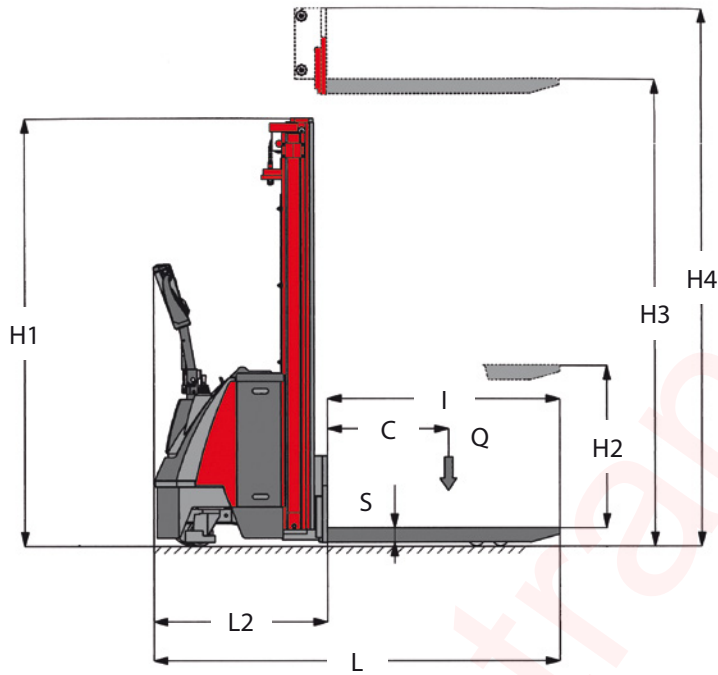
CODE: Q x C x BS x H1 x H2 x H3 x H4 x N x S x N2 x N3 x L x l x L2 x B x WA x AST x V1 x V2 x V3 x G x MAT1 x AT-VO x MAT2 x MAT3 x P1 x P2 x BAT2 x ACCU

- Q Load capacity (kg).
- C..... Centre of gravity.
- BS..... Control: pedestrian/ride-on platform.
- H1 Minimum height (mm).
- H2 Free lift (mm).
- H3 Lift height (mm).
- H4 Maximum height (mm).
- N..... Fork width (mm).
- S..... Fork thickness (mm).
- N2 Width across the forks (if adjustable first min width / max width) (mm).
- N3 Width between the forks (mm).
- L..... Total length (mm).
- l..... Fork length (mm).
- L2..... Control length (mm).
- B..... Total width (mm).
- WA..... Turning circle (mm).
- AST Minimal aisle width (folded in/out) (mm).
- V1..... Driving speed with/without load (km/h).
- V2..... Lifting speed with/without load (m/s).

V3..... Lowering speed with/without load (m/s).
G..... Own weight (kg).
MAT1 Material steering wheel.
AT-VO..... Number of fork wheels.
MAT2 Material fork wheels.
MAT3 Machine material.
P1..... Capacity traction motor (kW).
P2..... Capacity lift motor (kW).
BAT Battery capacity.
BAT2..... Type of battery (starter, semi-traction, traction).



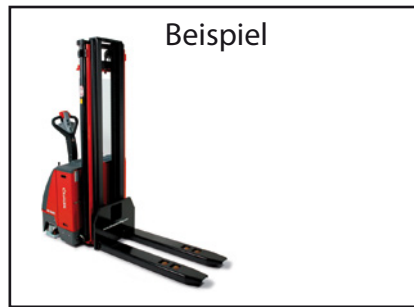
DIMENSIONS



TECHNISCHES DATENBLATT

ELEKTRISCHE STAPLER

Gruppe
06-06-01-00



Kundendaten

Maschinentyp:

Preis-anfrage

Serien-Nr. Maschine:

Bestellung

CODE: Q x C x BS x H1 x H2 x H3 x H4 x N x S x N2 x N3 x L x l x L2 x B x WA x AST x V1 x V2 x V3 x G x MAT1 x AT-VO x MAT2 x MAT3 x P1 x P2 x BAT2 x ACCU

Q Ladefähigkeit (kg).

C Schwerpunkt.

BS Lenkung: Begleitend/Mitfahrplattform.

H1 Min. Höhe (mm).

H2 Freier Hub (mm).

H3 Hubhöhe (mm).

H4 Max. Höhe (mm).

N Breite Gabeln (mm).

S Dicke Gabeln (mm).

N2 Breite über Gabeln (falls verstellbar erst min. Breite/max. Breite) (mm).

N3 Breite zwischen Gabeln (mm).

L Gesamtlänge (mm).

l Gabellänge (mm).

L2 Länge Steuereinrichtung (mm).

B Gesamtbreite (mm).

WA Wendekreis (mm).

AST Min. Gangbreite (eingeklappt/ausgeklappt) (mm).

V1 Fahrgeschwindigkeit mit/ohne Ladung (km/h).

V2 Hubgeschwindigkeit mit/ohne Ladung (m/s).

V3..... Absenkgeschwindigkeit mit/ohne Ladung (m/s).

G..... Eigengewicht (kg).

MAT1 Material Lenkrad.

AT-VO..... Anzahl Gabelräder.

MAT2 Material Gabelrad.

MAT3 Material gerät.

P1..... Leistung Antriebsmotor (kW).

P2..... Leistung Hubmotor (kW).

BAT Batteriekapazität.

BAT2 Batterietyp (Start, Halbantrieb, Antrieb).



MANUTRANS SA

Fournitures pour engins de manutention

Manutrans SA
Avenue de Lucens 44
CH-1510 Moudon

Tél : +41 21 781 27 77
Fax : +41 21 781 27 79
info@manutrans.ch

ABMESSUNGEN

