

FICHE TECHNIQUE

BALANCE

Groupe
06-08-00-00

Exemple



Données client

Type machine : Demande de prix
No. série machine : Commande

CODE : SORT x TY x FUN x Q1 x Q2 x DIS x CAL x G x ACC x L1 x W1 x H1 x POW x T1 x T2 x
MAT1 x MAT2 x COL x OP x IP x BRAND x H2 x H3 x H4 x W2 x W3 x W4 x FEM

SORT..... Type :

- A = transpalette peseur*
- B = balance*
- C = système de pesage au sol*
- D = balance suspendue*
- E = fourches peseuses*

TY..... Type :

- A1 = STU*
- A2 = STB*
- A3 = plateforme de pesage*
- B1 = pèse-paquet et pèse-lettres*
- B2 = balance portable*
- B3 = balance industrielle*
- B4 = balance de comptage*
- B5 = balance industrielle*
- C1 = système de pesage au sol*
- D1 = balance suspendue*
- E1 = fourches peseuses*

FUN..... Fonctions :

- A = pesage brut, net et tare + saisie de tare via touche*
- B = comptage + pesage dynamique*
- C = saisie de tare via touche + comptage*
- D = pesage brut, net et tare + saisie de tare via touche + comptage de pièces + connexion de convoyeur + compteur de pièces + totalisation et communication*
- E = display hold + pesage dynamique + comptage de pièces + pesage verification + pesage pourcentage*

F = bluetooth & sans fil + correction à zero automatique et manuelle + pesage brute et nette + pesage tare automatique et manuelle + comptage de pieces + veille

G = comptage de pieces + adjustment gravité géographique

Q1 Capacité (kg).

Q2 Poids maximum (%).

DIS..... Display (g).

CAL Etalonné.

G..... Poids propre (kg).

ACC..... Exactitude (%).

L1 Longueur (mm).

W1 Largeur totale (mm).

H1 Hauteur minimale (mm).

POW Alimentation :

A = 230 V AC

B = batterie

C = les deux

T1..... Température minimale (°C).

T2..... Température maximale (°C).

MAT1 Matériel de la balance :

SS = acier inoxydable

PS = acier peint

MAT2 Matériel indicateur, si séparé :

A = aluminium

B = plastique

COL..... Couleur :

Y = jaune

O = orange

OP Options and extras :

A = imprimante + statif + étalonné

B = imprimante + rampe + IP-67 + bonne visibilité

C = statif + étalonné

D = bonne visibilité

IP Classe de protection.

BRAND..... Marque.

H2 Hauteur de fourches (mm).



MANUTRANS SA

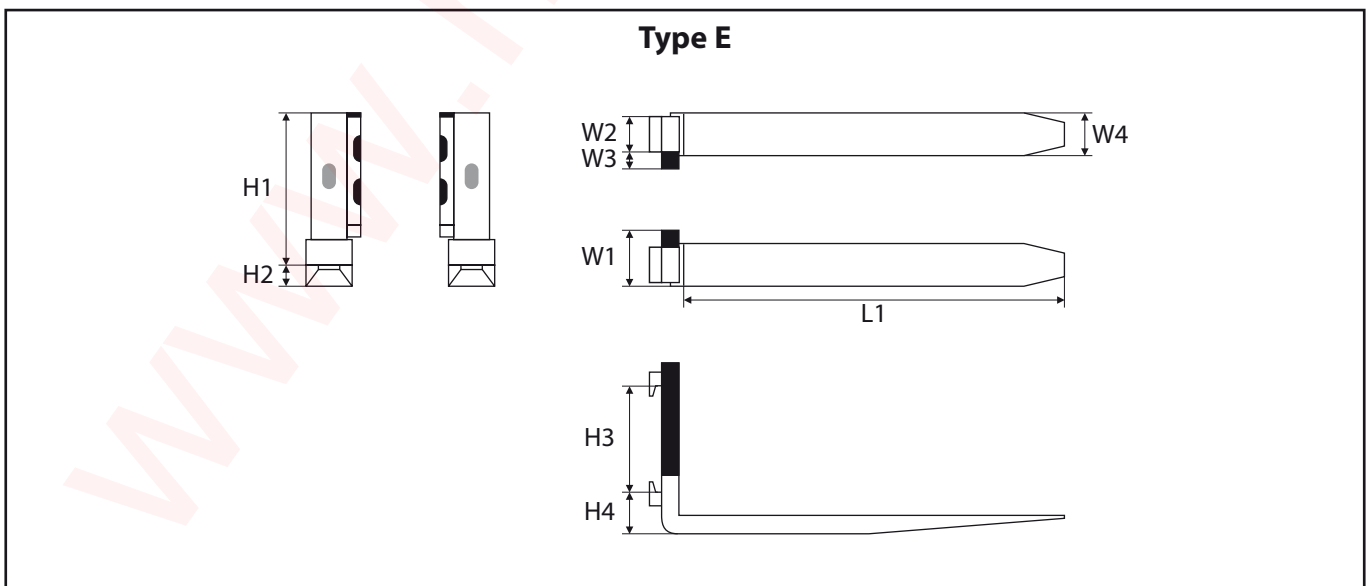
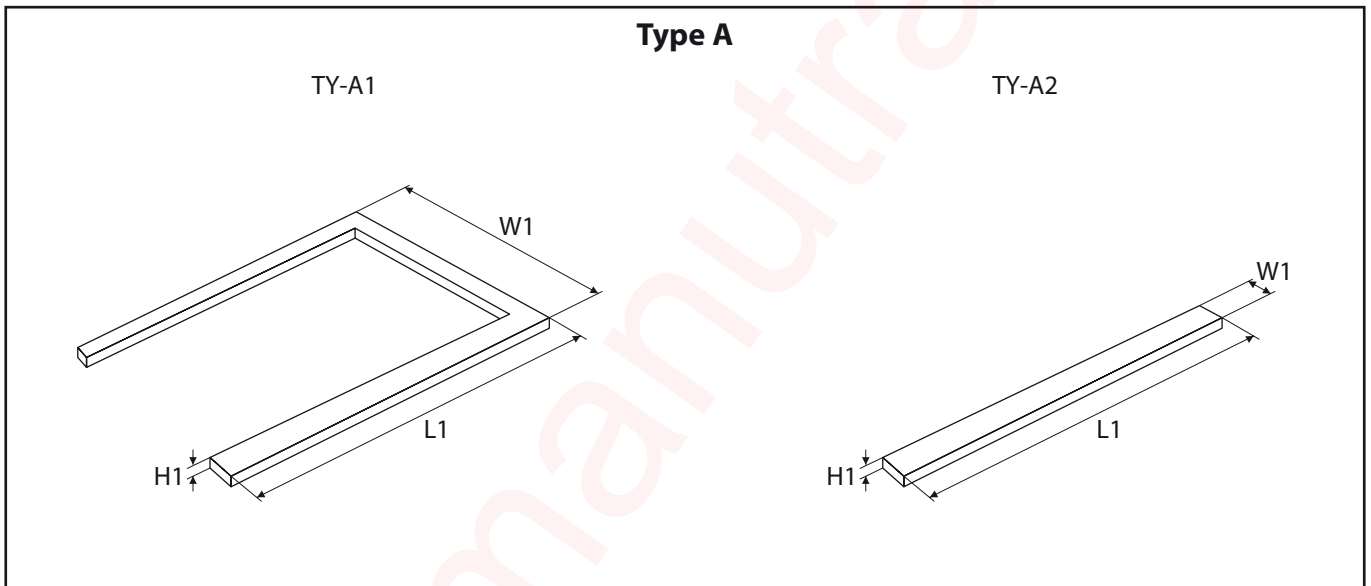
Fournitures pour engins de manutention

Manutrans SA
Avenue de Lucens 44
CH-1510 Moudon

Tél : +41 21 781 27 77
Fax : +41 21 781 27 79
info@manutrans.ch

H3 Hauteur de la fixation (mm).
 H4 Hauteur de la marge (mm).
 W2 Largeur base de fourche (mm).
 W3 Largeur de la batterie (mm).
 W4 Largeur de la fourche (mm).
 FEM Classe FEM.

DIMENSIONS



TECHNISCHE FICHE

WEIGHING SCALES

Groep
06-08-00-00

Voorbeeld



Gegevens klant

Type machine:

Prijsaanvraag

Serienr. machine:

Bestelling

CODE: SORT x TY x FUN x Q1 x Q2 x DIS x CAL x G x ACC x L1 x W1 x H1 x POW x T1 x T2 x
MAT1 x MAT2 x COL x OP x IP x BRAND x H2 x H3 x H4 x W2 x W3 x W4 x FEM

SORT..... Sort:

- A = pallet scale
- B = desktop scale
- C = floor scale
- D = hanging scale
- E = fork scales

TY..... Type:

- A1 = STU
- A2 = STB
- A3 = weighing platform
- B1 = post & parcel scale
- B2 = portable scale
- B3 = industrial scale
- B4 = counting scale
- B5 = industrial desktop scale
- C1 = floor scale
- D1 = hanging scale
- E1 = fork scales

FUN..... Functions:

- A = gross, net, tare weighing + manual tare input (keys)
- B = unit position + dynamic weighing
- C = manual tare input (keys) + unit position
- D = gross, net and tare weighing + manual tare input (keys) + unit position + conveyor output + parts counter + incrementation and switchpoint
- E = display hold + dynamic weighing + counting + checkweighing + percent weighing

F = bluetooth & wireless + automatic and manual zero correction + gross and net weighing + automatic and manual tare weighing + piece counting + auto shut-off

G = piece counting + geographical gravity adjustment

- Q1 Capacity (kg).
- Q2 Maximum Load (%).
- DIS..... Display (g).
- CAL Calibrated.
- G..... Own weight (kg).
- ACC..... Accuracy (%).
- L1 Length (mm).
- W1 Total width (mm).
- H1 Minimum height (mm).
- POW Power supply:
A = 230 V AC
B = battery
C = both
- T1..... Minimum temperature (°C).
- T2..... Maximum temperature (°C).
- MAT1 Material scale:
SS = stainless steel
PS = painted steel
- MAT2 Material indicator, if separately:
A = aluminium
B = plastic
- COL..... Color:
Y = yellow
O = orange
- OP Options and extras:
A = printer + tripod + calibrated
B = printer + ramp + IP-67 + highly visible
C = tripod + calibrated
D = highly visible
- IP Protection class.
- BRAND..... Brand.
- H2 Fork height (mm).

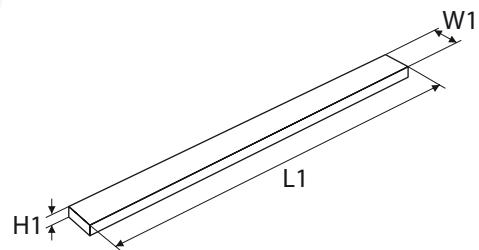
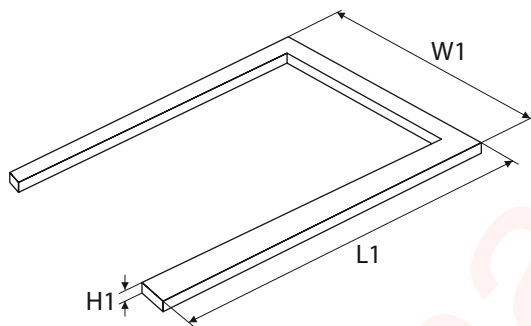
H3 Height carriage (mm).
 H4 Fork drop minimum (mm).
 W2..... Width fork base (mm).
 W3..... Width battery pack (mm).
 W4..... Width fork (mm).
 FEM..... FEM class.

DIMENSIONS

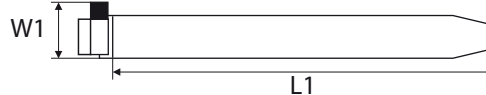
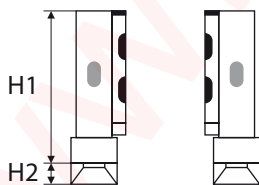
Type A

TY-A1

TY-A2



Type E



TECHNISCHES DATENBLATT

WAAGE

Gruppe

06-08-00-00

Beispiel



Kundendaten

Maschinentyp:

Preis-anfrage

Serien-Nr. Maschine:

Bestellung

CODE: SORT x TY x FUN x Q1 x Q2 x DIS x CAL x G x ACC x L1 x W1 x H1 x POW x T1 x T2 x
MAT1 x MAT2 x COL x OP x IP x BRAND x H2 x H3 x H4 x W2 x W3 x W4 x FEM

SORT..... Typ:

A = Palettewaage

B = Tischwaage

C = Bodenwaage

D = Schebewaage

E = Gabelwaage

TY..... Typ:

A1 = STU

A2 = STB

A3 = Wiegeplattform

B1 = Post- und paketwaage

B2 = Tragbare Waage

B3 = Industrielle Waage (kurz)

B4 = Zählwaage

B5 = Industrielle tafelwaage

C1 = Post- und Paketwaage

D1 = Schwebewaage

E1 = Gabelwaage

FUN..... Funktionen:

A = Bruto-, Netto- und Tarra-wiegen + Tarra Eingabe über Drucktaste

B = Gewichtseinstellung + dynamisches wiegen

C = Tarra Eingabe über Drucktaste + Gewichtseinstellung

D = Bruto-, Netto- und Tarra-wiegen + Tarra Eingabe über Drucktaste +

Transportband - Anschluß + Stückzähler + zählen und Schaltpunkt

E = Display holdfunktion + dynmisches Wiegen + Stückzähler + prüfund

Wiegen + Prozentwiegen



MANUTRANS SA

Fournitures pour engins de manutention

Manutrans SA
Avenue de Lucens 44
CH-1510 Moudon

Tél : +41 21 781 27 77
Fax : +41 21 781 27 79
info@manutrans.ch

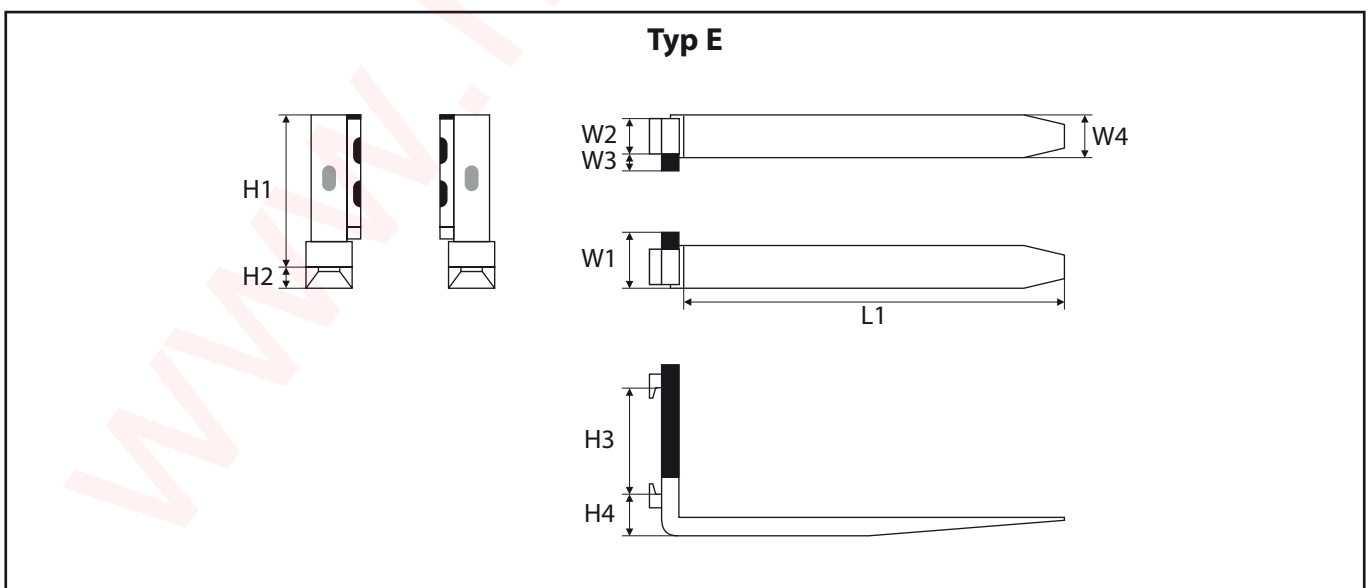
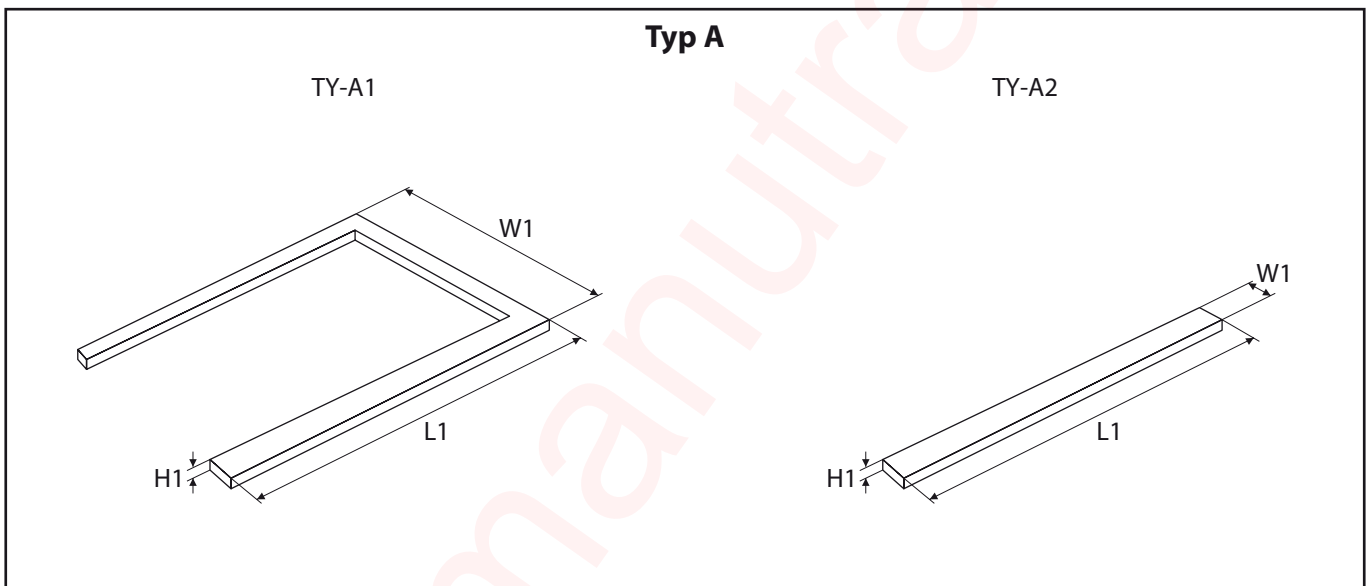
*F = Bluetooth & wireless + automatische und manuelle Null Korrektion +
Brutto und Netto Wiegen + automatische und manuelle Tarra Wiegen +
Zählen + Abschaltautomatik*

G = Stückzähler + geografische Schwerkraft Justierung

- Q1 Kapazität (kg).
- Q2 Maximum Gewicht (%).
- DIS..... Anzeige (g).
- CAL Kalibriert.
- G..... Eigenes Gewicht (kg).
- ACC..... Genauigkeit (%).
- L1 Länge (mm).
- W1 Gesamtbreite (mm).
- H1 Minimale Höhe (mm).
- POW Stromversorgung:
A = 230 V AC
B = Batterie
C = Beide
- T1..... Minimale Temperatur (°C).
- T2..... Maximale Temperatur (°C).
- MAT1 Material von Waage:
SS = rostfreies Stahl
PS = Lackiertes Stahl
- MAT2 Material Indikator, wenn separat:
A = Aluminium
B = Kunststoff
- COL..... Farbe:
Y = Gelb
O = Orange
- OP Optionen und andere Extra's:
A = Drucker + Stativ + Kalibriert
B = Drucker + Rampe + IP-67 + sichtbar
C = Stativ + kalibriert
D = Sichtbar
- IP Schutzklasse.
- BRAND..... Marke.
- H2 Gabelhöhe (mm).

H3 Befestigungshöhe (mm).
 H4 Bodenspiel (mm).
 W2..... Breite Gabelbasis (mm).
 W3..... Breite Batterie (mm).
 W4..... Breite Gabeln (mm).
 FEM..... FEM Klasse.

ABMESSUNGEN



TYPES/TYPEN

