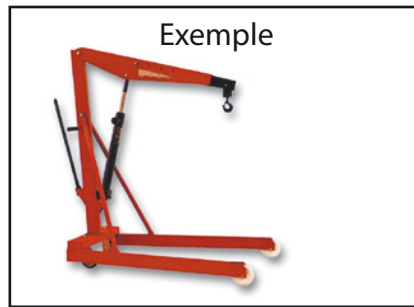


FICHE TECHNIQUE

GRUE DE LEVAGE

Groupe
06-10-01-00



Données client

Type machine :

Demande de prix

No. série machine :

Commande

CODE : Q1 x Q2 x Q3 x Q4 x H1 x H2 x H3 x H4 x H5 x H6 x H7 x H8 x H9 x H10 x H11 x L1 x
L2 x L3 x L4 x W1 x W2 x W3 x FOL x G x MAT

- Q1 Capacité de levage état 1 (kg), voir dessin.
Q2 Capacité de levage état 2 (kg), voir dessin.
Q3 Capacité de levage état 3 (kg), voir dessin.
Q4 Capacité de levage état 4 (kg), voir dessin.
H1 Hauteur maximale grue de levage, voir dessin.
H2 Hauteur minimale grue de levage, voir dessin.
H3 Hauteur de levage maximale état 4, voir dessin.
H4 Hauteur de levage maximale état 3, voir dessin.
H5 Hauteur de levage maximale état 2, voir dessin.
H6 Hauteur de levage maximale état 1, voir dessin.
H7 Hauteur de levage minimale état 1, voir dessin.
H8 Hauteur de levage minimale état 2, voir dessin.
H9 Hauteur de levage minimale état 3, voir dessin.
H10 Hauteur de levage minimale état 4, voir dessin.
H11 Hauteur châssis, voir dessin.
L1 Longueur maximale bras de levage, voir dessin.
L2 Longueur bras de levage état 3, voir dessin.
L3 Longueur bras de levage état 2, voir dessin.
L4 Longueur minimale bras de levage, voir dessin.
W1 Largeur maximale châssis, voir dessin.
W2 Largeur minimale châssis, voir dessin.
W3 Largeur de passage.
FOL Pliable : OUI/NON.

G..... Poids propre (kg).

MAT..... Matériel roues :

NY = nylon

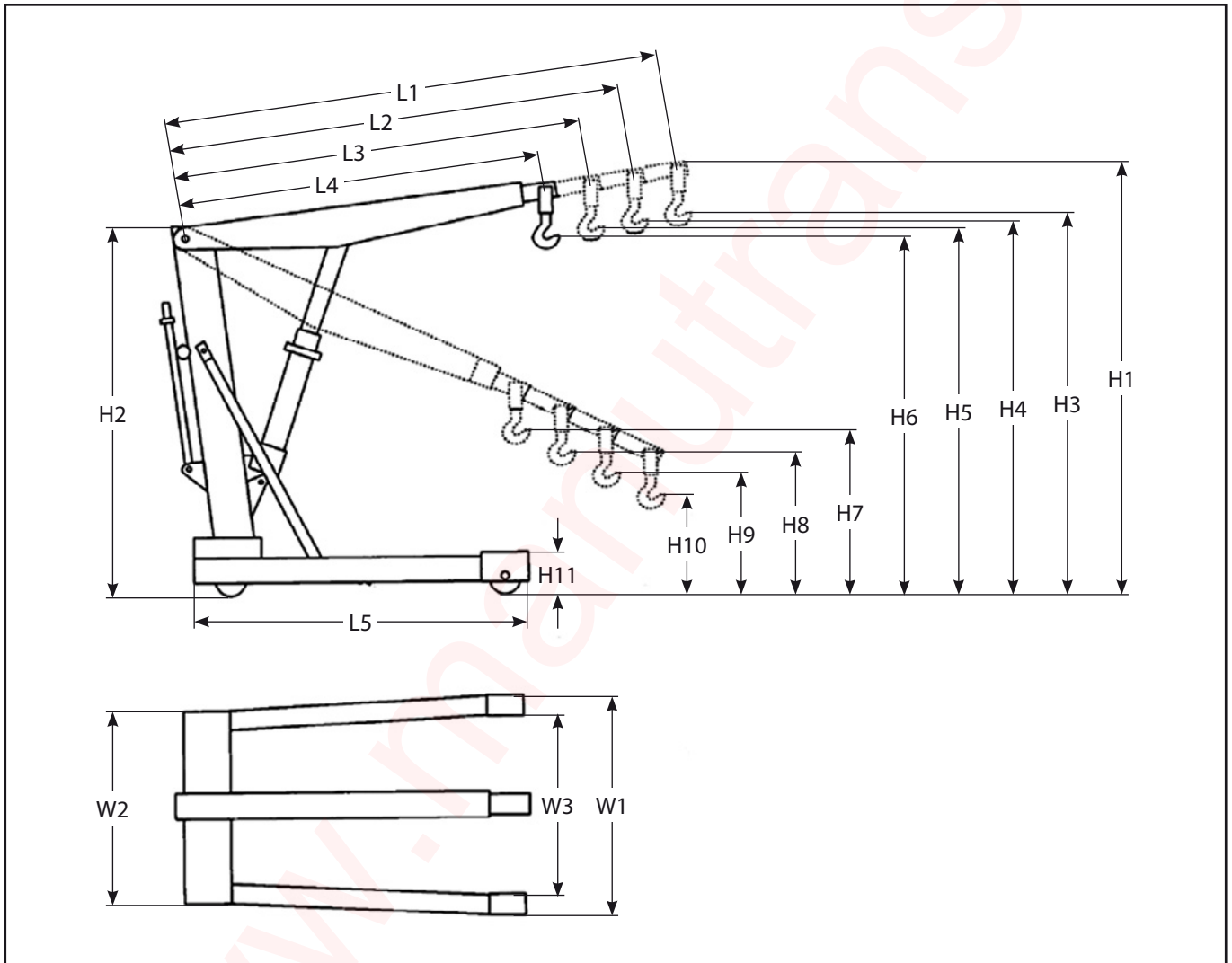
ST = métal

RB = caoutchouc

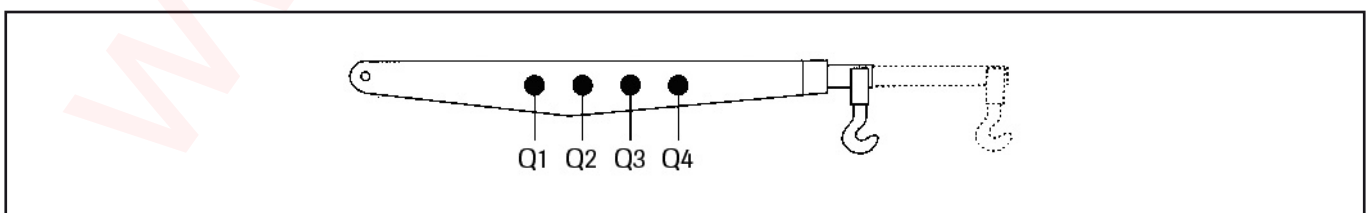
PU = polyuréthane

VU = vulcolan

DIMENSIONS



CAPACITÉ DE LEVAGE



TECHNICAL SHEET

CRANE

Group

06-10-01-00

Example



Customer details

Type machine:

Price inquiry

Serial n° machine:

Order

CODE:

Q1 x Q2 x Q3 x Q4 x H1 x H2 x H3 x H4 x H5 x H6 x H7 x H8 x H9 x H10 x H11 x L1 x
L2 x L3 x L4 x W1 x W2 x W3 x FOL x G x MAT

- Q1 Lifting capacity position 1 (kg), see figures.
Q2 Lifting capacity position 2 (kg), see figures.
Q3 Lifting capacity position 3 (kg), see figures.
Q4 Lifting capacity position 4 (kg), see figures.
H1 Maximum height of the crane, see figures.
H2 Minimum height of the crane, see figures.
H3 Maximum lifting height position 4, see figures.
H4 Maximum lifting height position 3, see figures.
H5 Maximum lifting height position 2, see figures.
H6 Maximum lifting height position 1, see figures.
H7 Minimum lifting height position 1, see figures.
H8 Minimum lifting height position 2, see figures.
H9 Minimum lifting height position 3, see figures.
H10 Minimum lifting height position 4, see figures.
H11 Height of the chassis, see figures.
L1 Maximum length of the lifting arm, see figures.
L2 Length of the lifting arm position 3, see figures.
L3 Length of the lifting arm position 2, see figures.
L4 Minimum length of the lifting arm, see figures.
W1 Maximum width of the chassis, see figures.
W2 Minimum width of the chassis, see figures.
W3 Width clearance.
FOL Foldable: YES/NO.



MANUTRANS SA

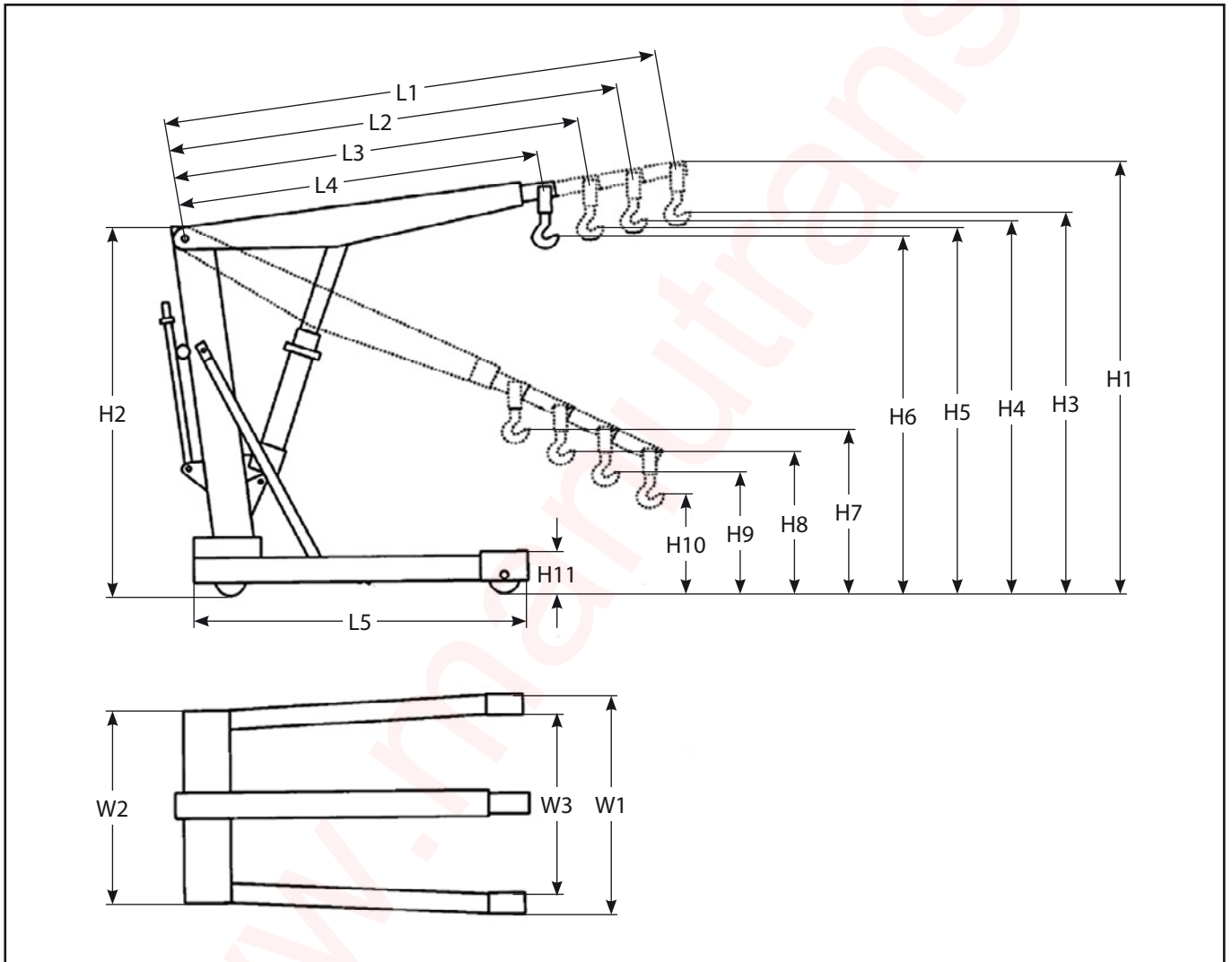
Fournitures pour engins de manutention

Manutrans SA
Avenue de Lucens 44
CH-1510 Moudon

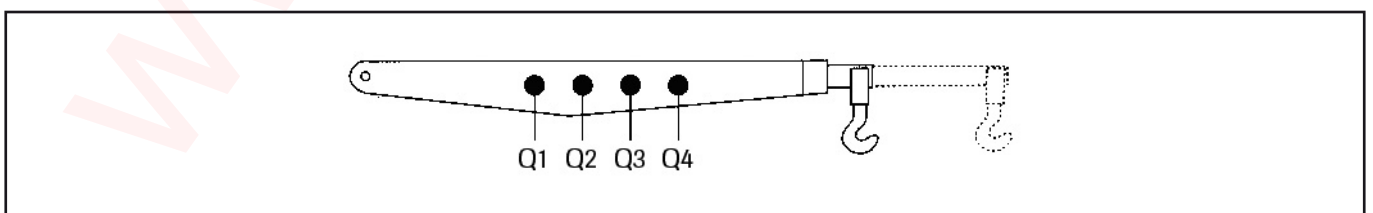
Tél : +41 21 781 27 77
Fax : +41 21 781 27 79
info@manutrans.ch

G..... Own weight (kg).
 MAT..... Material of the wheels:
NY = nylon
ST = metal
RB = rubber
PU = polyurethane
VU = vulkollan

DIMENSIONS



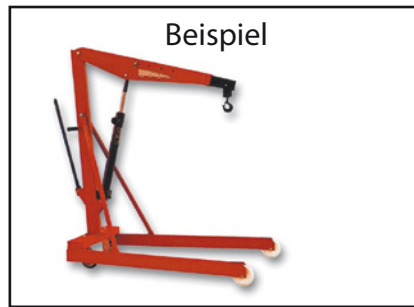
LIFTING CAPACITY



TECHNISCHES DATENBLATT

HEBEKRAN

Gruppe
06-10-01-00



Kundendaten

Maschinentyp:

Preis-anfrage

Serien-Nr. Maschine:

Bestellung

CODE: Q1 x Q2 x Q3 x Q4 x H1 x H2 x H3 x H4 x H5 x H6 x H7 x H8 x H9 x H10 x H11 x L1 x L2 x L3 x L4 x W1 x W2 x W3 x FOL x G x MAT

- Q1 Hubkapazität Stand 1 (kg), siehe Abbildung.
- Q2 Hubkapazität Stand 2 (kg), siehe Abbildung.
- Q3 Hubkapazität Stand 3 (kg), siehe Abbildung.
- Q4 Hubkapazität Stand 4 (kg), siehe Abbildung.
- H1 Maximale Höhe Hebekran, siehe Abbildung.
- H2 Minimale Höhe Hebekran, siehe Abbildung.
- H3 Maximale Hubhöhe Stand 4, siehe Abbildung.
- H4 Maximale Hubhöhe Stand 3, siehe Abbildung.
- H5 Maximale Hubhöhe Stand 2, siehe Abbildung.
- H6 Maximale Hubhöhe Stand 1, siehe Abbildung.
- H7 Minimale Hubhöhe Stand 1, siehe Abbildung.
- H8 Minimale Hubhöhe Stand 2, siehe Abbildung.
- H9 Minimale Hubhöhe Stand 3, siehe Abbildung.
- H10 Minimale Hubhöhe Stand 4, siehe Abbildung.
- H11 Höhe Fahrgestell, siehe Abbildung.
- L1 Maximale Länge Hebekran, siehe Abbildung.
- L2 Länge Hebearm Stand 3, siehe Abbildung.
- L3 Länge Hebearm Stand 2, siehe Abbildung.
- L4 Minimale Länge Hebearm, siehe Abbildung.
- W1 Maximale Breite Fahrgestell, siehe Abbildung.
- W2 Minimale Breite Fahrgestell, siehe Abbildung.
- W3 Durchfahrbreite.
- FOL Flexibel: JA/NEIN.

G..... Eigengewicht (kg).

MAT..... Material Räder:

NY = Nylon

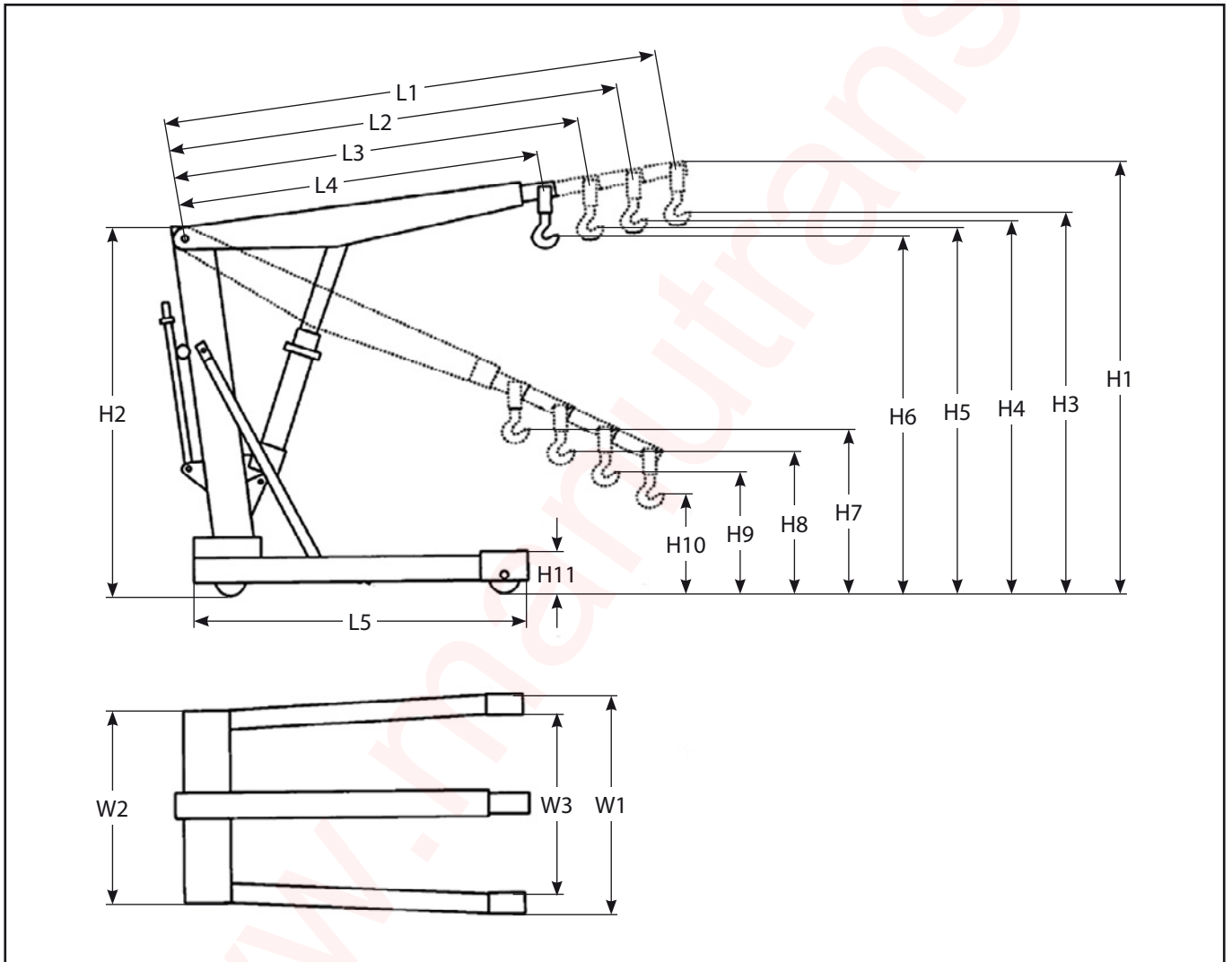
ST = Metall

RB = Gummi

PU = Polyurethan

VU = Vulkollan

ABMESSUNGEN



HUBKAPAZITÄT

