

# FICHE TECHNIQUE

## RENIFLARD

Groupe  
**07-01-05-04**

Exemple



Données client

Type machine : .....

Demande de prix

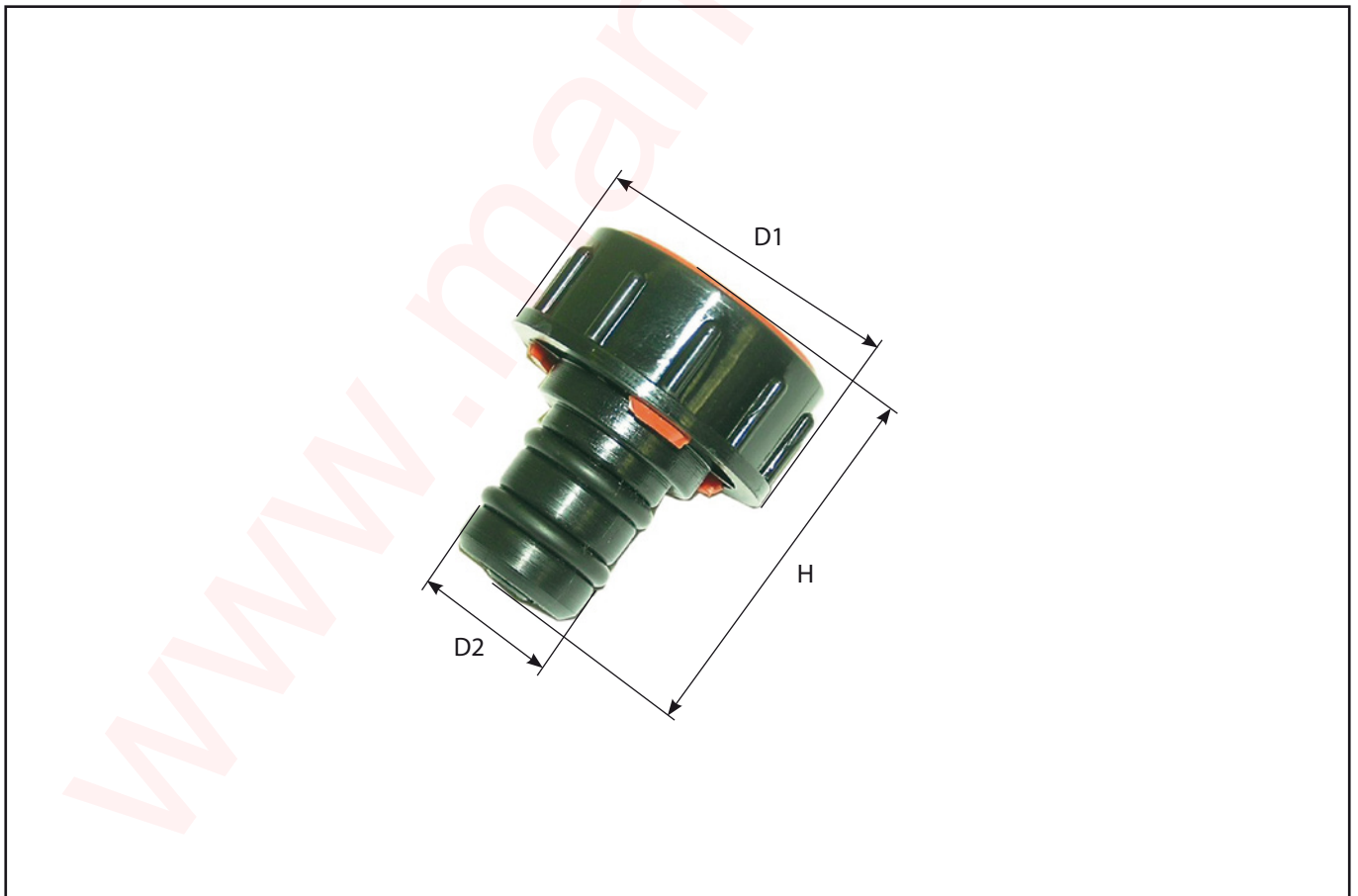
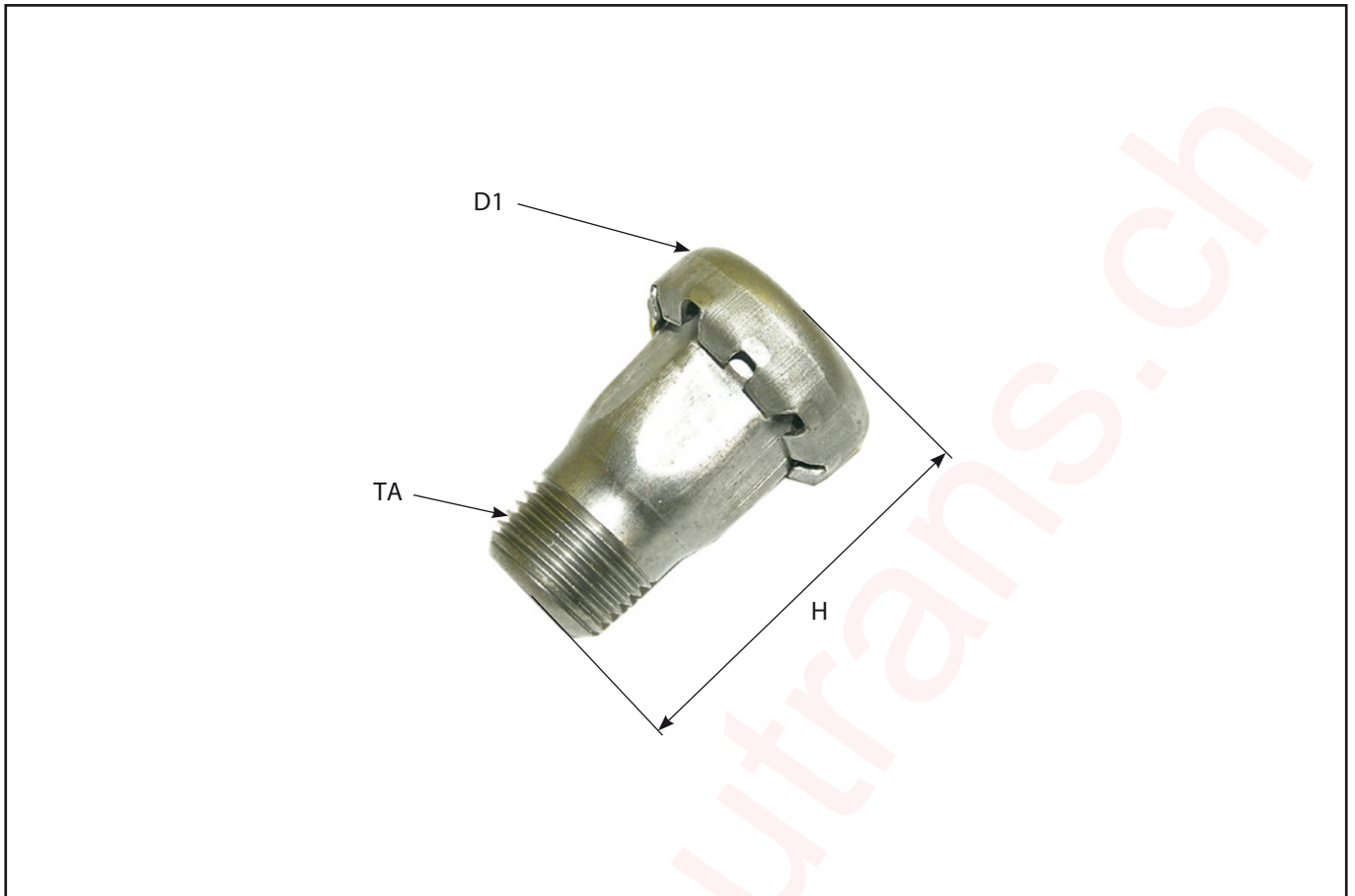
No. série machine : .....

Commande

CODE : D1 x H x TA x Pm x Pi x RH/LH x D2 x SLW

D1 ..... Diamètre maximum (voir figure).  
H..... Hauteur totale hauteur (voir figure).  
TA ..... Type de filetage.  
Pm..... Pas métrique.  
Pi ..... Pas en pouce.  
RH/LH..... Filet droit (RH) ou gauche (LH).  
D2 ..... Diamètre du manchon (voir figure).  
SLW..... Taille de la clé.

## DIMENSIONS



# TECHNICAL SHEET

## BREATHER

Group  
**07-01-05-04**

Example



Customer details

Type machine: .....

Price inquiry

Serial n° machine: .....

Order

CODE: D1 x H x TA x Pm x Pi x RH/LH x D2 x SLW

D1 ..... Maximum diameter (see figure).

H..... Total height (see figure).

TA ..... Thread type.

Pm..... Pitch (metric).

Pi ..... Pitch (inch).

RH/LH..... Left or right hand thread.

D2 ..... Diameter of plug (see figure).

SLW..... Key width.



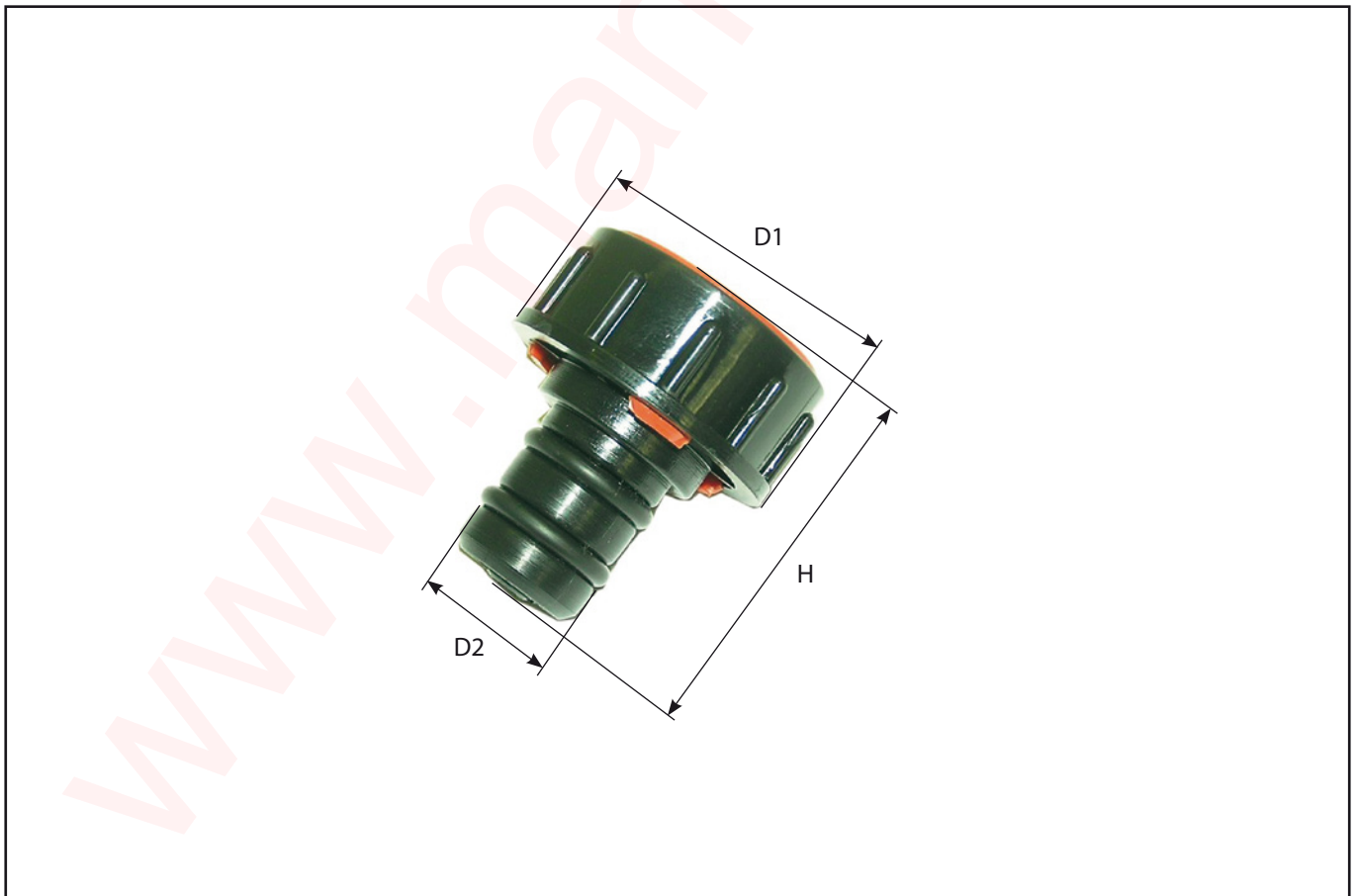
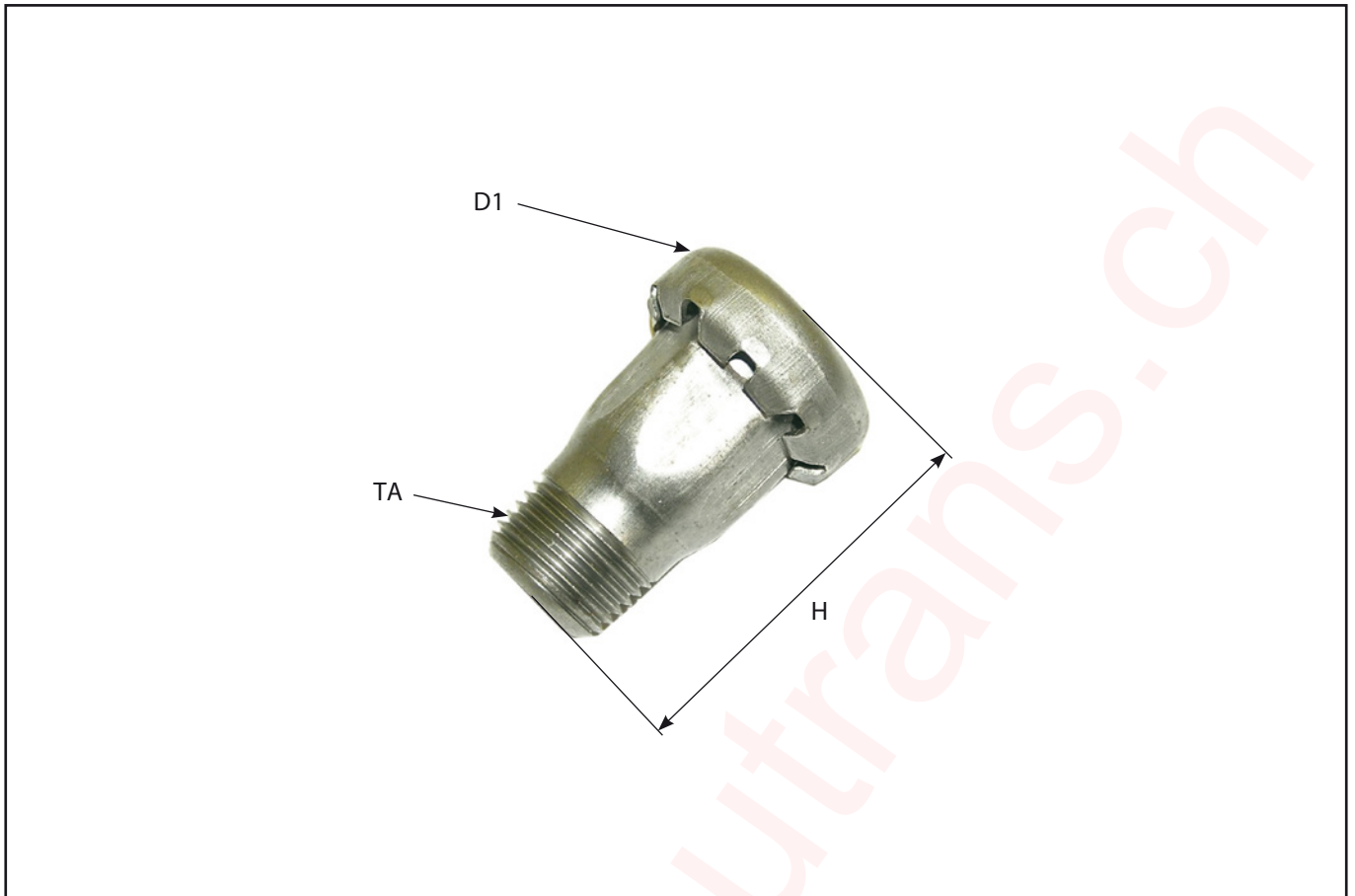
**MANUTRANS** SA

Fournitures pour engins de manutention

Manutrans SA  
Avenue de Lucens 44  
CH-1510 Moudon

Tél : +41 21 781 27 77  
Fax : +41 21 781 27 79  
info@manutrans.ch

## DIMENSIONS



# TECHNISCHES DATENBLATT

## ENTLÜFTUNGSSCHRAUBE

Gruppe  
**07-01-05-04**

Beispiel



Kundendaten

Maschinentyp: .....

Preis-anfrage

Serien-Nr. Maschine: .....

Bestellung

CODE: D1 x H x TA x Pm x Pi x RH/LH x D2 x SLW

D1 ..... Max. Durchmesser (siehe Abb.).  
H..... Gesamthöhe (siehe Abb.).  
TA ..... Kabelsorte.  
Pm..... metrisches Maß.  
Pi ..... Daumenmaß.  
RH/LH..... Rechts- oder Linksgewinde.  
D2 ..... Schraubendurchmesser (siehe Abb.).  
SLW..... Schlüsselweite.

# ABMESSUNGEN

