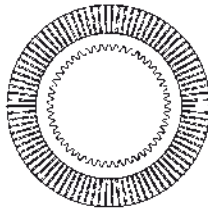


FICHE TECHNIQUE

DISQUE POUR TRANSMISSIONS

Groupe
07-01-06-00

Exemple



Données client

Type machine :

Demande de prix

No. série machine :

Commande

CODE : TY x D1 x D2 x S1 x S2 x QTY-TEE x POS-TEE x MAT

TY..... Type (combinaison possible, voir fig.).

D1 Diamètre extérieur (MAX.) (mm).

D2 Diamètre intérieur (mesurer sur les dents) (mm).

S1..... Epaisseur maximale du disque (mm).

S2..... Epaisseur minimale du disque (si présent) (mm).

QTY-TEE..... Nombre de dents.

POS-TEE..... Position des dents :

I = intérieur

E = extérieur

Z = sans

MAT..... Matière du disque (combinaison possible) :

B & C = bronze (sinter)

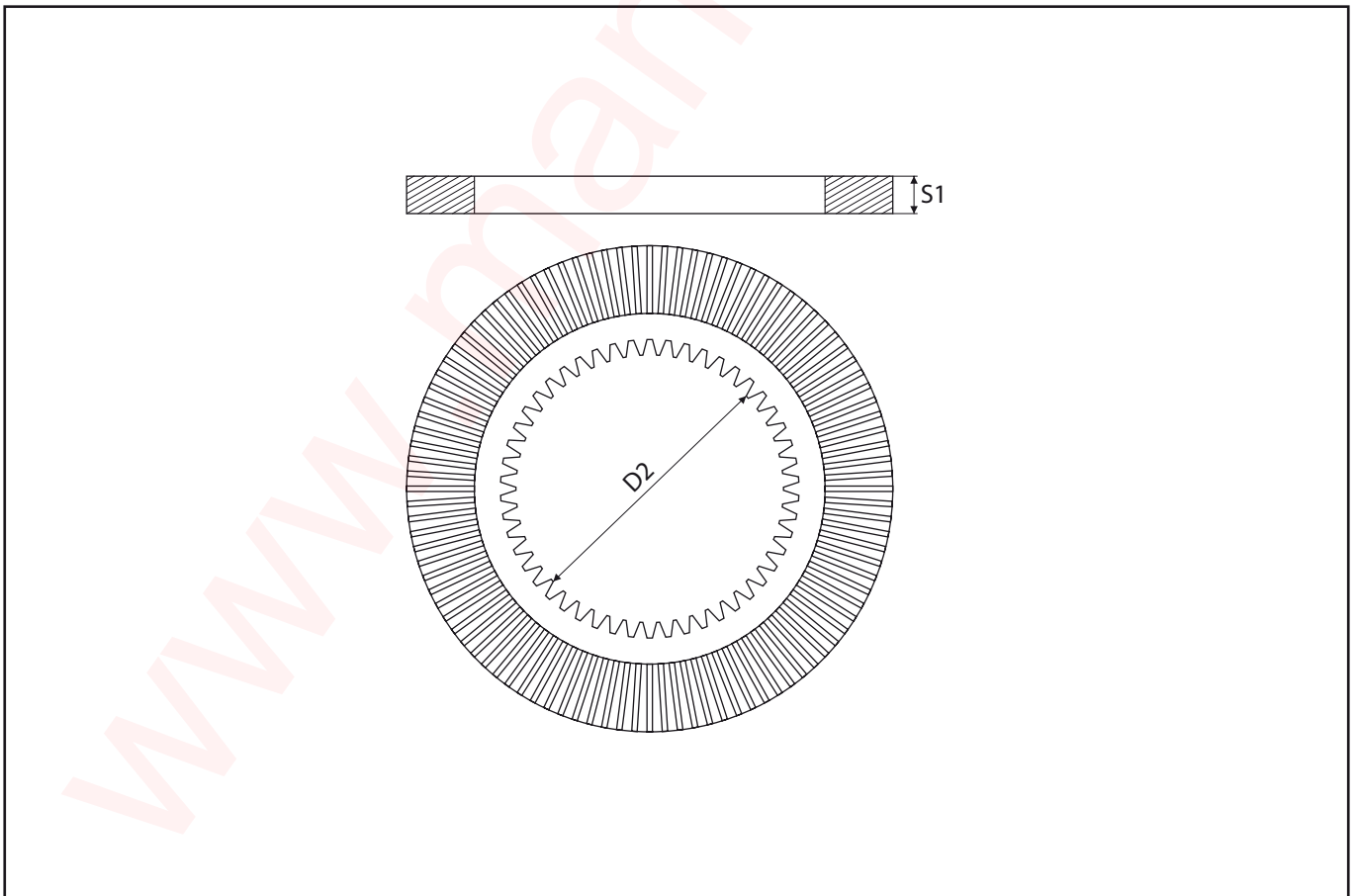
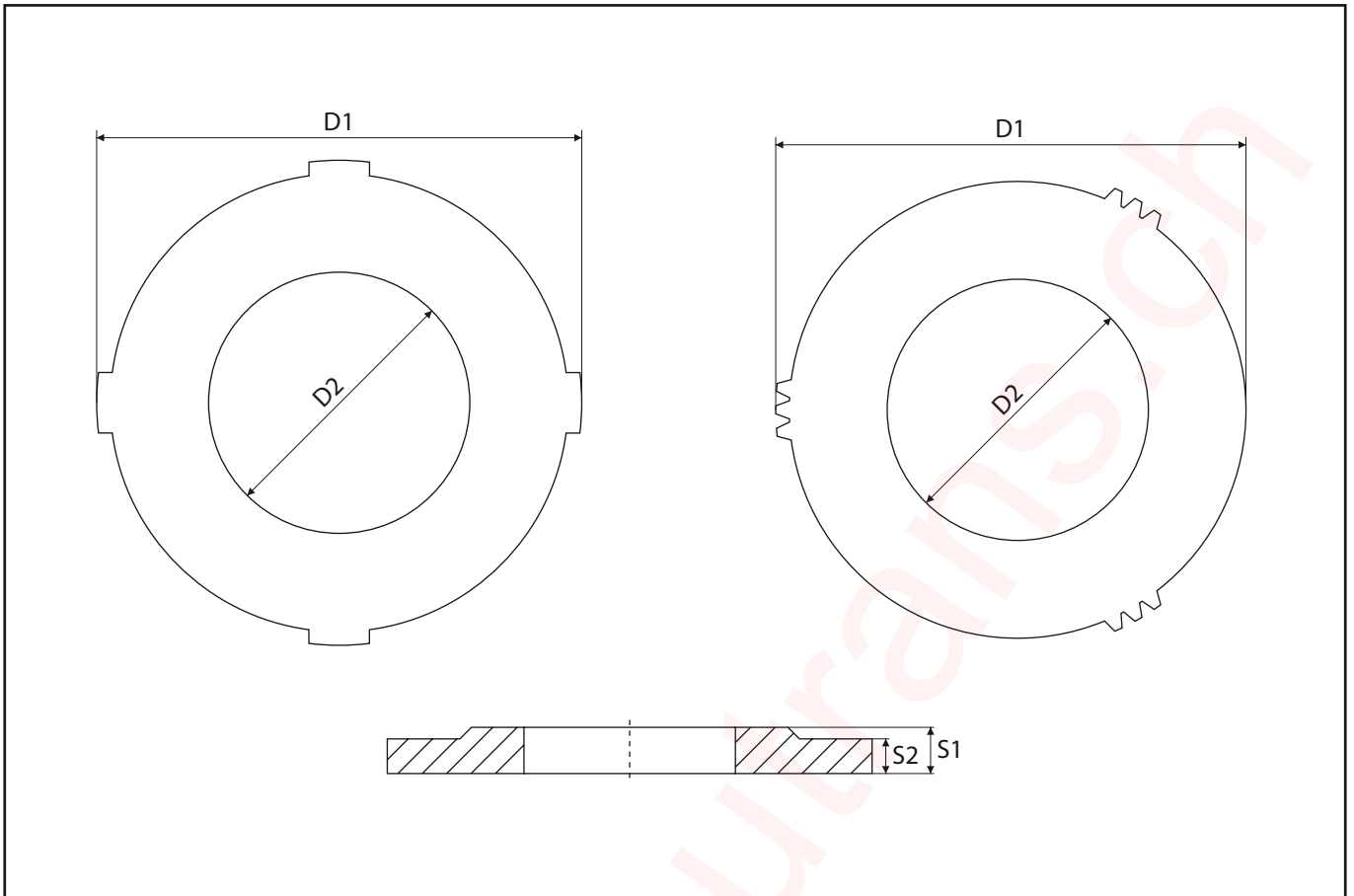
P = papier

G = graphite

S = acier

R = caoutchouc

DIMENSIONS



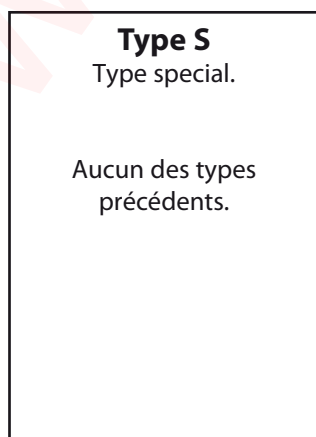
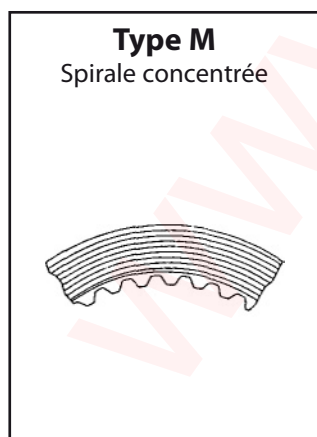
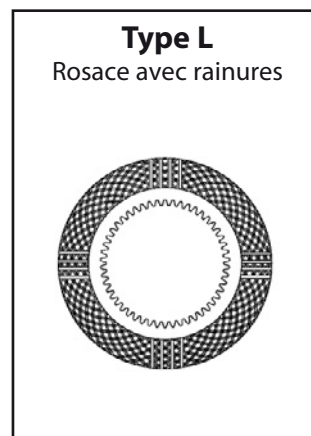
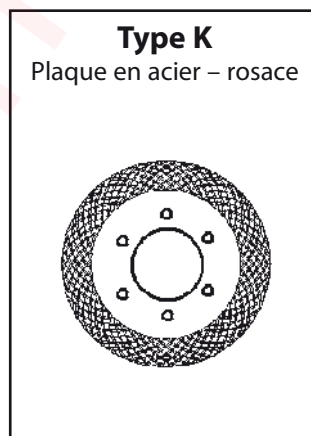
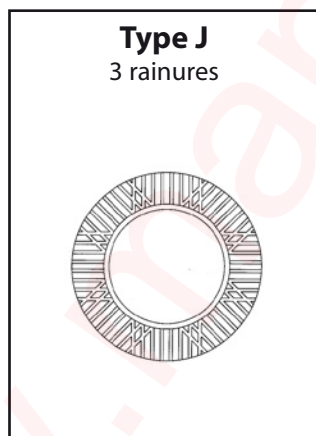
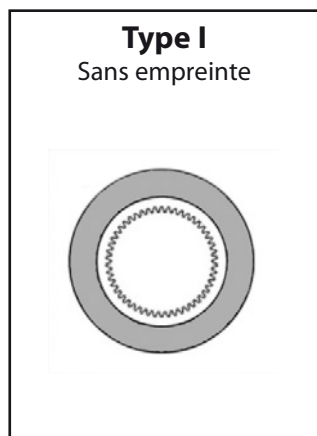
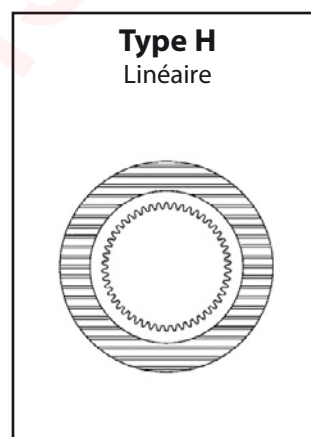
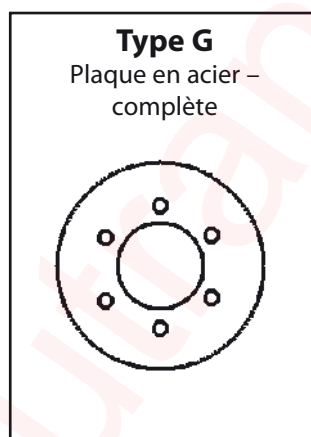
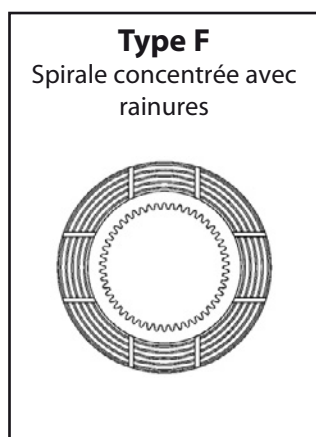
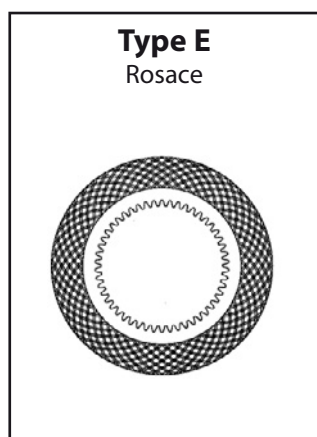
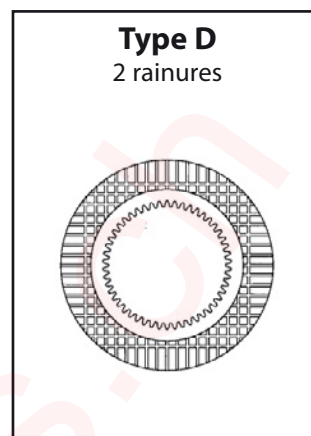
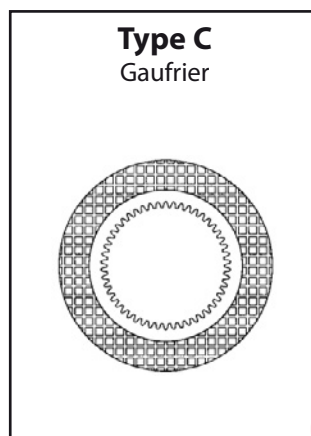
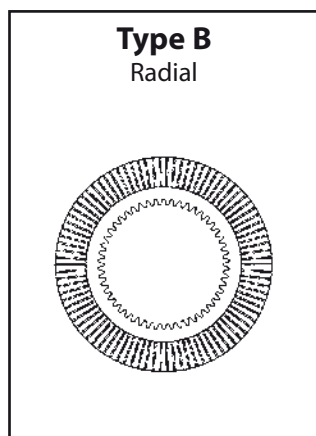
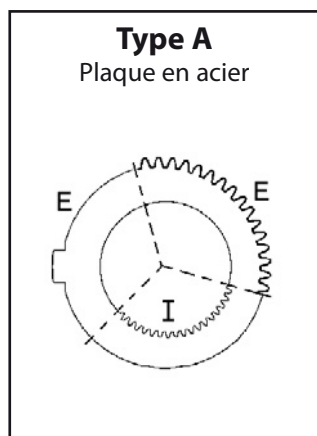
MANUTRANS SA

Fournitures pour engins de manutention

Manutrans SA
Avenue de Lucens 44
CH-1510 Moudon

Tél : +41 21 781 27 77
Fax : +41 21 781 27 79
info@manutrans.ch

TYPES



Si le disque de transmission de type A est bombé, ajoutez la lettre X.

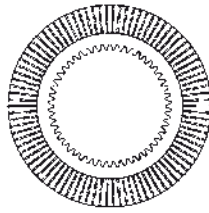
P.ex. type AX.

TECHNICAL SHEET

TRANSMISSION DISC

Group
07-01-06-00

Example



Customer details

Type machine:

Price inquiry

Serial n° machine:

Order

CODE: TY x D1 x D2 x S1 x S2 x QTY-TEE x POS-TEE x MAT

TY..... Type (combination possible, as per picture).

D1 Max. outer diameter (mm).

D2 Inner diameter measured from tooth tip to tooth tip (mm).

S1..... Maximum thickness of the disc (mm).

S2..... Minimum thickness of the disc (if present) (mm).

QTY-TEE..... Quantity of teeth.

POS-TEE..... Positioning of teeth:

I = inner

E = outer

Z = no teeth

MAT..... Composite material of lining (combination possible):

B & C = bronze (sinter)

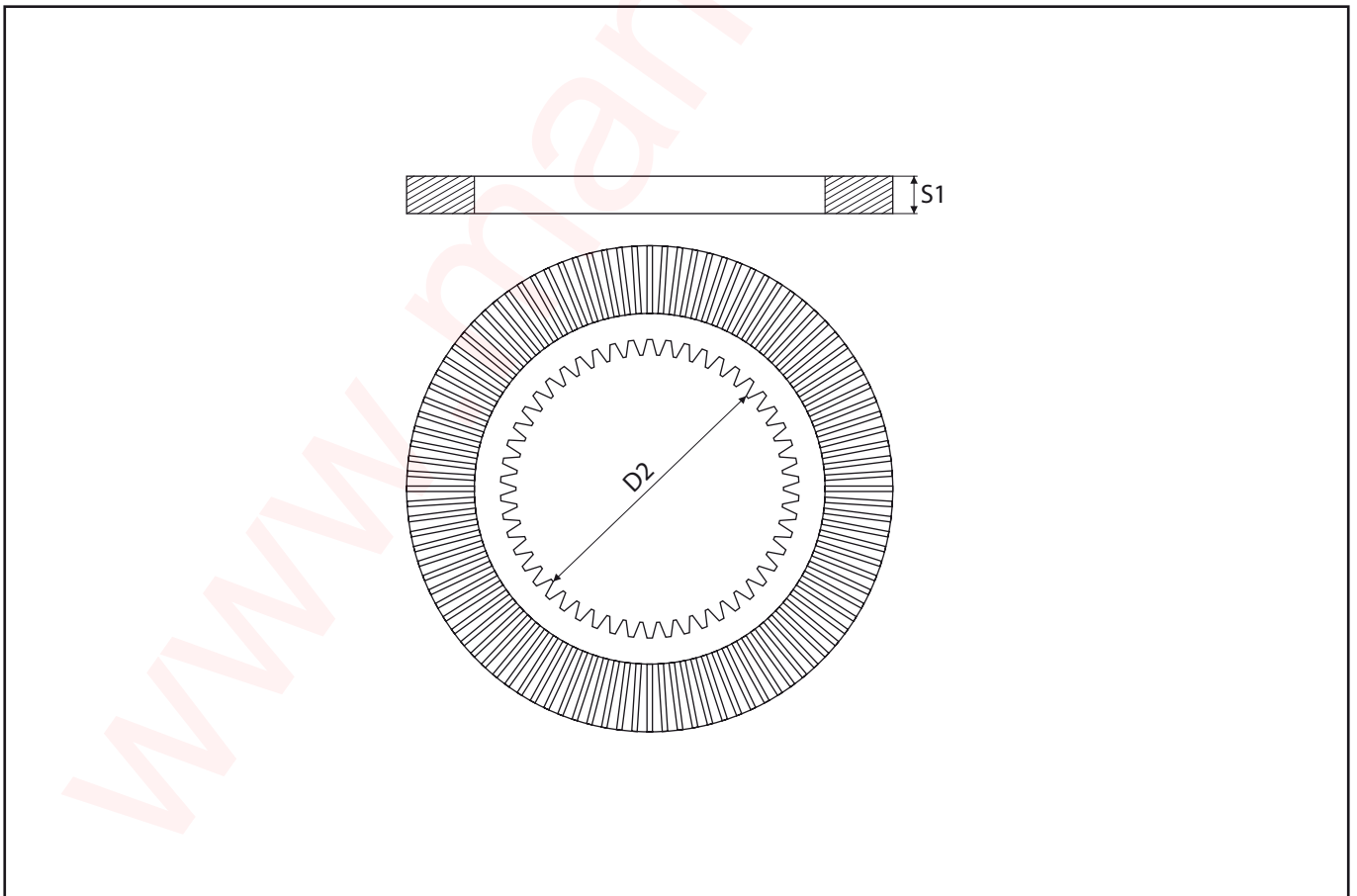
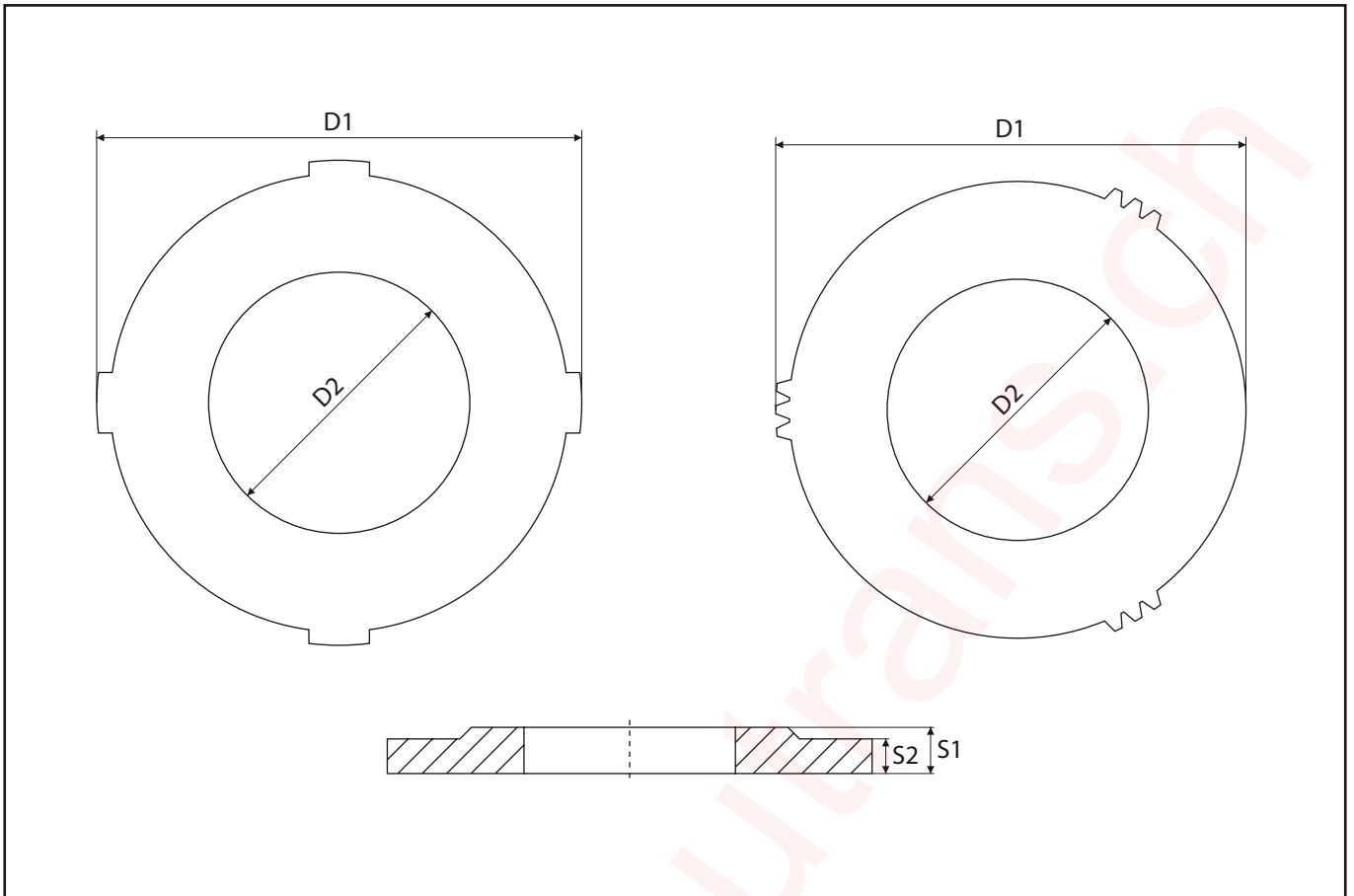
P = paper

G = graphite

S = steel

R = rubber

DIMENSIONS



MANUTRANS SA

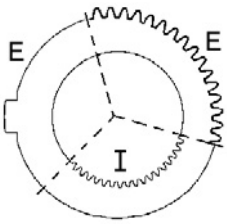
Fournitures pour engins de manutention

Manutrans SA
Avenue de Lucens 44
CH-1510 Moudon

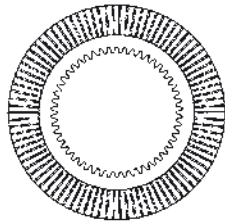
Tél : +41 21 781 27 77
Fax : +41 21 781 27 79
info@manutrans.ch

TYPES

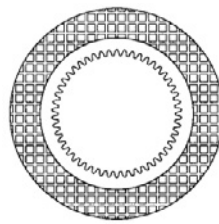
Type A
Steel plate



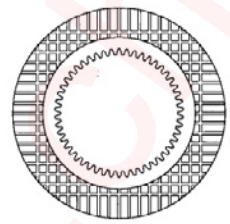
Type B
Radial



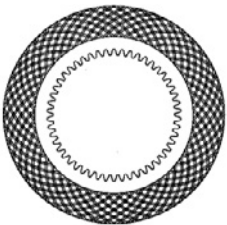
Type C
Waffle



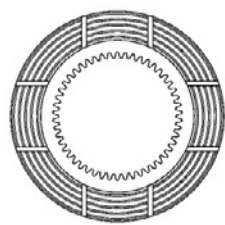
Type D
2 pass



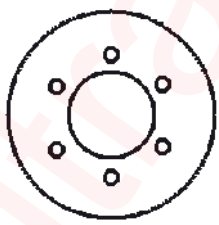
Type E
Sunburst



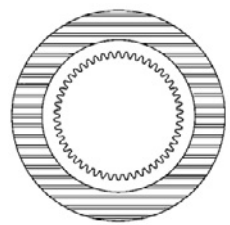
Type F
Concentric pass spiral



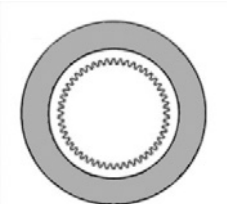
Type G
Steel plate-whole



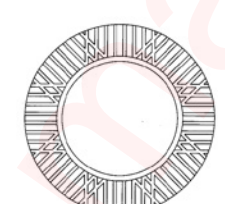
Type H
Liniar



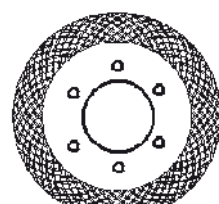
Type I
Without pattern



Type J
3-pass



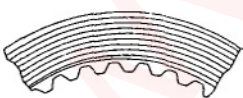
Type K
Steel plate-sunburst



Type L
Sunburst-pass



Type M
Spiral-concentric



Type S
Special type.

None of the previous ones.



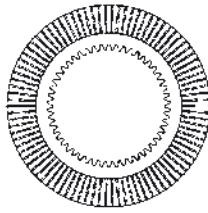
A slightly bend/sperical transmission disc exists only with type A.
If you have this type, please indicate the disc type as AX.

TECHNISCHES DATENBLATT

GETRIEBESCHEIBE

Gruppe
07-01-06-00

Beispiel



Kundendaten

Maschinentyp:

Preis-anfrage

Serien-Nr. Maschine:

Bestellung

CODE: TY x D1 x D2 x S1 x S2 x QTY-TEE x POS-TEE x MAT

TY..... Typ (Kombination möglich, siehe Bilder).

D1 Außendurchmesser (Max. Ad) (mm).

D2 Innendurchmesser gemessen auf den Zahnsitzen (mm).

S1..... Maximale Stärke von der Scheibe (mm).

S2..... Minimale Stärke von der Scheibe (wenn anwesend) (mm).

QTY-TEE..... Zähnezahl.

POS-TEE..... Lage Zähne:

I = innen

E = außen

Z = ohne

MAT..... Material des Belags (Kombination möglich):

B & C = Bronze (Sinter)

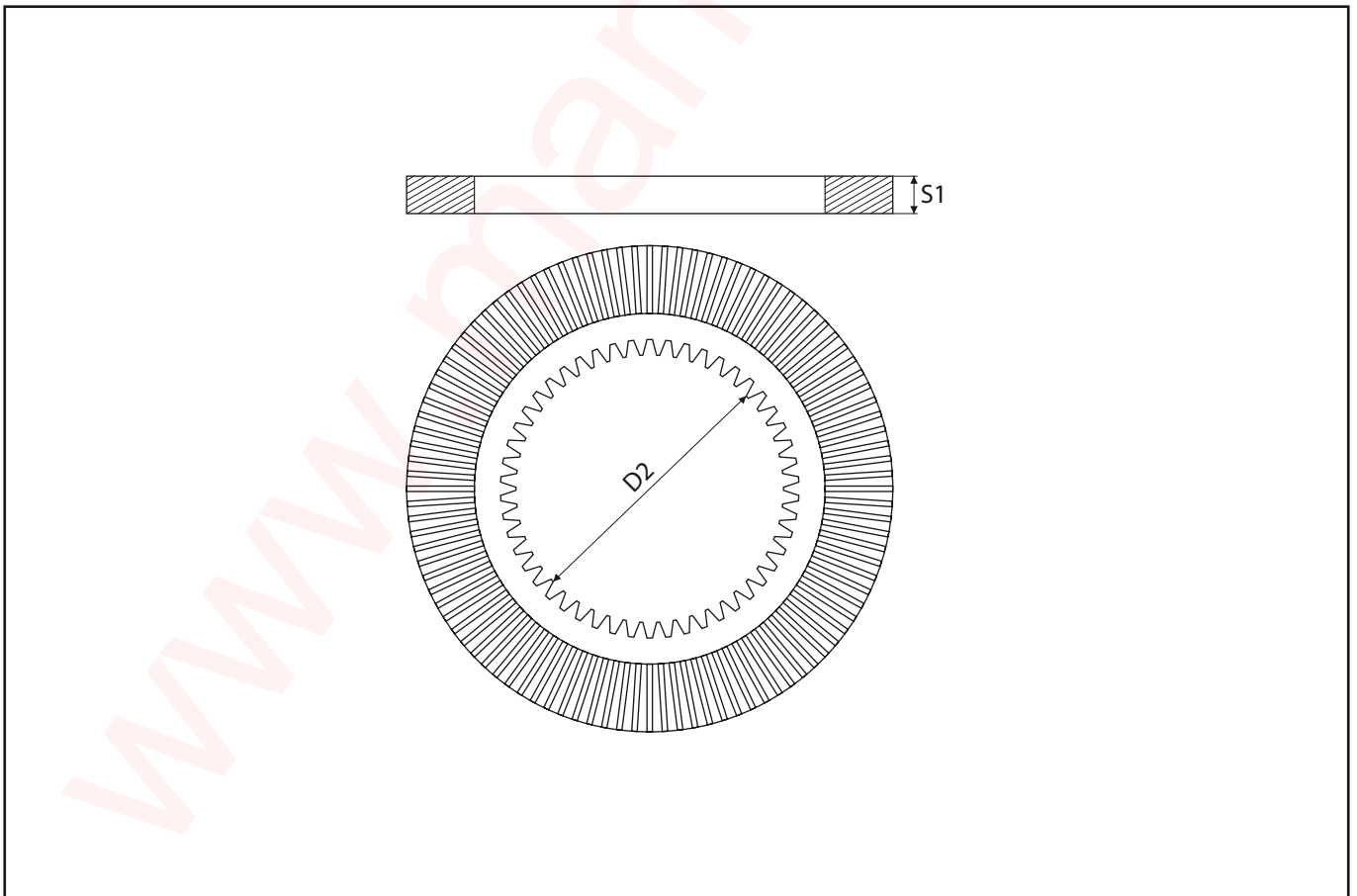
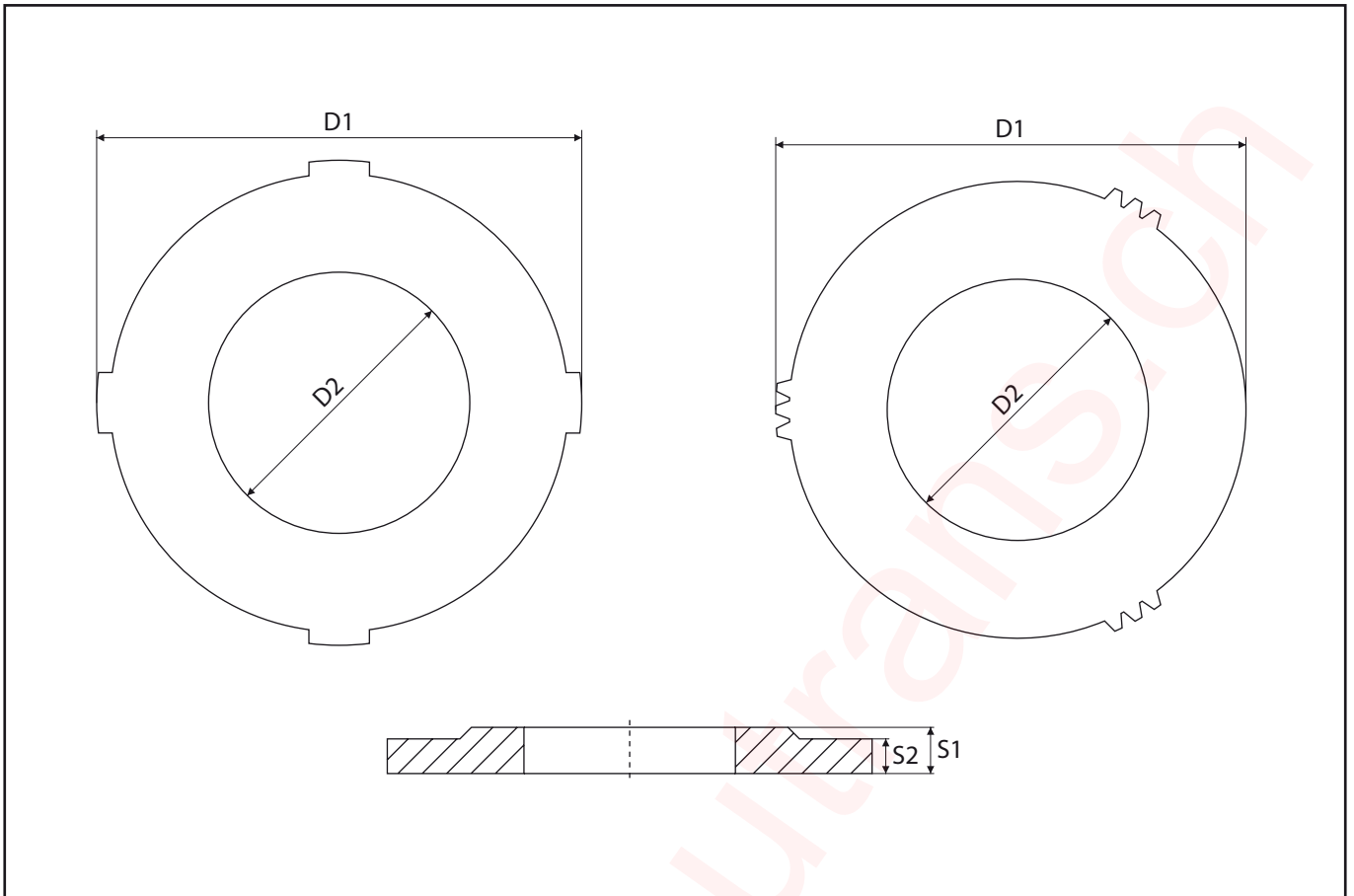
P = Papier

G = Graphit

S = Stahl

R = Gummi

ABMESSUNGEN



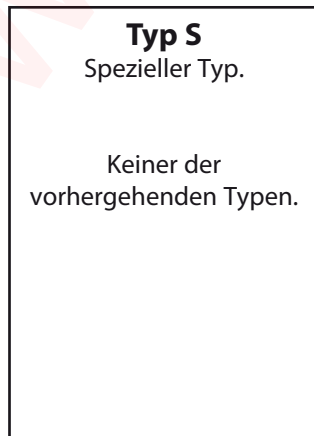
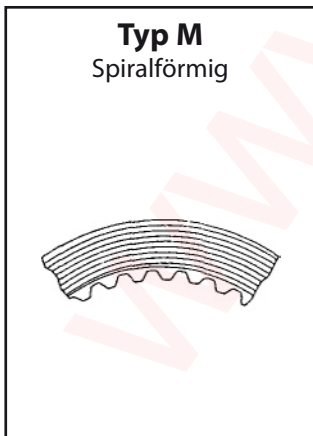
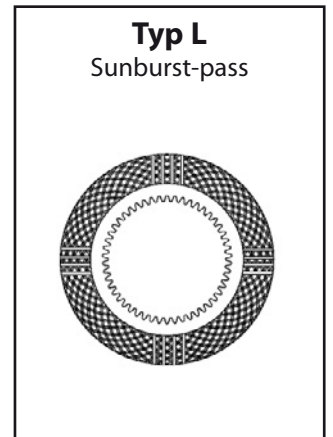
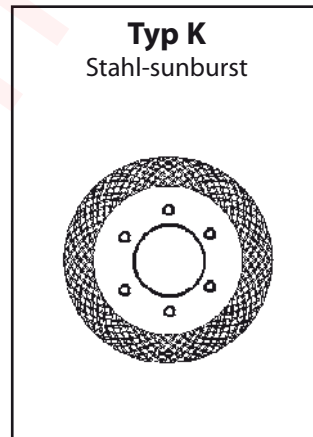
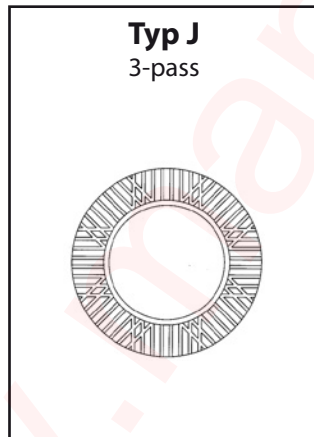
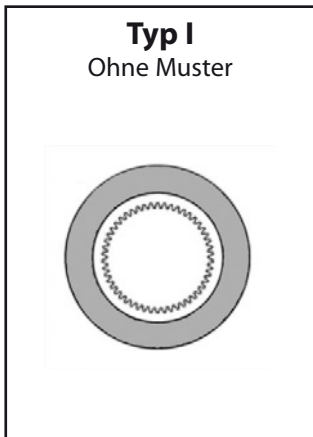
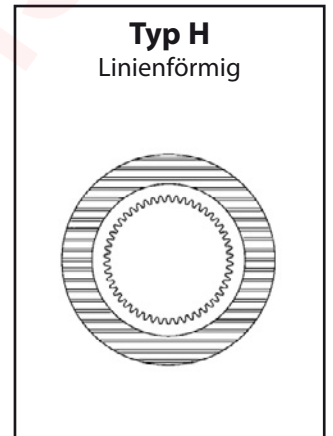
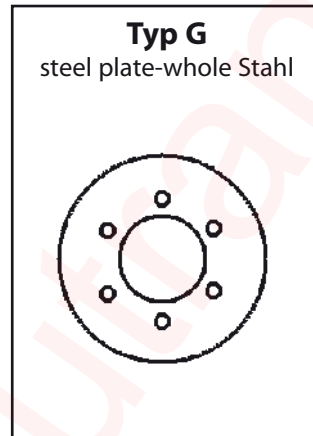
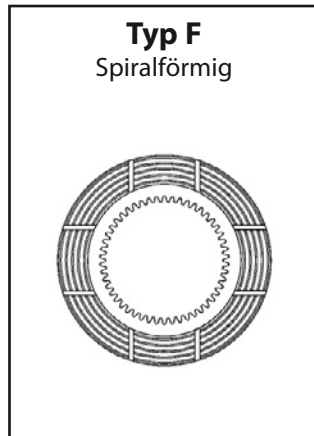
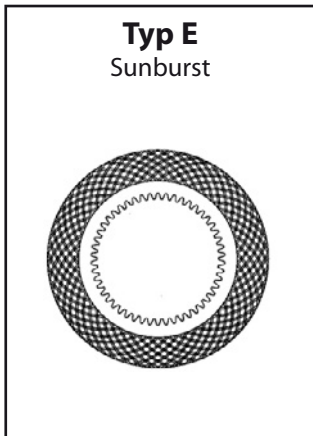
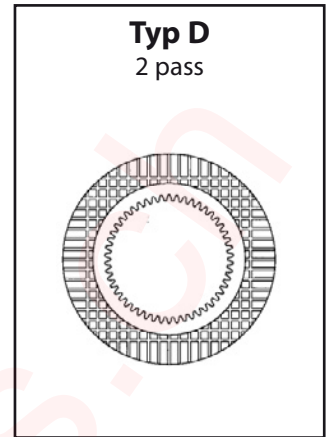
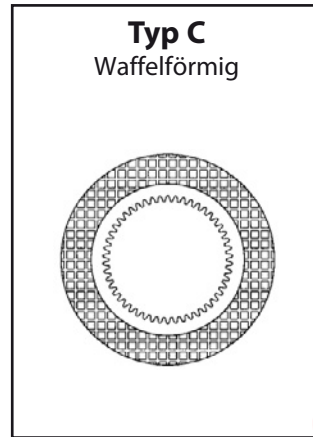
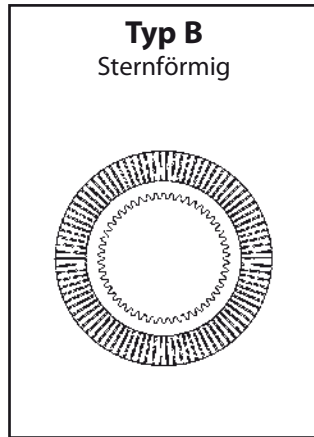
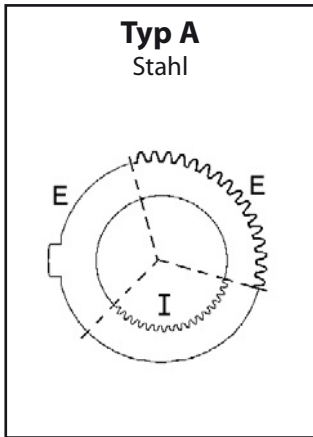
MANUTRANS SA

Fournitures pour engins de manutention

Manutrans SA
Avenue de Lucens 44
CH-1510 Moudon

Tél : +41 21 781 27 77
Fax : +41 21 781 27 79
info@manutrans.ch

TYPEN



Gin-bt es nur für Typ A eine gebogene Kupplungslamelle, dann wird hinter den Typbuchstaben ein X geschrieben. Zum Beispiel Typ AX.