

FICHE TECHNIQUE

MÉCANISME D'EMBRAYAGE

Groupe
07-03-01-00

Exemple



Données client

Type machine :

Demande de prix

No. série machine :

Commande

CODE : TY x D1 x D2 x AT-VE x KL1 x KL2 x AT-VI x A x B x D x H

TY..... Type (voir fig.).

D1 Diamètre, voir fig. (mm).

D2 Diamètre, (voir notre remarque) (mm).

AT-VE Quantité de ressorts.

KL1 Couleur 1 des ressorts.

KL2 Couleur 2 des ressorts.

AT-VI..... Quantité de doigts.

A..... Entraxe des trous fixation, voir fig. (mm).

B..... Entraxe des trous fixation, voir fig. (mm).

D..... Diamètre des trous de fixation.

H..... Hauteur du mécanisme, voir fig. (seulement le couvercle).

TYPES

Type A
Doigts standard



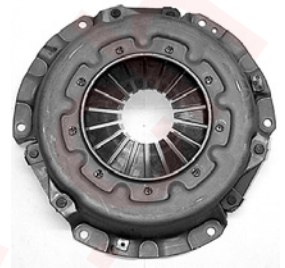
Type B
Doigts à visser



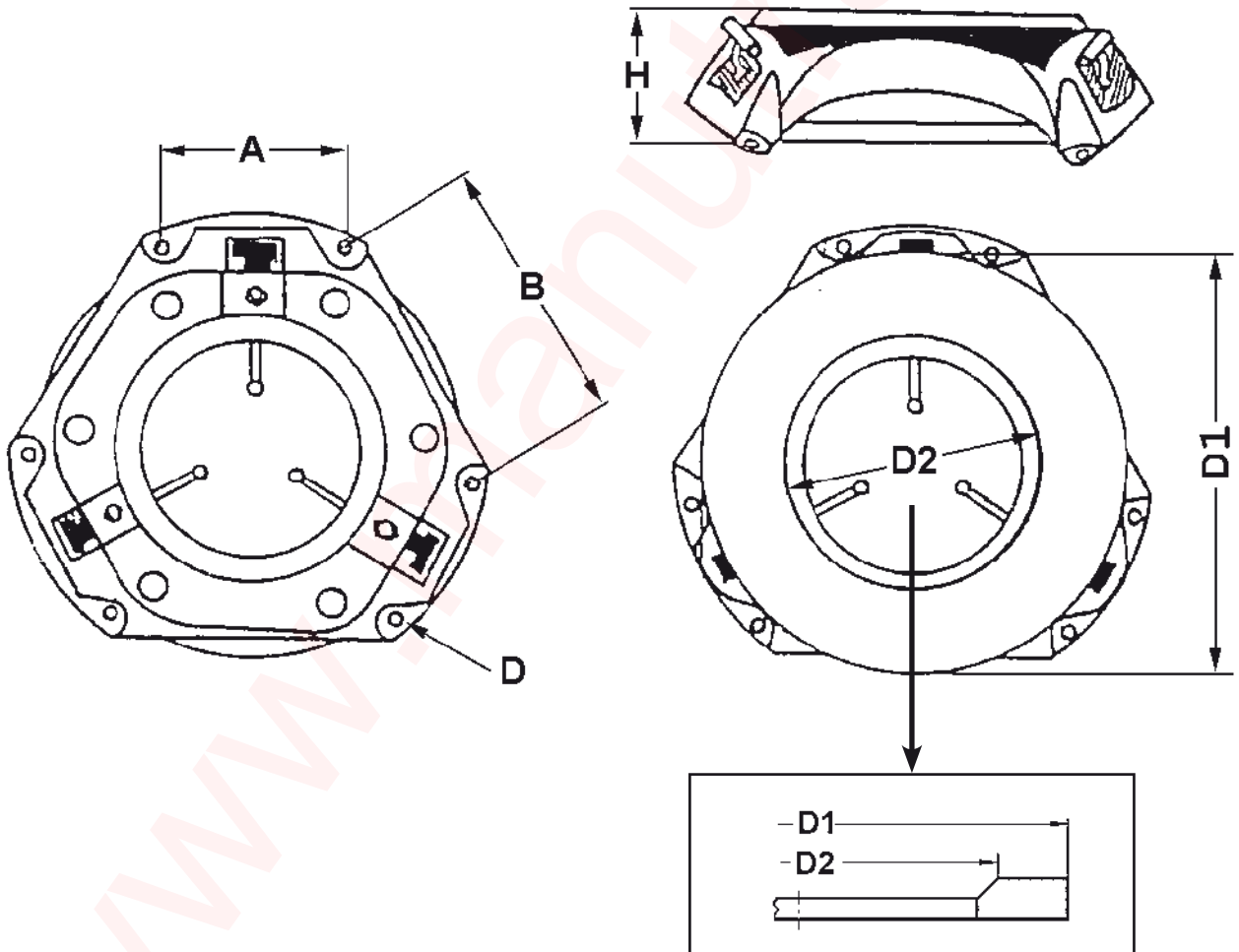
Type C
Doigt avec contre-butée



Type D
Diaphragme



DIMENSIONS



Remarque : la dimension $D2$ est prise sur la partie la plus haute du chanfrein (voir fig.)

TECHNICAL SHEET

CLUTCH COVER

Group
07-03-01-00

Example



Customer details

Type machine:

Price inquiry

Serial n° machine:

Order

CODE: TY x D1 x D2 x AT-VE x KL1 x KL2 x AT-VI x A x B x D x H

TY..... Type (as per picture).

D1 Outer diameter retaining ring (mm).

D2 Inner diameter retaining ring (mm).

AT-VE Quantity of springs.

KL1 Colour 1 of the springs.

KL2 Colour 2 of the springs.

AT-VI..... Quantity of fingers.

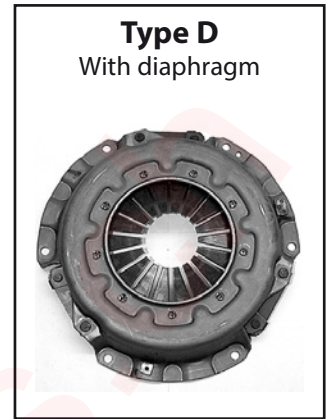
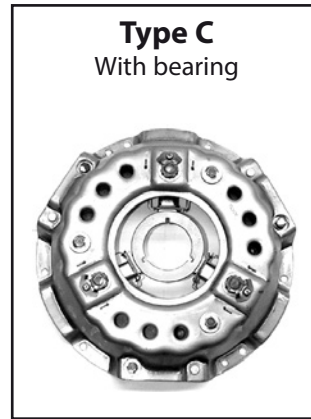
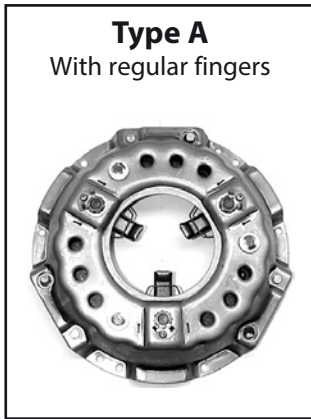
A..... Fixing hole dimensions, as per picture (mm).

B..... Fixing hole dimensions, as per picture (mm).

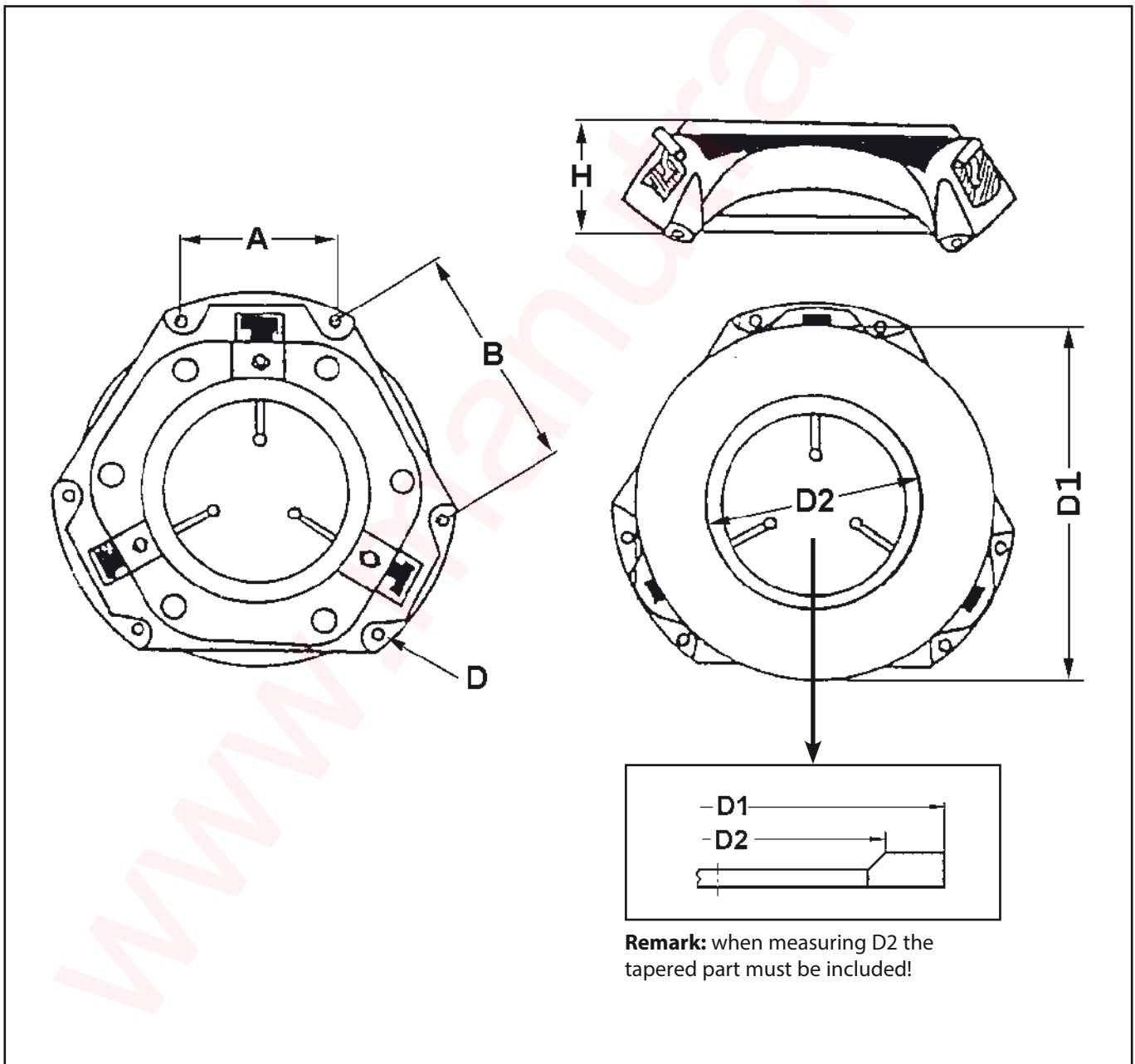
D..... Diameter mounting holes.

H..... Height of clutch cover only!

TYPES



DIMENSIONS



TECHNISCHES DATENBLATT

KUPPLUNGSMECHANISMUS

Gruppe
07-03-01-00

Beispiel



Kundendaten

Maschinentyp:

Preis Anfrage

Serien-Nr. Maschine:

Bestellung

CODE: TY x D1 x D2 x AT-VE x KL1 x KL2 x AT-VI x A x B x D x H

TY..... Typ (siehe Bilder).

D1 Außendurchmesser Druckring (mm).

D2 Innendurchmesser Druckring (mm).

AT-VE Federzahl.

KL1 Farbe 1 der Feder.

KL2 Farbe 2 der Feder.

AT-VI..... Fingerzahl.

A..... Kürzestes Centermaß Befestigungslöcher (mm).

B..... Größtes Centermaß Befestigungslöcher (mm).

D..... Durchmesser Befestigungslöcher.

H..... Höhe des Kupplungsmechanismus (nur die Abdeckung).



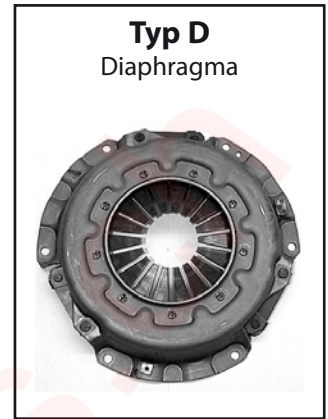
MANUTRANS SA

Fournitures pour engins de manutention

Manutrans SA
Avenue de Lucens 44
CH-1510 Moudon

Tél : +41 21 781 27 77
Fax : +41 21 781 27 79
info@manutrans.ch

TYPEN



ABMESSUNGEN

