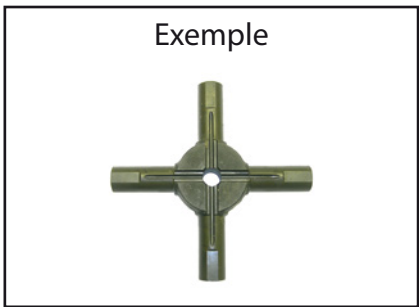


# FICHE TECHNIQUE

## CROISILLON DE DIFFERENTIEL

Groupe  
**07-04-01-01**



Données client

Type machine : .....

Demande de prix

No. série machine : .....

Commande

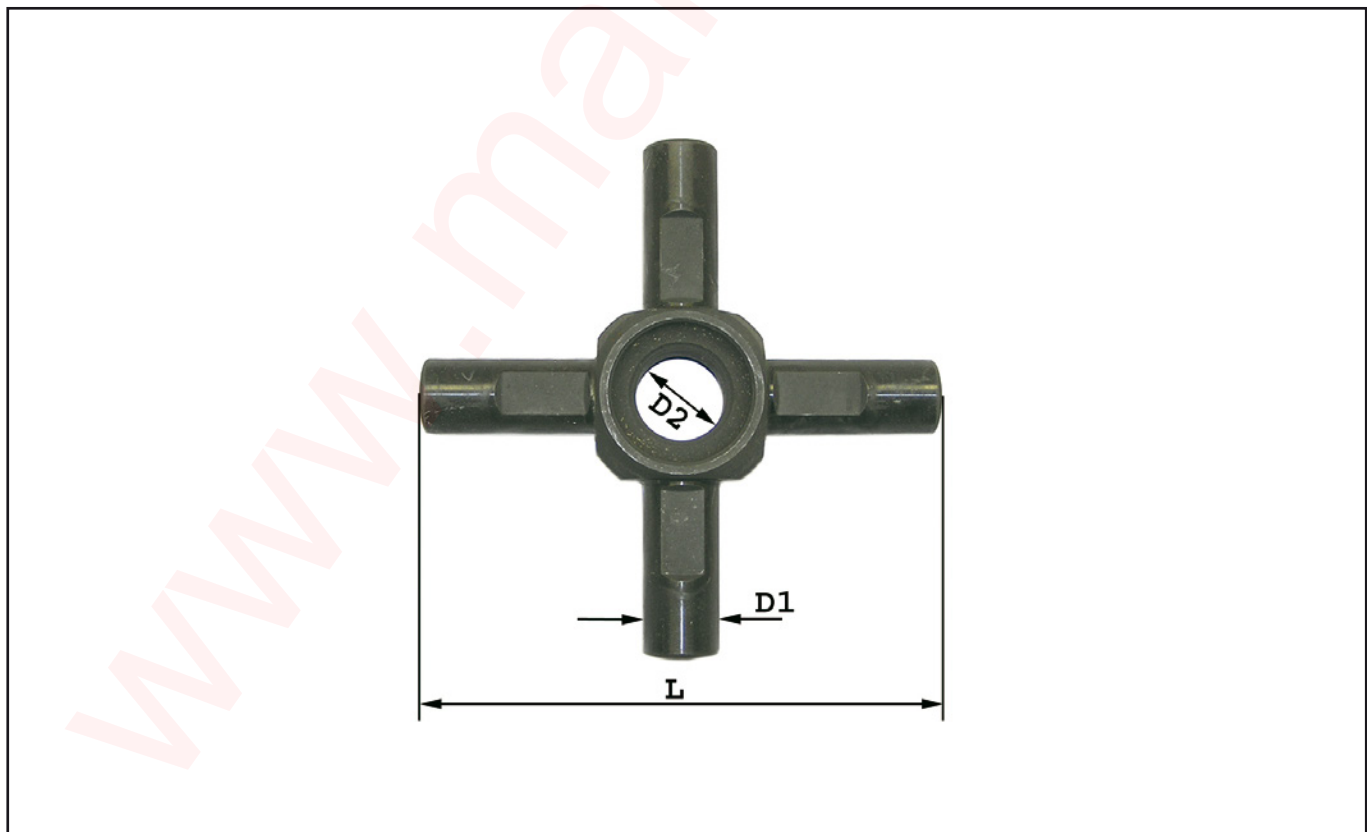
CODE : L x D1 x D2

L ..... Longueur totale.

D1 ..... Diamètre, voir figure.

D2 ..... Diamètre, voir figure.

### DIMENSIONS



**MANUTRANS** SA  
Fournitures pour engins de manutention

Manutrans SA  
Avenue de Lucens 44  
CH-1510 Moudon

Tél : +41 21 781 27 77  
Fax : +41 21 781 27 79  
info@manutrans.ch

# TECHNICAL SHEET

## DIFFERENTIAL CROSS

Group  
**07-04-01-01**

Example



Customer details

Type machine: .....

Price inquiry

Serial n° machine: .....

Order

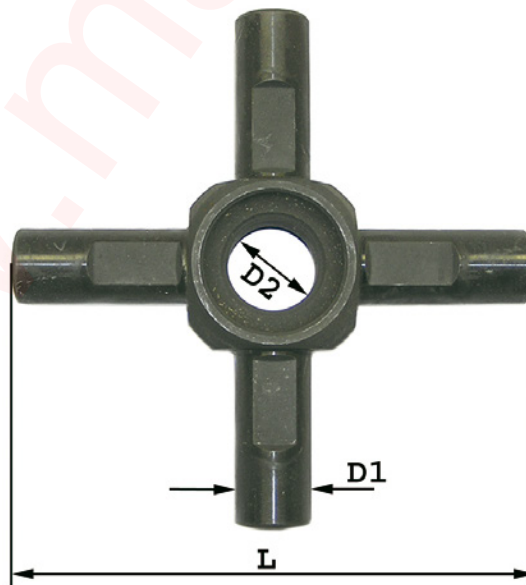
CODE: L x D1 x D2

L ..... Total length, see figure.

D1 ..... Diameter, see figure.

D2 ..... Diameter, see figure.

### DIMENSIONS



# TECHNISCHES DATENBLATT

## DIFFERENTIALANKER

Gruppe  
**07-04-01-01**

Beispiel



Kundendaten

Maschinentyp: .....

Preis Anfrage

Serien-Nr. Maschine: .....

Bestellung

CODE: L x D1 x D2

L ..... Gesamtlänge, siehe Abbildung.

D1 ..... Durchmesser, siehe Abbildung.

D2 ..... Durchmesser, siehe Abbildung.

### ABMESSUNGEN

