

# FICHE TECHNIQUE

## SIÈGE

Groupe  
**08-02-01-00**

Exemple



Données client

Type machine : .....

Demande de prix

No. série machine : .....

Commande

CODE :

BRAND x TY x MAT1 x SUSP x U1 x ADJ-G x G1 x G2 x CON-S x BELT x CON-B x FOL-B x  
HEAT x U2 x ADJ-FB x L1 x ARM-PR x TY-ARM x HEAD-R x DOC-H x HIP-R x ADJ-H x  
ADJ-B x ADJ-SA x LUM-PR x SCH-R x TLS x H1 x H2 x W1 x W2 x W3 x W4 x L2 x H3 x L3 x  
MAT2 x SLR-PR x G3 x COL

BRAND..... Marque.

TY..... Type.

MAT1 ..... Revêtement :

*PVC*

*F = tissu*

*FLU = velours*

SUSP..... Suspension :

*L = suspension pneumatique*

*LC = suspension pneumatique avec compresseur*

*MP = position mécanique*

*MS = en continu mécanique*

*N = sans*

U1 ..... Tension du compresseur, si type avec compresseur (V).

ADJ-G..... Réglage du poids présent : OUI/NON.

G1 ..... Poids minimal (kg).

G2 ..... Poids maximal (kg).

CON-S..... Contacteur :

*C = plaque de contact*

*M = microcontact*

*N = sans*

*OP = optionnel*

*Y = oui*

BELT ..... Ceinture de sécurité :  
*ALR = enrouleur avec verrouillage automatique*  
*ELR = enrouleur avec verrouillage d'urgence*  
*ELRL = enrouleur avec verrouillage d'urgence à gauche*  
*ELRR = enrouleur avec verrouillage d'urgence à droite*  
*MLR = enrouleur avec verrouillage manuel*  
*S = statique*  
*N = sans*  
*OP = optionnel*

CON-B ..... Ceinture avec contact : OUI/NON.

FOL-B ..... Dossier rabattable : OUI/NON.

HEAT..... Chauffage présent :  
*Y = oui*  
*N = non*  
*OP = optionnel*

U2 ..... Tension du chauffage (V).

ADJ-FB ..... Réglage avant - arrière : OUI/NON.

L1 ..... Distance du réglage avant - arrière (mm).

ARM-PR ..... Accoudoirs présents :  
*L = seulement côté gauche*  
*R = seulement côté droit*  
*B = les deux côtés*  
*N = sans*  
*OP = optionnel*

TY-ARM ..... Type d'accoudoir :  
*A = réglable*  
*S = statique*

HEAD-R ..... Appuie-tête présent :  
*Y = oui*  
*N = non*  
*OP = optionnel*

DOC-H ..... Porte-document présent :  
*Y = oui*  
*N = non*  
*OP = optionnel*

HIP-R..... Maintien des hanches présent :  
*Y = oui*  
*N = non*  
*OP = optionnel*



ADJ-H..... Réglage de la hauteur :

*A = réglable*

*S = en continu*

*P = position*

*N = non*

*OP = optionnel*

ADJ-B..... Réglage du dossier :

*S = en continu*

*P = position*

*N = non*

*OP = optionnel*

ADJ-SA..... Angle d'assise réglable :

*S = en continu*

*P = position*

*N = non*

*OP = optionnel*

LUM-PR..... Réglage lombaire présent :

*Y = oui*

*N = non*

*OP = optionnel*

SCH-R..... Maintien des épaules présent :

*Y = oui*

*N = non*

*OP = optionnel*

TLS..... Siège basculant en avant : OUI/NON.

H1..... Hauteur d'assise maximale (mesurée en position de repos) (mm).

H2..... Hauteur d'assise minimale (mesurée en état chargé) (mm).

W1..... Distance minimale des glissières (mm).

W2..... Distance maximale des glissières (mm).

W3..... Largeur maximale du siège avec pièces et accessoires (mm).

W4..... Largeur maximale du siège sans pièces et accessoires (mm).

L2..... Course de suspension (mm).

H3..... Hauteur totale du siège (mm).

L3..... Profondeur totale du siège (mm).

MAT2..... Rembourrage du coussin :

*FK = caoutchouc mousse*

*MV = caoutchouc mousse & ressorts*



**MANUTRANS** SA

Fournitures pour engins de manutention

Manutrans SA  
Avenue de Lucens 44  
CH-1510 Moudon

Tél : +41 21 781 27 77  
Fax : +41 21 781 27 79  
info@manutrans.ch

SLR-PR ..... Glissières présentes : OUI/NON.

G3 ..... Poids du siège (kg).

COL ..... Couleur :

*B = noir*

*BG = noir gris*

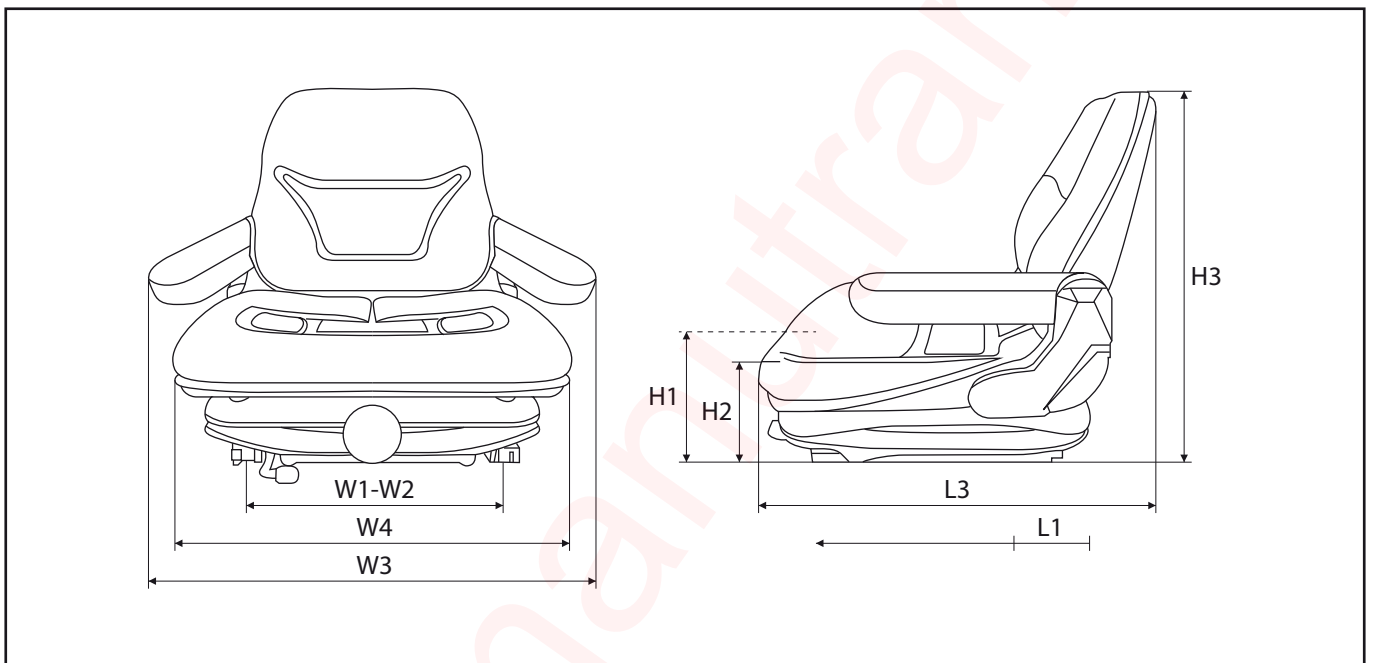
*BL = bleu*

*BR = brun*

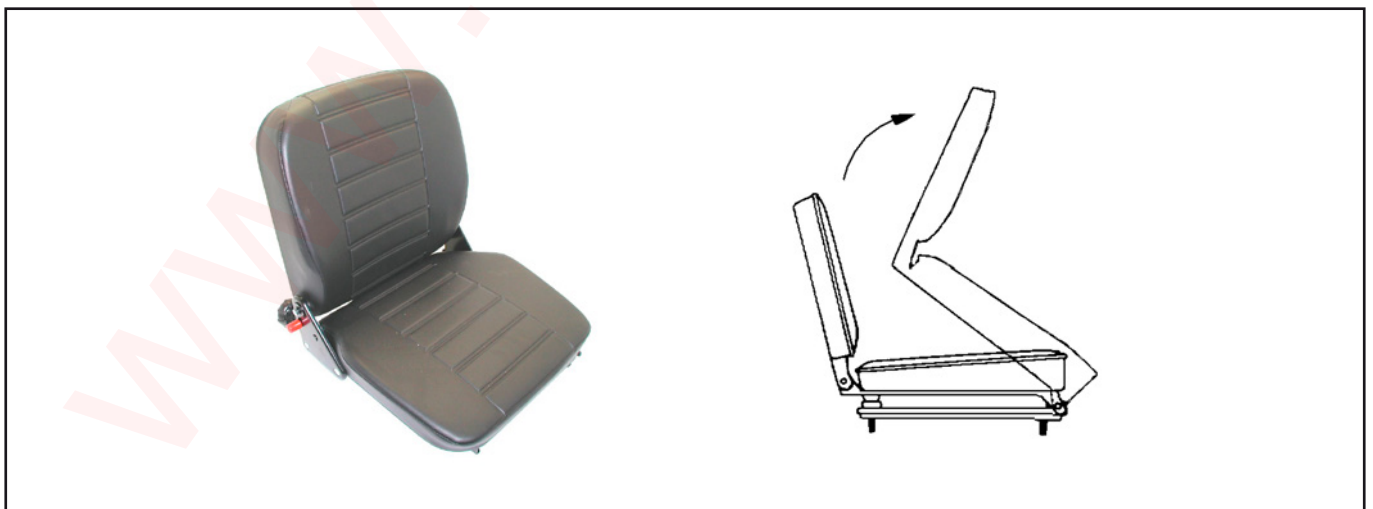
*G = gris*

*GY = gris jaune*

## DIMENSIONS



## TLS : SIÈGE BASCULANT EN AVANT



**MANUTRANS** SA

Fournitures pour engins de manutention

Manutrans SA  
Avenue de Lucens 44  
CH-1510 Moudon

Tél : +41 21 781 27 77  
Fax : +41 21 781 27 79  
info@manutrans.ch

# TECHNICAL SHEET

## SEAT

Group  
**08-02-01-00**

Example



Customer details

Type machine: .....

Price inquiry

Serial n° machine: .....

Order

CODE:

BRAND x TY x MAT1 x SUSP x U1 x ADJ-G x G1 x G2 x CON-S x BELT x CON-B x FOL-B x  
HEAT x U2 x ADJ-FB x L1 x ARM-PR x TY-ARM x HEAD-R x DOC-H x HIP-R x ADJ-H x  
ADJ-B x ADJ-SA x LUM-PR x SCH-R x TLS x H1 x H2 x W1 x W2 x W3 x W4 x L2 x H3 x L3 x  
MAT2 x SLR-PR x G3 x COL

BRAND..... Brand.

TY..... Type.

MAT1 ..... Upholstery:

*PVC*

*F = fabric*

*FLU = velvet*

SUSP..... Suspension:

*L = air suspension*

*LC = air suspension with compressor*

*MP = mechanical position*

*MS = mechanical stepless*

*N = no*

U1 ..... Compressor voltage, if suspension with compressor (V).

ADJ-G..... Weight adjustment present: YES/NO.

G1 ..... Minimum weight (kg).

G2 ..... Maximum weight (kg).

CON-S..... Seat contact:

*C = contact plate*

*M = microswitch*

*N = no*

*OP = optional*

*Y = yes*

BELT ..... Belt:  
*ALR = automatic locking retractor*  
*ELR = emergency locking retractor*  
*ELRL = emergency locking retractor on left-hand side*  
*ELRR = emergency locking retractor on right-hand side*  
*MLR = manual locking retractor*  
*S = static*  
*N = no*  
*OP = optional*

CON-B ..... Belt with contact: YES/NO.

FOL-B ..... Foldable back: YES/NO.

HEAT..... Heating present:  
*Y = yes*  
*N = no*  
*OP = optional*

U2 ..... Heater voltage (V).

ADJ-FB ..... Adjustment front - back: YES/NO.

L1 ..... Adjustment distance front - back (mm)

ARM-PR ..... Armrest present:  
*L = only left-hand side*  
*R = only right-hand side*  
*B = both sides*  
*N = no*  
*OP = optional*

TY-ARM ..... Type of armrest:  
*A = adjustable*  
*S = static*

HEAD-R ..... Head rest present:  
*Y = yes*  
*N = no*  
*OP = optional*

DOC-H ..... Document holder present:  
*Y = yes*  
*N = no*  
*OP = optional*

HIP-R..... Hip rest present:  
*Y = yes*  
*N = no*  
*OP = optional*



ADJ-H..... Height adjustment:

*A = adjustable*

*S = stepless*

*P = position*

*N = no*

*OP = optional*

ADJ-B ..... Back adjustment:

*S = stepless*

*P = position*

*N = no*

*OP = optional*

ADJ-SA ..... Seat angle adjustment:

*S = stepless*

*P = position*

*N = no*

*OP = optional*

LUM-PR ..... Lumbar support present:

*Y = yes*

*N = no*

*OP = optional*

SCH-R ..... Shoulder rest present:

*Y = yes*

*N = no*

*OP = optional*

TLS ..... Tilt-forward seat: YES/NO.

H1 ..... Maximum seat height (measured in rest condition) (mm).

H2 ..... Minimum seat height (measured in loaded condition) (mm).

W1 ..... Minimum distance between the slide rails (mm).

W2 ..... Maximum distance between the slide rails (mm).

W3 ..... Maximum width of the seat with parts and accessories (mm).

W4 ..... Maximum width of the seat without parts and accessories (mm).

L2 ..... Travel of the seat (mm).

H3 ..... Total height of the seat (mm).

L3 ..... Total length of the seat mm).

MAT2 ..... Cushion stuffing:

*FK = foam*

*MV = foam & springs*



SLR-PR ..... Slide rails present: YES/NO.

G3 ..... Weight of the seat (kg).

COL ..... Colour:

*B = black*

*BG = black grey*

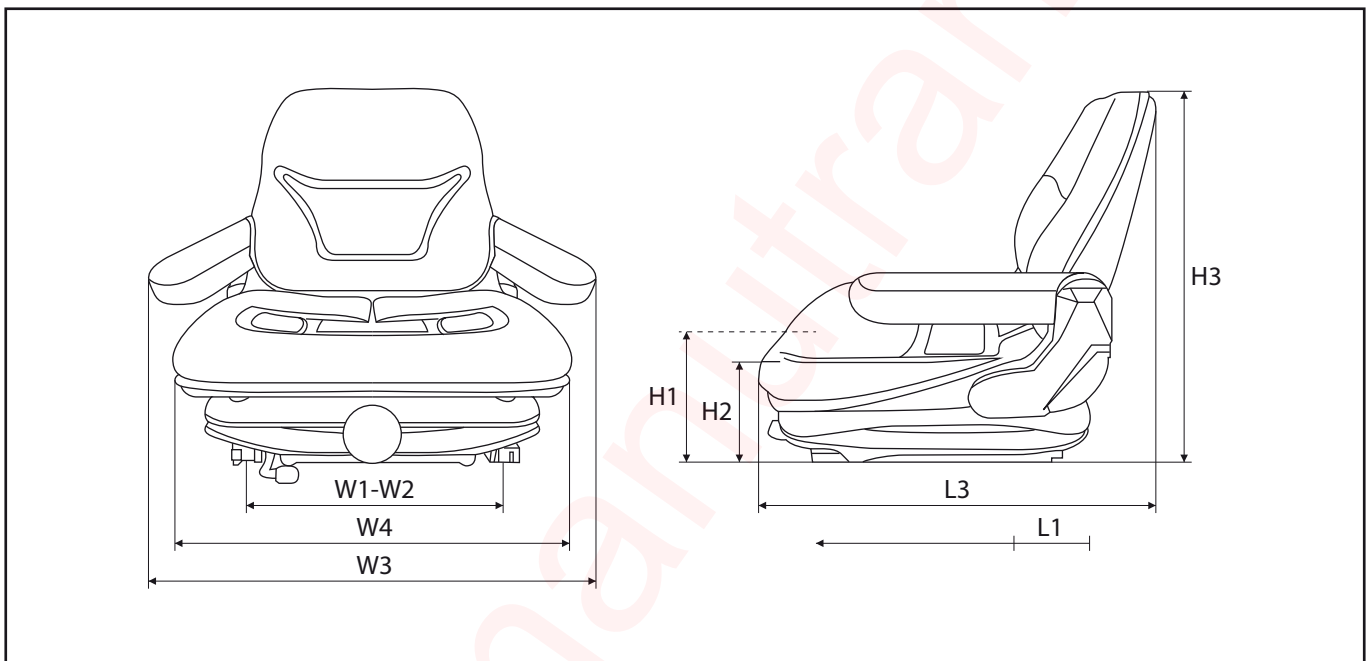
*BL = blue*

*BR = brown*

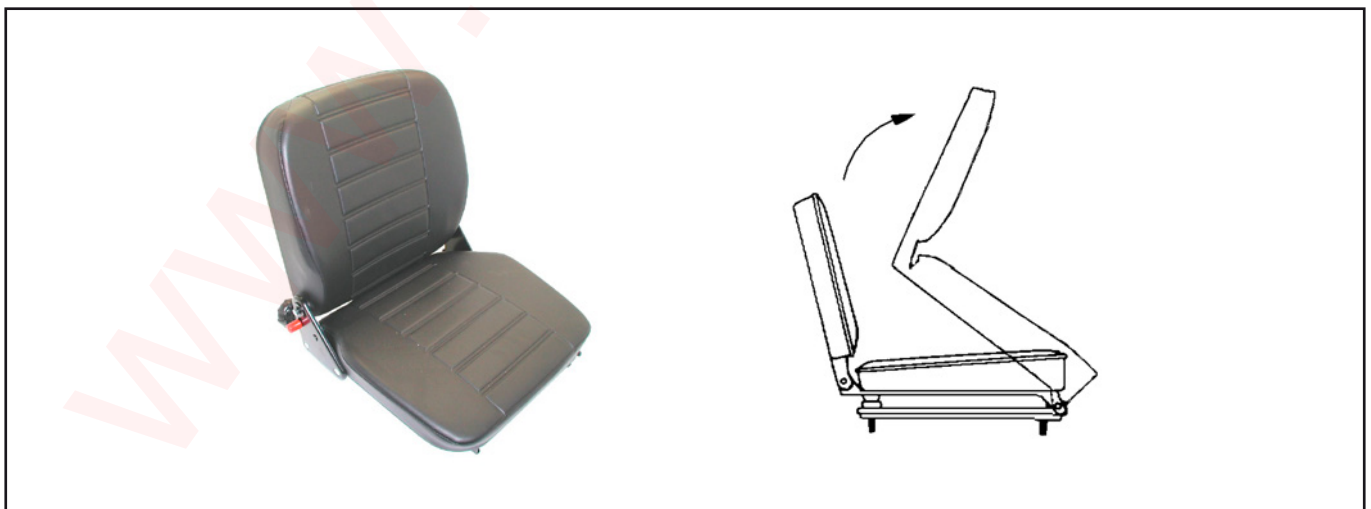
*G = grey*

*GY = grey yellow*

## DIMENSIONS



## TLS: TILT-FORWARD SEAT





# TECHNISCHES DATENBLATT

## SITZ

Gruppe

**08-02-01-00**

Beispiel



Kundendaten

Maschinentyp: .....

Preis Anfrage

Serien-Nr. Maschine: .....

Bestellung

CODE:

BRAND x TY x MAT1 x SUSP x U1 x ADJ-G x G1 x G2 x CON-S x BELT x CON-B x FOL-B x  
HEAT x U2 x ADJ-FB x L1 x ARM-PR x TY-ARM x HEAD-R x DOC-H x HIP-R x ADJ-H x  
ADJ-B x ADJ-SA x LUM-PR x SCH-R x TLS x H1 x H2 x W1 x W2 x W3 x W4 x L2 x H3 x L3 x  
MAT2 x SLR-PR x G3 x COL

BRAND..... Marke.

TY..... Typ.

MAT1 ..... Polsterung:

*PVC*

*F = Stoff*

*FLU = Samt*

SUSP..... Federung:

*L = Luftfederung*

*LC = Luftfederung mit Kompressor*

*MP = mechanische Position*

*MS = mechanisch stufenlos*

*N = Nein*

U1 ..... Spannung Kompressor, falls Federung mit Kompressor (V).

ADJ-G..... Gewichtsverstellung: JA/NEIN.

G1 ..... Minimale Tragfähigkeit (kg).

G2 ..... Maximale Tragfähigkeit (kg).

CON-S..... Sitzschalter:

*C = Kontaktplatte*

*M = Mikroschalter*

*N = Nein*

*OP = optional*

*Y = Ja*



**MANUTRANS** SA

Fournitures pour engins de manutention

Manutrans SA  
Avenue de Lucens 44  
CH-1510 Moudon

Tél : +41 21 781 27 77  
Fax : +41 21 781 27 79  
info@manutrans.ch

BELT ..... Sicherheitsgurt:  
*ALR = automatischer Retraktor mit Verriegelung*  
*ELR = Retraktor mit Notverriegelung*  
*ELRL = Retraktor mit Notverriegelung auf der linken Seite*  
*ELRR = Retraktor mit Notverriegelung auf der rechten Seite*  
*MLR = manueller Retraktor mit Verriegelung*  
*S = fest*  
*N = Nein*  
*OP = optional*

CON-B ..... Sicherheitsgurt mit Kontakt: JA/NEIN.

FOL-B ..... Klappbare Rückenlehne: JA/NEIN.

HEAT..... Sitzheizung:  
*Y = Ja*  
*N = Nein*  
*OP = optional*

U2 ..... Spannung der Sitzheizung (V).

ADJ-FB ..... Vorwärts-/Rückwärtsverstellung: JA/NEIN.

L1 ..... Wie weit verstellbar vorwärts/rückwärts (mm)

ARM-PR ..... Armlehne vorhanden:  
*L = nur links*  
*R = nur rechts*  
*B = beidseitig*  
*N = Nein*  
*OP = optional*

TY-ARM ..... Art der Armlehne:  
*A = verstellbar*  
*S = statisch*

HEAD-R ..... Kopfstütze vorhanden:  
*Y = Ja*  
*N = Nein*  
*OP = optional*

DOC-H ..... Dokumentenhalter vorhanden:  
*Y = Ja*  
*N = Nein*  
*OP = optional*

HIP-R..... Hüftstütze vorhanden:  
*Y = Ja*  
*N = Nein*  
*OP = optional*



ADJ-H..... Höhenverstellung:

*A = verstellbar*

*S = stufenlos*

*P = Position*

*N = Nein*

*OP = optional*

ADJ-B..... Rückenlehnenverstellung:

*S = stufenlos*

*P = Position*

*N = Nein*

*OP = optional*

ADJ-SA..... Sitzwinkelverstellung:

*S = stufenlos*

*P = Position*

*N = Nein*

*OP = optional*

LUM-PR..... Lendensätze vorhanden:

*Y = Ja*

*N = Nein*

*OP = optional*

SCH-R..... Schulterstütze vorhanden:

*Y = Ja*

*N = Nein*

*OP = optional*

TLS..... Vorwärts neigender Sitz: JA/NEIN.

H1..... Maximale Sitzhöhe (gemessen in Ruheposition) (mm).

H2..... Minimale Sitzhöhe (gemessen in Belastungszustand) (mm).

W1..... Mindestabstand der Gleitschienen (mm).

W2..... Maximaler Abstand der Gleitschienen (mm).

W3..... Maximale Breite des Sitzes mit allen Teilen und Zubehör (mm).

W4..... Maximale Breite des Sitzes ohne Teile und Zubehör (mm).

L2..... Federweg des Sitzes (mm).

H3..... Gesamthöhe des Sitzes (mm).

L3..... Gesamtlänge des Sitzes (mm).

MAT2..... Füllung:

*FK = Schaumstoff*

*MV = Schaumstoff & Federn*



**MANUTRANS** SA

Fournitures pour engins de manutention

Manutrans SA  
Avenue de Lucens 44  
CH-1510 Moudon

Tél : +41 21 781 27 77  
Fax : +41 21 781 27 79  
info@manutrans.ch

SLR-PR ..... Gleitschiene vorhanden: JA/NEIN.

G3 ..... Gewicht des Sitzes (kg).

COL ..... Farbe:

*B = Schwarz*

*BG = Schwarzgrau*

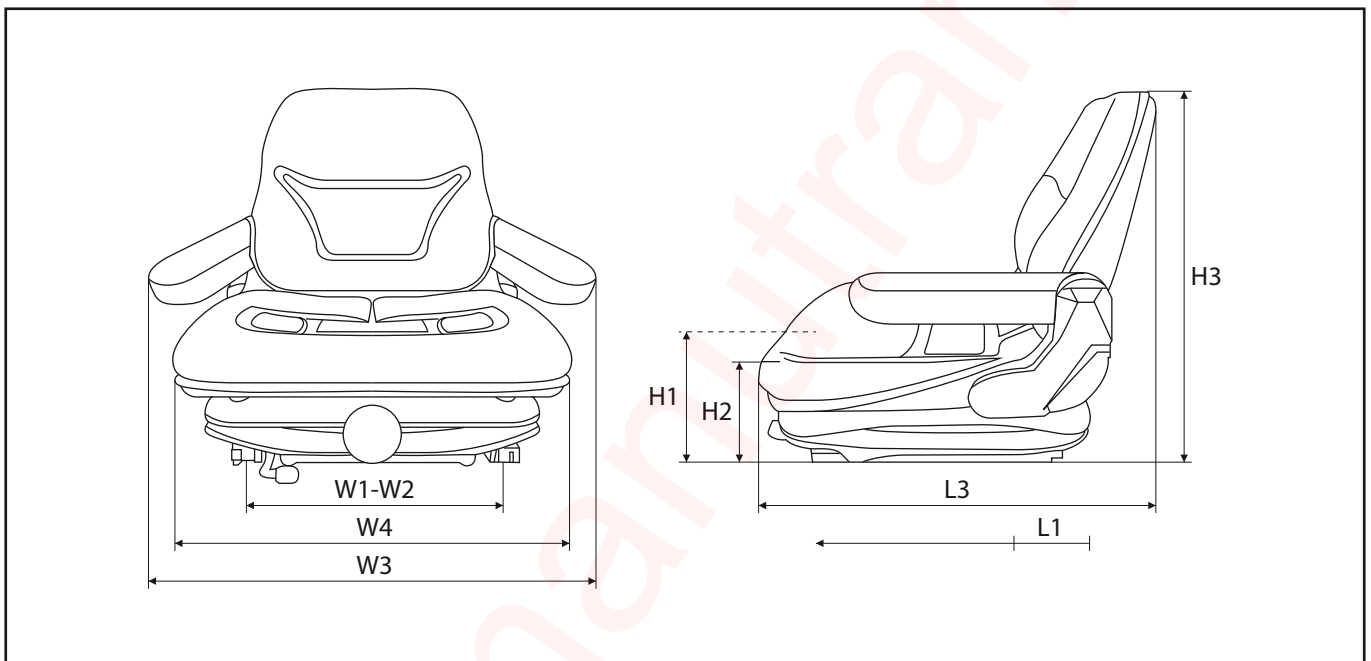
*BL = Blau*

*BR = Braun*

*G = Grau*

*GY = Gelbgrau*

## ABMESSUNGEN



## TLS: VORWÄRTS NEIGENDER SITZ

