

# FICHE TECHNIQUE

## BOUCHON DE REMPLISSAGE

Groupe  
**08-07-00-00**



Données client

Type machine : .....

Demande de prix

No. série machine : .....

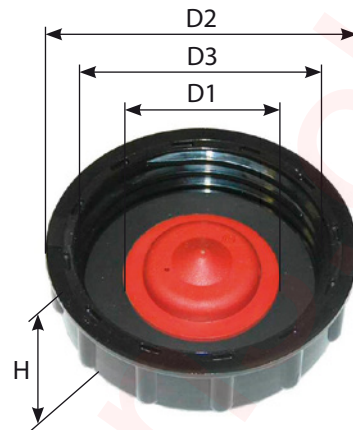
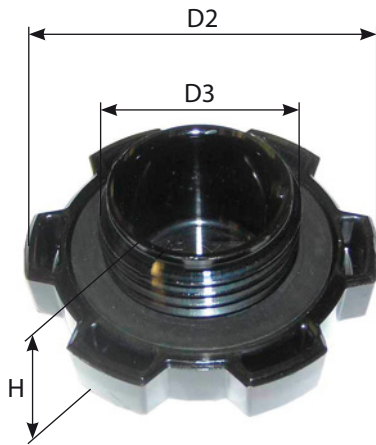
Commande

CODE : D1 x D2 x H x B x L x TY-SL x SCH x D3 x SLOT x ONT x TY-VD

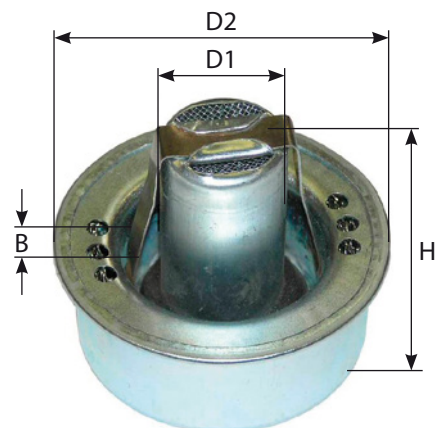
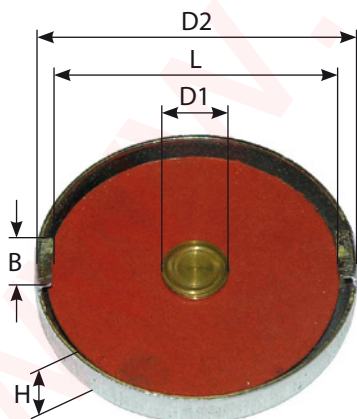
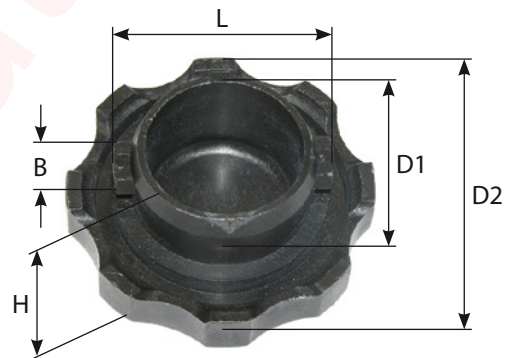
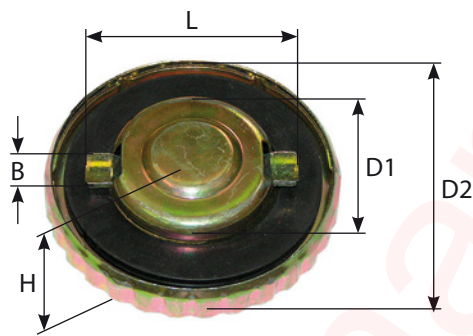
- D1 ..... Diamètre, voir figures.
- D2 ..... Plus grand diamètre extérieur, voir figures.
- H..... Hauteur totale, voir figures.
- B..... Largeur, voir figures.
- L..... Longueur, voir figures.
- TY-SL..... Type de fermeture :  
*A = filetage*  
*B = baïonnette*  
*C = autre*  
*D = expansion*
- SCH..... Filetage (si présent) :  
*I = intérieur*  
*U = extérieur*
- D3 ..... Diamètre du filetage, voir figures.
- SLOT..... Fermeture présente : OUI/NON.
- ONT..... Orifice de mise à l'air libre : OUI/NON.
- TY-VD..... Type de bouchon :  
*T = bouchon de réservoir*  
*O = bouchon de remplissage d'huile*  
*E = bouchon de vase d'expansion*  
*F = filtre*  
*A = autre*

# DIMENSIONS

**Type A**  
Filetage

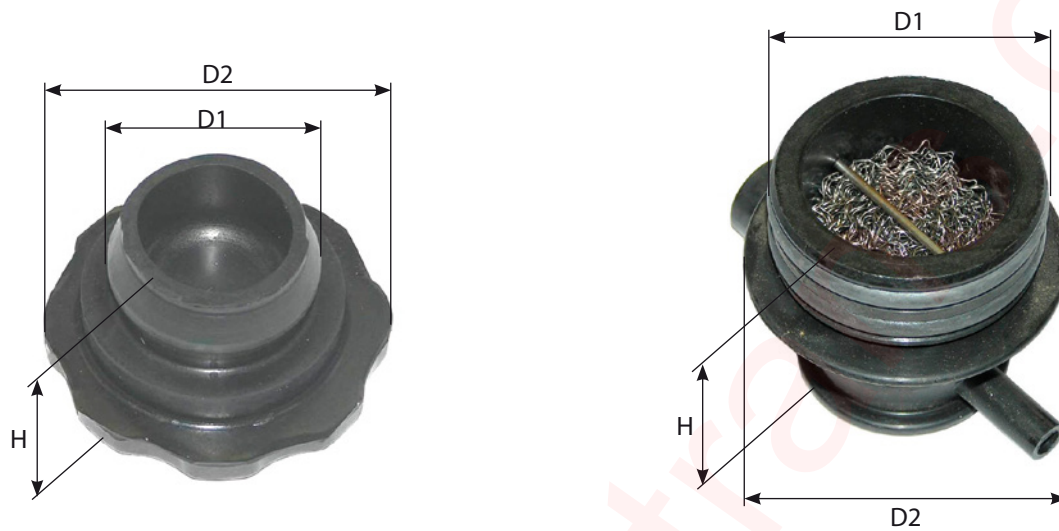


**Type B**  
Baïonnette

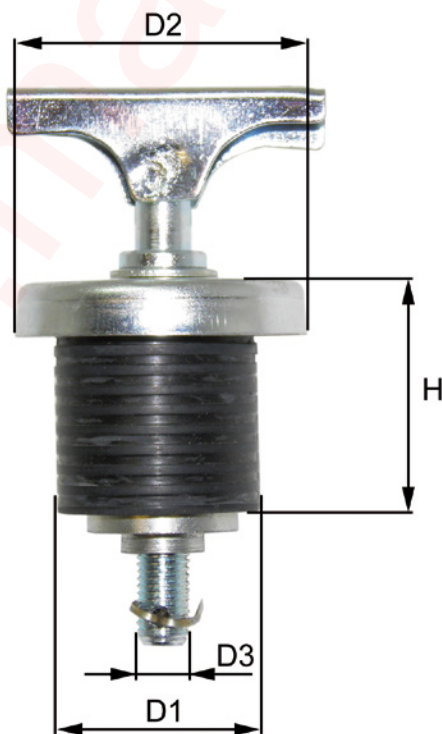


## DIMENSIONS

**Type C**  
Autres



**Type D**  
Expansion

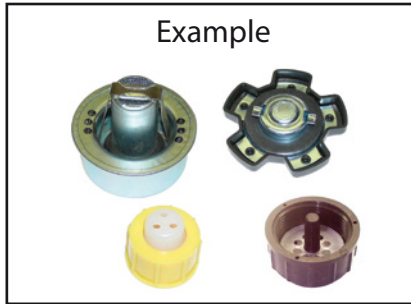


# TECHNICAL SHEET

## FILLER CAP

Group  
**08-07-00-00**

Example



Customer details

Type machine: .....

Price inquiry

Serial n° machine: .....

Order

CODE: D1 x D2 x H x B x L x TY-SL x SCH x D3 x SLOT x ONT x TY-VD

D1 ..... Diameter, see figures.

D2 ..... Biggest external diameter, see figures.

H..... Total height, see figures.

B..... Width, see figures.

L..... Length, see figures.

TY-SL..... Type of fastening:

*A = threaded*

*B = bayone*

*C = other*

*D = expansion*

SCH..... Thread (if fitted):

*I = internal*

*U = external*

D3 ..... Diameter thread, see figures.

SLOT..... Lock fitted: YES/NO.

ONT..... Bleeder fitted: YES/NO.

TY-VD..... Type of filler cap:

*T = reservoir cap*

*O = oil filler cap*

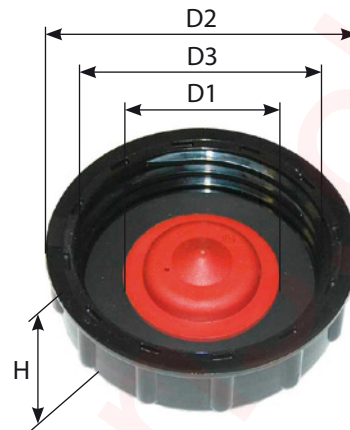
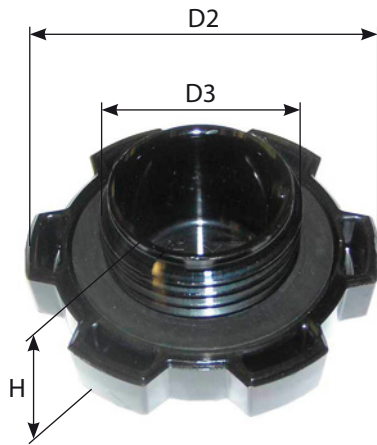
*E = expansion tank cap*

*F = filter*

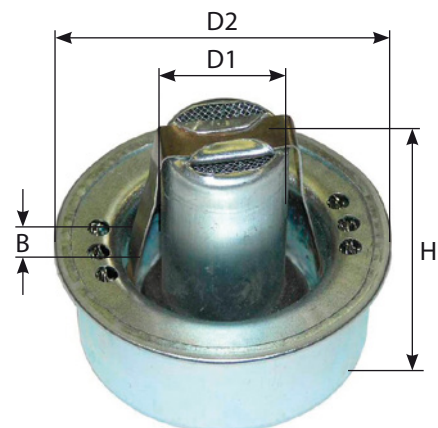
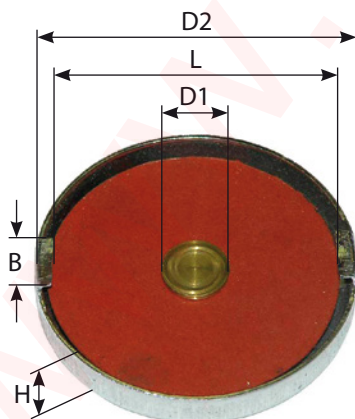
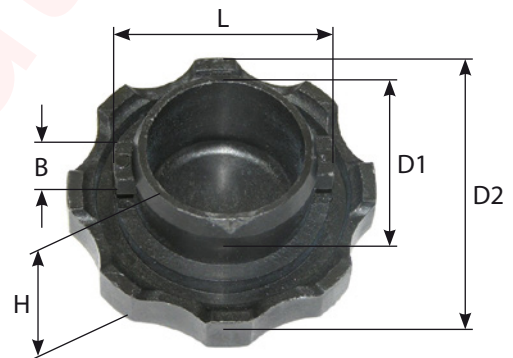
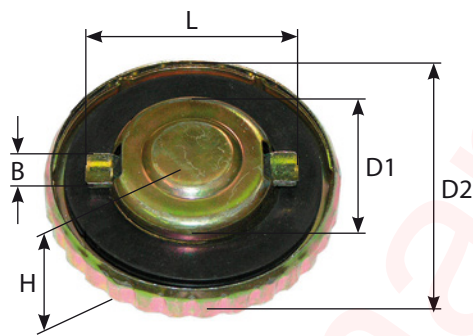
*A = other*

# DIMENSIONS

**Type A**  
Threaded



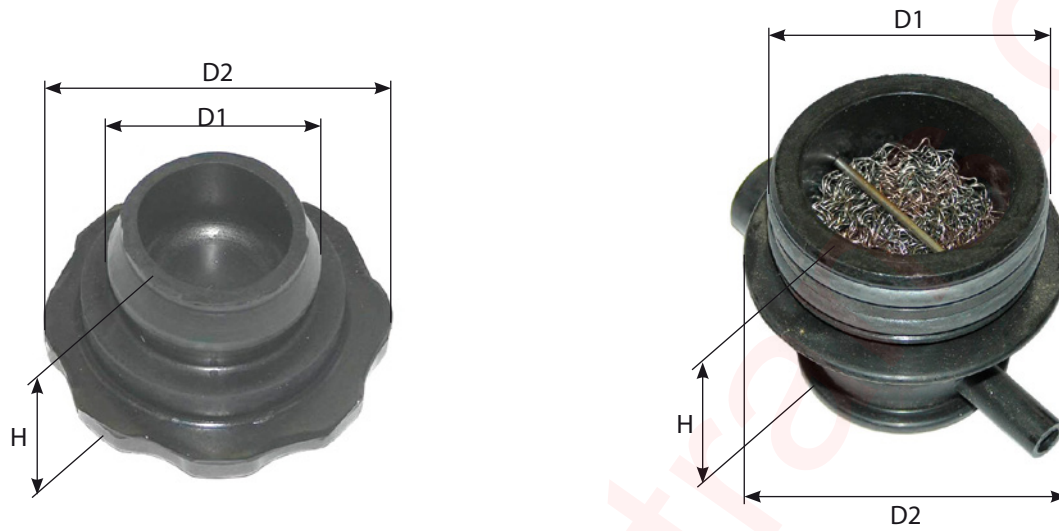
**Type B**  
Bayonet



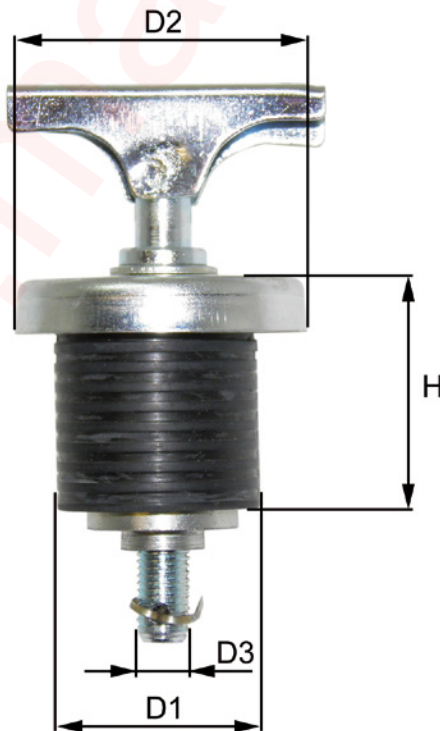


## DIMENSIONS

**Type C**  
Other



**Type D**  
Expansion



# TECHNISCHES DATENBLATT

## EINFÜLLSTUTZEN

Gruppe  
**08-07-00-00**

Beispiel



Kundendaten

Maschinentyp: .....

Preis Anfrage

Serien-Nr. Maschine: .....

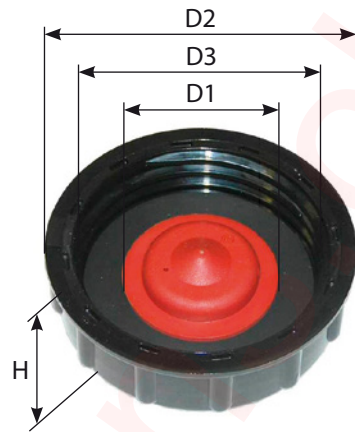
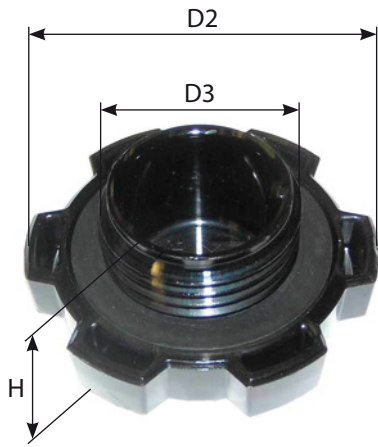
Bestellung

CODE: D1 x D2 x H x B x L x TY-SL x SCH x D3 x SLOT x ONT x TY-VD

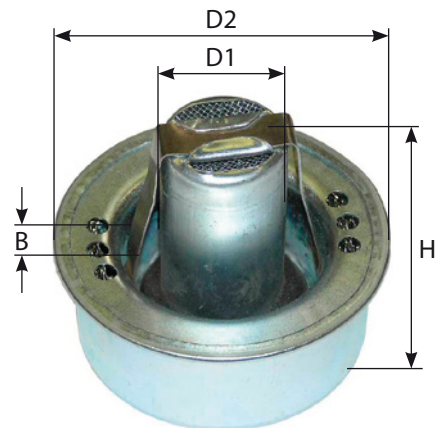
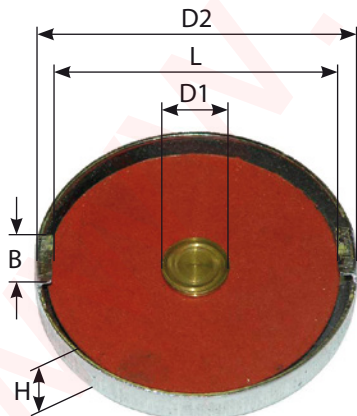
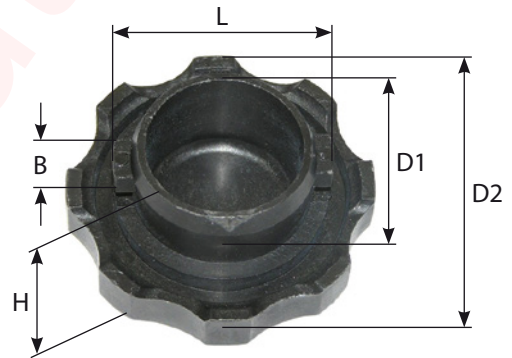
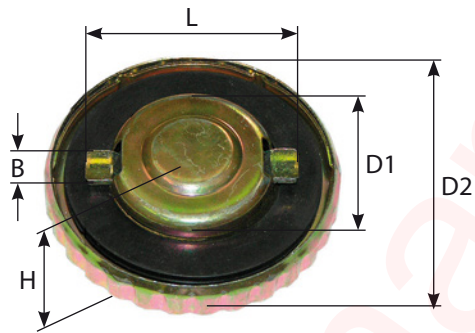
- D1 ..... Durchmesser, siehe Abbildungen.
- D2 ..... Grösster auswendige Durchmesser, siehe Abbildungen.
- H..... Gesamthöhe, siehe Abbildungen.
- B..... Breite, siehe Abbildungen.
- L..... Länge, siehe Abbildungen.
- TY-SL..... Typ Schließung:  
*A = Gewinde*  
*B = Bajonett*  
*C = Sonstige*  
*D = Expansion*
- SCH..... Gewinde (wenn vorhanden):  
*I = Innen*  
*U = Aussen*
- D3 ..... Gewindedurchmesser, siehe Abbildungen.
- SLOT..... Schloß vorhanden: JA/NEIN.
- ONT..... Entlüftung vorhanden: JA/NEIN.
- TY-VD..... Typ Einfüllstutzen:  
*T = Tankkappe*  
*O = Ölfüllstutzen*  
*E = Kappe Expansionsfass*  
*F = Filter*  
*A = Sonstige*

# ABMESSUNGEN

**Typ A**  
Gewinde



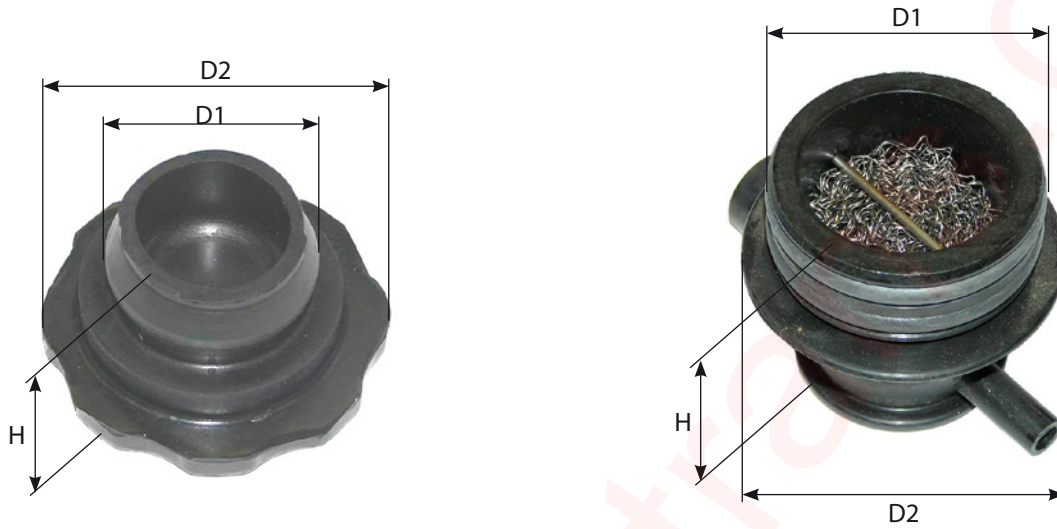
**Typ B**  
Bajonett





# ABMESSUNGEN

**Typ C**  
Sonstige



**Typ D**  
Expansion

