

FICHE TECHNIQUE

RALLONGE DE FOURCHE

Groupe
10-01-09-01



Données client

Type machine :

Demande de prix

No. série machine :

Commande

CODE : TY x L x T x W1 x W2 x H x G x Q x CG3

TY..... Type de rallonge :

O = ouverte

C = fermée

L..... Longueur totale de la rallonge (mm).

T..... Épaisseur de la fourche (mm).

W1..... Largeur de la fourche (mm).

W2..... Largeur extérieure de la rallonge (mm).

H..... Hauteur de la rallonge (mm).

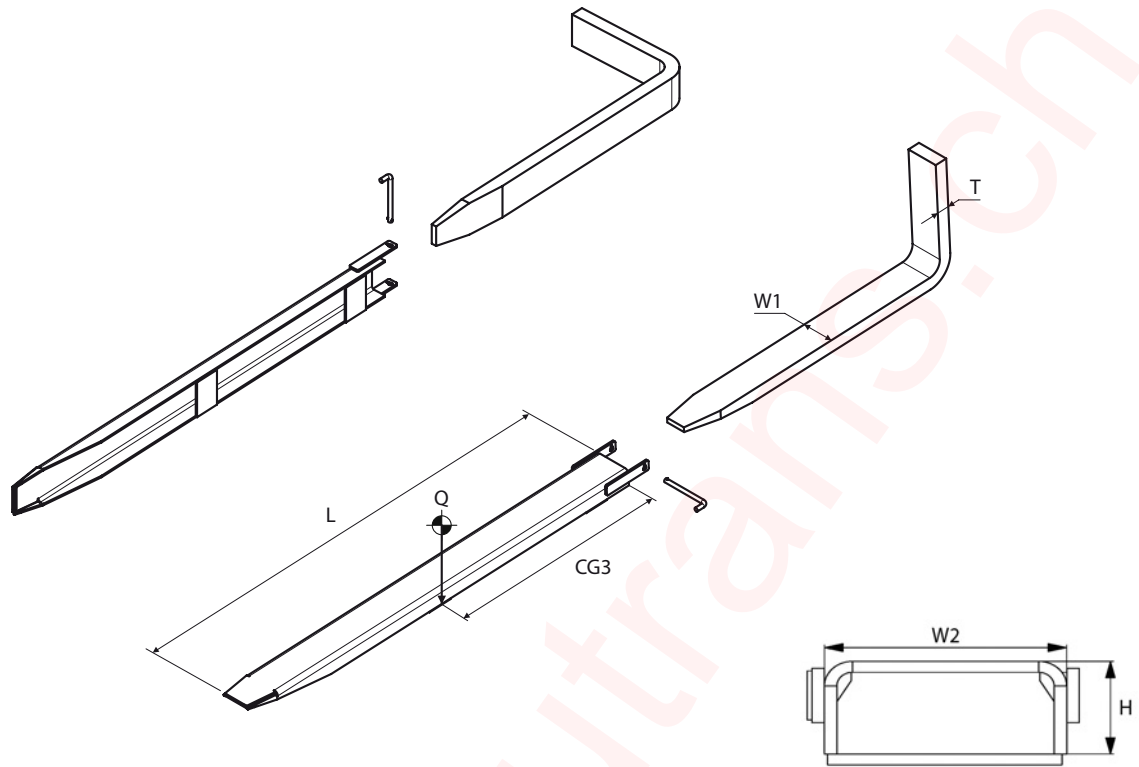
G..... Poids propre (kg).

Q..... Capacité (kg).

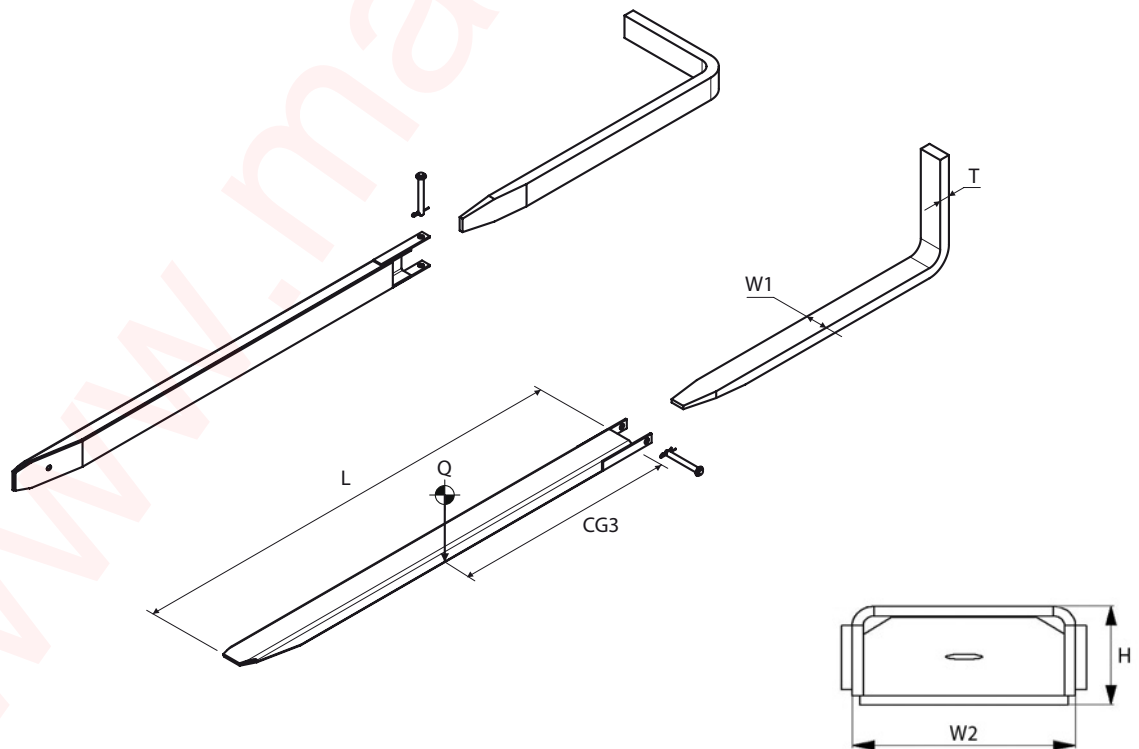
CG3..... Centre de gravité (mm).

DIMENSIONS

Rallonge de fourche ouverte



Rallonge de fourche fermée



TECHNICAL SHEET

FORK EXTENSION

Group
10-01-09-01

Example



Customer details

Type machine:

Price inquiry

Serial n° machine:

Order

CODE: TY x L x T x W1 x W2 x H x G x Q x CG3

TY..... Type of fork extension:

O = open

C = closed

L..... Total length of the fork extension. (mm)

T..... Thickness of the fork (mm).

W1..... Width of the fork (mm).

W2..... External width of the fork extension (mm).

H..... Height of the fork extension (mm).

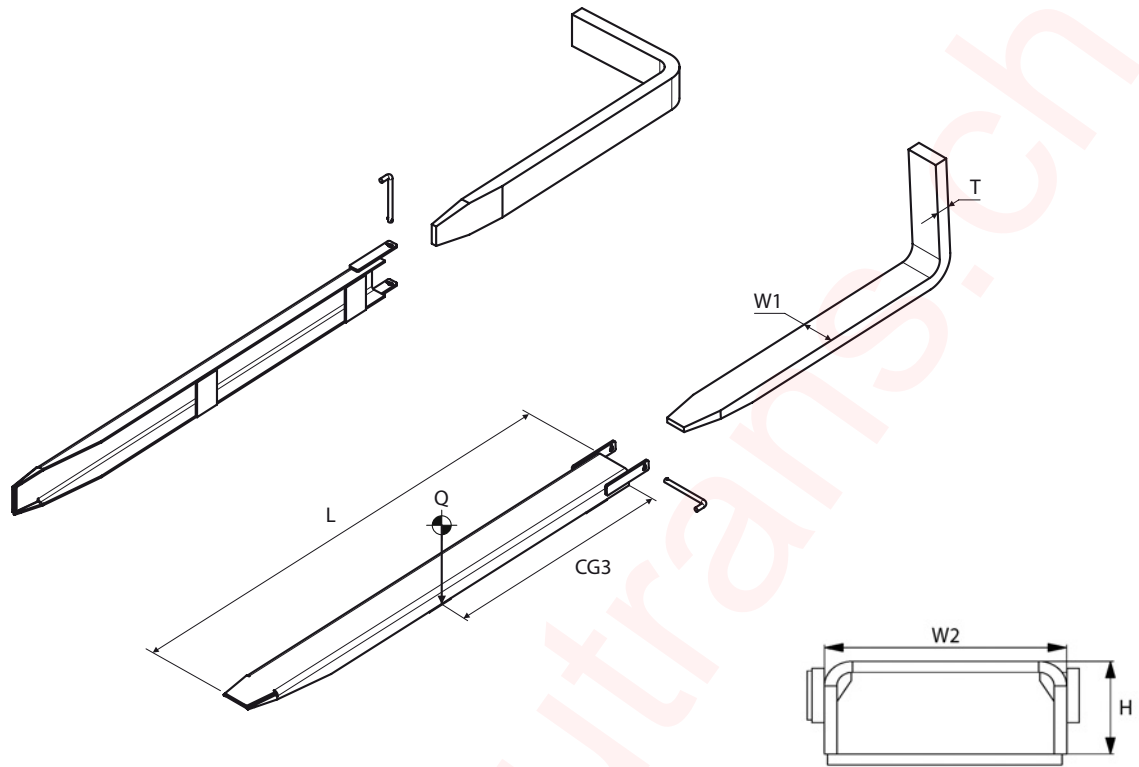
G..... Own weight (kg).

Q..... Capacity (kg).

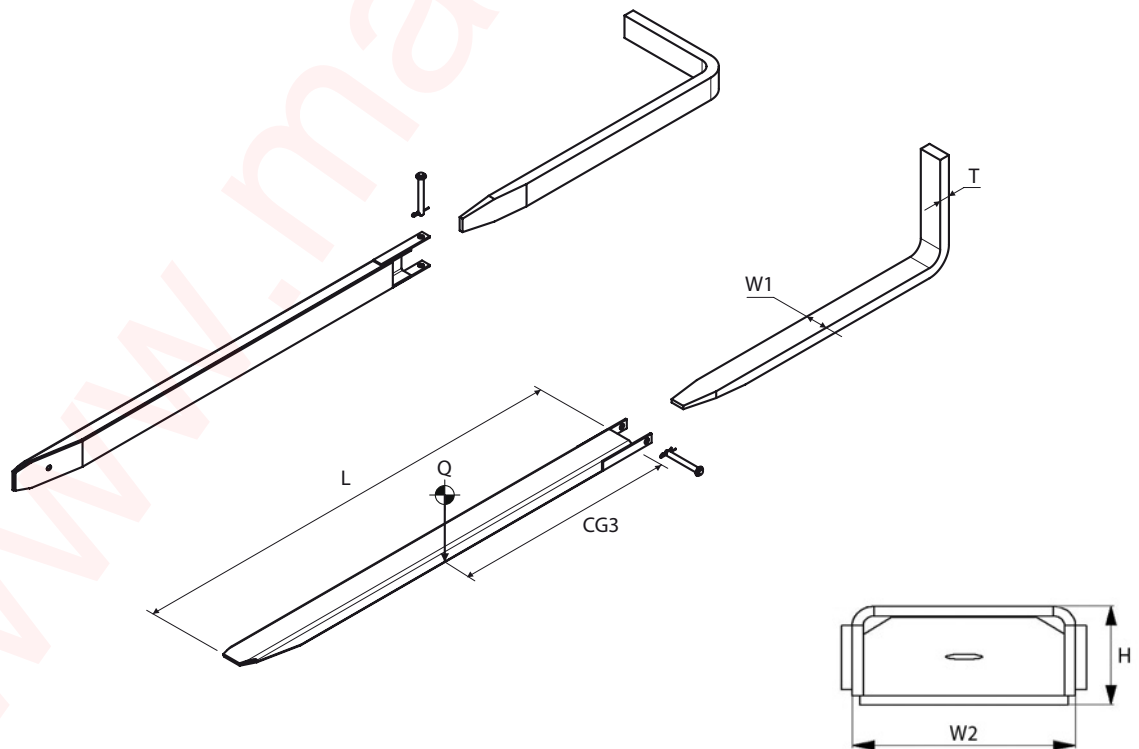
CG3..... Load centre (mm).

DIMENSIONS

Open fork extension



Closed fork extension



TECHNISCHES DATENBLATT

GABELVERLÄNGERUNG

Gruppe
10-01-09-01

Beispiel



Kundendaten

Maschinentyp:

Preis Anfrage

Serien-Nr. Maschine:

Bestellung

CODE: TY x L x T x W1 x W2 x H x G x Q x CG3

TY..... Typ Gabelverlängerung:
O = *offen*
C = *geschlossen*

L..... Gesamtlänge der Gabelverlängerung (mm).

T..... Gabeldicke (mm).

W1..... Gabelbreite (mm).

W2..... Ausserbreite der Gabelverlängerung (mm).

H..... Höhe der Gabelverlängerung (mm).

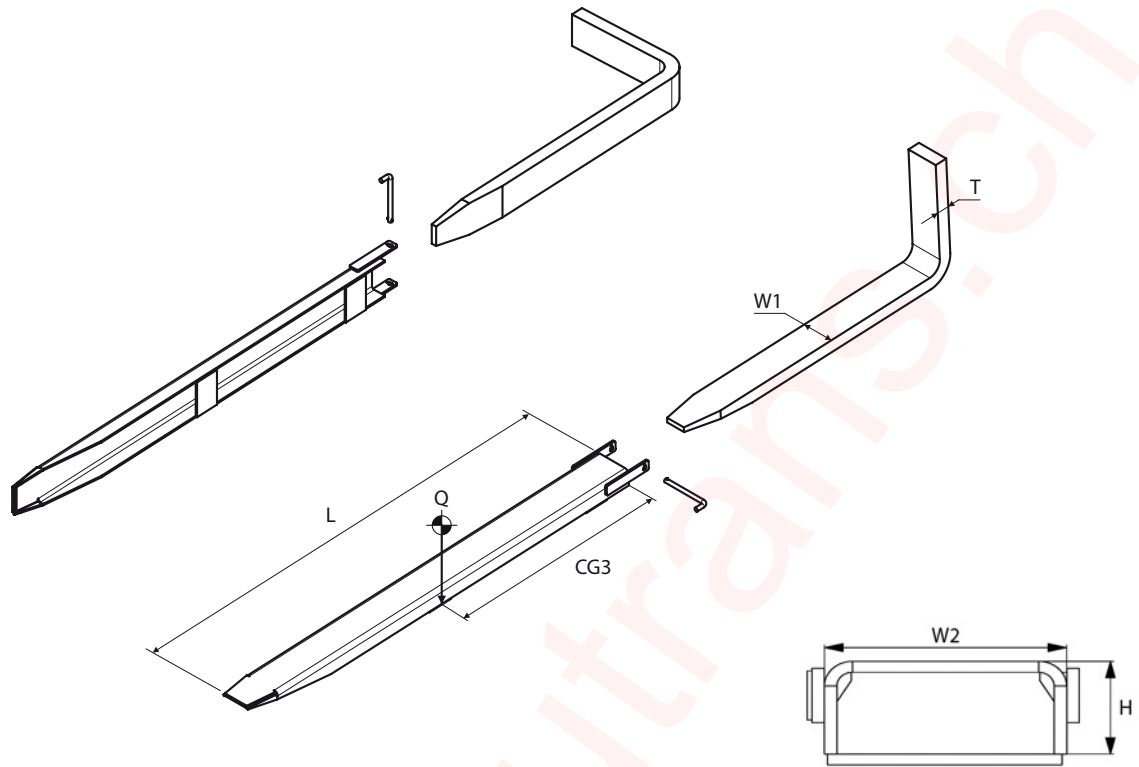
G..... Eigengewicht (kg).

Q..... Kapazität (kg).

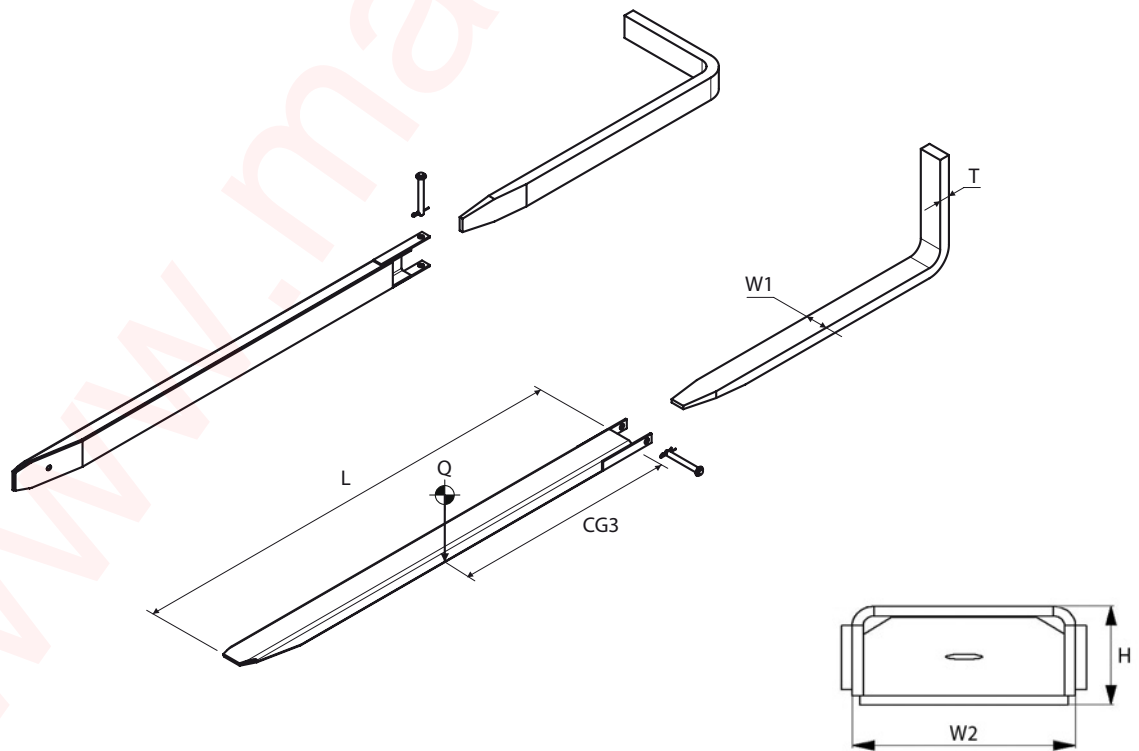
CG3..... Schwerspizze (mm).

ABMESSUNGEN

Offene Gabelverlängerung



Geschlossene Gabelverlängerung



MANUTRANS SA

Fournitures pour engins de manutention

Manutrans SA
Avenue de Lucens 44
CH-1510 Moudon

Tél : +41 21 781 27 77
Fax : +41 21 781 27 79
info@manutrans.ch