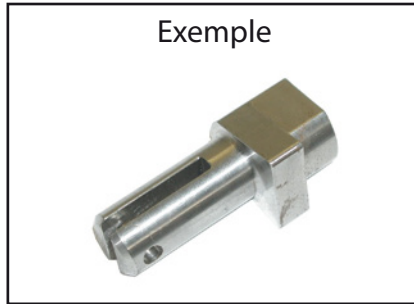


# FICHE TECHNIQUE

## BOULOT ARRÊT DE FOURCHE

Groupe  
**10-01-10-01**

Exemple



Données client

Type machine : .....

Demande de prix

No. série machine : .....

Commande

CODE : D1 x L1 x L2 x D2 x D3 x L3 x SLW x GLEUF

D1 ..... Diamètre cheville.

L1 ..... Longueur totale cheville.

L2 ..... Longueur, voir figure.

D2 ..... Diamètre collier.

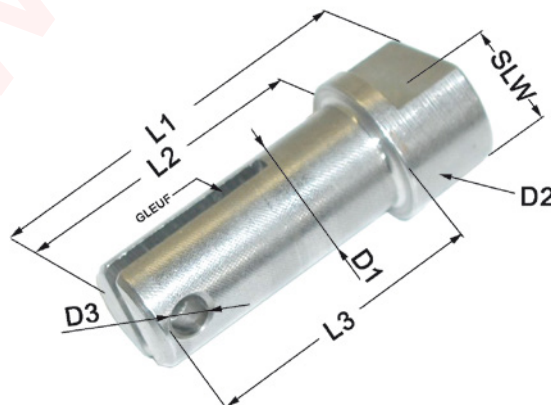
D3 ..... Diamètre trou d'arrêt, si présent.

L3 ..... Dimension, voir figure.

SLW ..... Épaisseur de la clé; si rectangulaire, prenez la plus grande dimension.

GLEUF ..... OUI/NON.

### DIMENSIONS



# TECHNICAL SHEET

## FORK LOCK PIN

Group  
**10-01-10-01**

Example



Customer details

Type machine: .....

Price inquiry

Serial n° machine: .....

Order

CODE: D1 x L1 x L2 x D2 x D3 x L3 x SLW x GLEUF

D1 ..... Diameter pin.

L1 ..... Total length of pin.

L2 ..... Length, see picture.

D2 ..... Diameter collar.

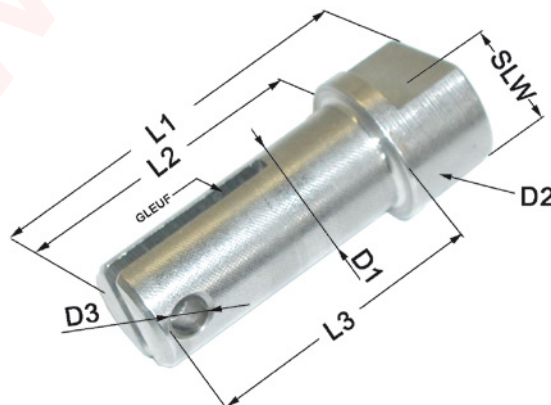
D3 ..... Diameter lock hole, if any.

L3 ..... Length as per picture.

SLW ..... Key width; if square, measure the largest dimension.

GLEUF ..... YES/NO.

### DIMENSIONS



# TECHNISCHES DATENBLATT

## GABELARRETIERUNG

Gruppe  
**10-01-10-01**

Beispiel



Kundendaten

Maschinentyp: .....

Preis-anfrage

Serien-Nr. Maschine: .....

Bestellung

CODE: D1 x L1 x L2 x D2 x D3 x L3 x SLW x GLEUF

D1 ..... Zapfendurchmesser.

L1 ..... Gesamtlänge des Zapfens.

L2 ..... Länge, siehe Figur.

D2 ..... Bundringdurchmesser.

D3 ..... Sicherungslochdurchmesser, wenn vorhanden.

L3 ..... Maß, siehe Figur.

SLW ..... Schlüsselbreite; beim Rechteck, die längste Seite angeben.

GLEUF ..... Nut: JA/NEIN

### ABMESSUNGEN

