

FICHE TECHNIQUE

AXE DE CHAÎNE

Groupe
10-01-11-00

Exemple



Données client

Type machine :

Demande de prix

No. série machine :

Commande

CODE : TY-PI x D1 x D2 x L1 x L2 x MAT x TY-KT1 x TY-KT2 x TY-KT3

TY-PI Type axe, voir dessin (mm).

D1 Diamètre axe (mm).

D2 Diamètre des trous de goupille fendue (mm).

L1 Longueur totale axe (sans tête) (mm).

L2 Longueur entre fixations (mm), seulement type A et B.

MAT Matériel axe de chaîne :

S = acier

C = chrome

TY-KT1 Types axes de chaînes.

TY-KT2 Types axes de chaînes.

TY-KT3 Types axes de chaînes.



MANUTRANS SA

Fournitures pour engins de manutention

Manutrans SA
Avenue de Lucens 44
CH-1510 Moudon

Tél : +41 21 781 27 77
Fax : +41 21 781 27 79
info@manutrans.ch

TECHNICAL SHEET

CHAIN PIN

Group
10-01-11-00

Example



Customer details

Type machine:

Price inquiry

Serial n° machine:

Order

CODE: TY-PI x D1 x D2 x L1 x L2 x MAT x TY-KT1 x TY-KT2 x TY-KT3

TY-PI Type of pin, see figures (mm).

D1 Pin diameter (mm).

D2 Diameter of cotter pin holes (mm).

L1 Total length pin (without head) (mm).

L2 Length between mountings (mm), only type A and B.

MAT Material chain pin:

S = steel

C = chrome

TY-KT1 Possible chain types.

TY-KT2 Possible chain types.

TY-KT3 Possible chain types.

TECHNISCHES DATENBLATT

KETTENBOLZEN

Gruppe
10-01-11-00

Beispiel



Kundendaten

Maschinentyp:

Preis Anfrage

Serien-Nr. Maschine:

Bestellung

CODE: TY-PI x D1 x D2 x L1 x L2 x MAT x TY-KT1 x TY-KT2 x TY-KT3

TY-PI Bolzentyp, siehe Abbildungen (mm).

D1 Bolzendurchmesser (mm).

D2 Durchmesser splintlöcher (mm).

L1 Gesamtlänge Bolzen (ohne Kopf) (mm).

L2 Länge zwischen Befestigungen (mm), nur Typ A und B.

MAT Material Kettenbolzen:

S = Stahl

C = Chrom

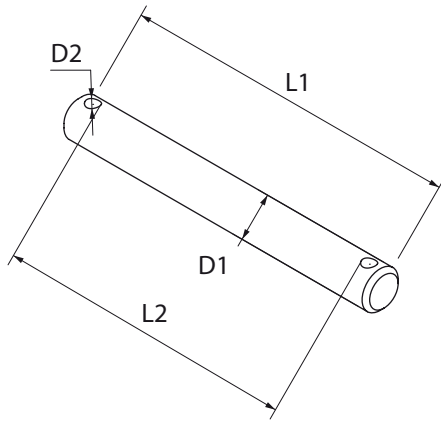
TY-KT1 Mögliche Kettentypen.

TY-KT2 Mögliche Kettentypen.

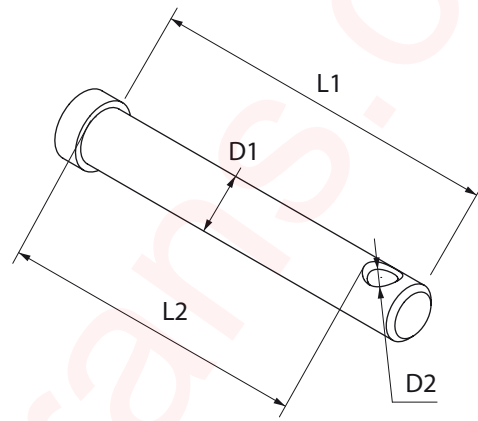
TY-KT3 Mögliche Kettentypen.

TYPE PIN/TYPE D'AXE/TYPER OF PIN/TYP BOLZEN

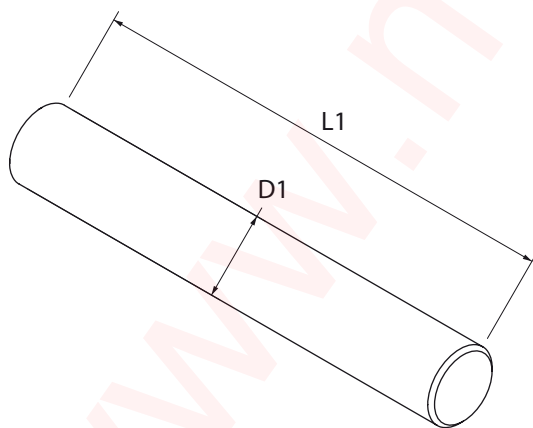
Type/Typ A
Cottered chain pin



Type/Typ B
Headed chain pin



Type/Typ C
Press-fit chain pin/revet pin



Type/Typ D

