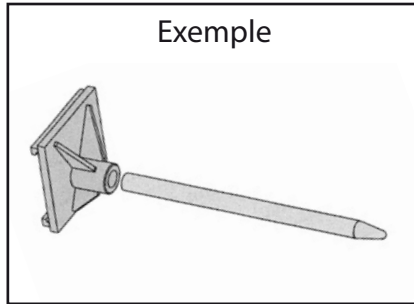


FICHE TECHNIQUE

ÉPERON À MOQUETTES

Groupe
11-03-00-00



Données client

Type machine :

Demande de prix

No. série machine :

Commande

CODE : MERK x TY x L0 x A x C x D x E x L1 x L2 x CA-500 x GE

MERK Marque.

TY..... Type :

S = standard : comme accessoire

G = intégré : montage immédiat sur le mât

L0..... Hauteur suspension.

A..... Diamètre éperon.

C..... Longueur utile éperon.

D..... Dimension, voir figure.

E..... Dimension, voir figure.

L1..... Dimension, voir figure.

L2..... Dimension, voir figure.

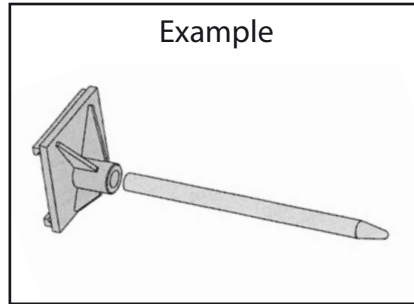
CA-500..... Capacité à 500 mm de distance.

G..... Propre poids.

TECHNICAL SHEET

CARPET BOOM

Group
11-03-00-00



Customer details

Type machine:

Price inquiry

Serial n° machine:

Order

CODE: MERK x TY x L0 x A x C x D x E x L1 x L2 x CA-500 x GE

MERK Make.

TY..... Type:

S = standard: as attachment

G = integrated: direct mounting on to the mast

L0..... Suspension height.

A..... Boom diameter.

C..... Useable length of the boom.

D..... Dimension, see diagram.

E..... Dimension, see diagram.

L1..... Dimension, see diagram.

L2..... Dimension, see diagram.

CA-500..... Capacity at 500 mm.

G..... Weight.



MANUTRANS SA

Fournitures pour engins de manutention

Manutrans SA
Avenue de Lucens 44
CH-1510 Moudon

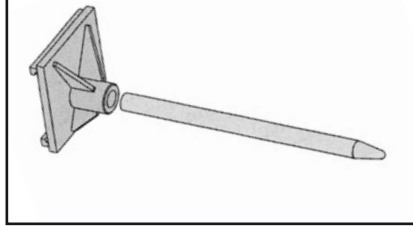
Tél : +41 21 781 27 77
Fax : +41 21 781 27 79
info@manutrans.ch

TECHNISCHES DATENBLATT

TEPPICHDORN

Gruppe
11-03-00-00

Beispiel



Kundendaten

Maschinentyp:

Preis-anfrage

Serien-Nr. Maschine:

Bestellung

CODE: MERK x TY x L0 x A x C x D x E x L1 x L2 x CA-500 x GE

MERK Marke.

TY..... Typ:

S = standard: als Anbaugerät

G = integriert: direkte Montage am Mast

L0..... Aufhängungshöhe.

A..... Durchmesser Dorn.

C..... Nutzlänge Dorn.

D..... Maß, siehe Figur.

E..... Maß, siehe Figur.

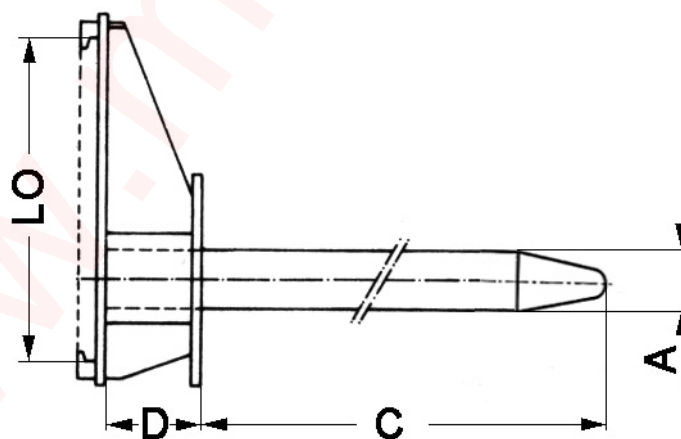
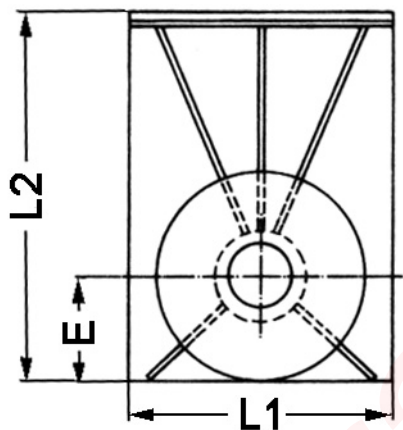
L1..... Maß, siehe Figur.

L2..... Maß, siehe Figur.

CA-500..... Tragkapazität 500 mm weit.

G..... Eigenes Gewicht.

AFMETINGEN/DIMENSIONS/ABMESSUNGEN



MANUTRANS SA
Fournitures pour engins de manutention

Manutrans SA
Avenue de Lucens 44
CH-1510 Moudon

Tél : +41 21 781 27 77
Fax : +41 21 781 27 79
info@manutrans.ch