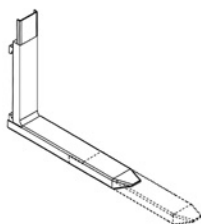


FICHE TECHNIQUE

FOURCHES TÉLESCOPIQUES

Groupe
11-05-00-00

Exemple



Données client

Type machine :

Demande de prix

No. série machine :

Commande

CODE : MERK x TY x TY-ASL x L0 x B x S x L2 x L3 x CA-500

MERK Marque.

TY..... Type d'accrochage :

S = standard

G = intégré

P (A, B, C) = type d'œillet

TY-ASL Type d'arrêt.

L0..... Hauteur du tablier.

B..... Dimensions, voir figure.

S..... Dimensions, voir figure.

L2..... Longueur minimale.

L3..... Longueur maximale.

CA-500..... Centre de gravité à 500 mm.



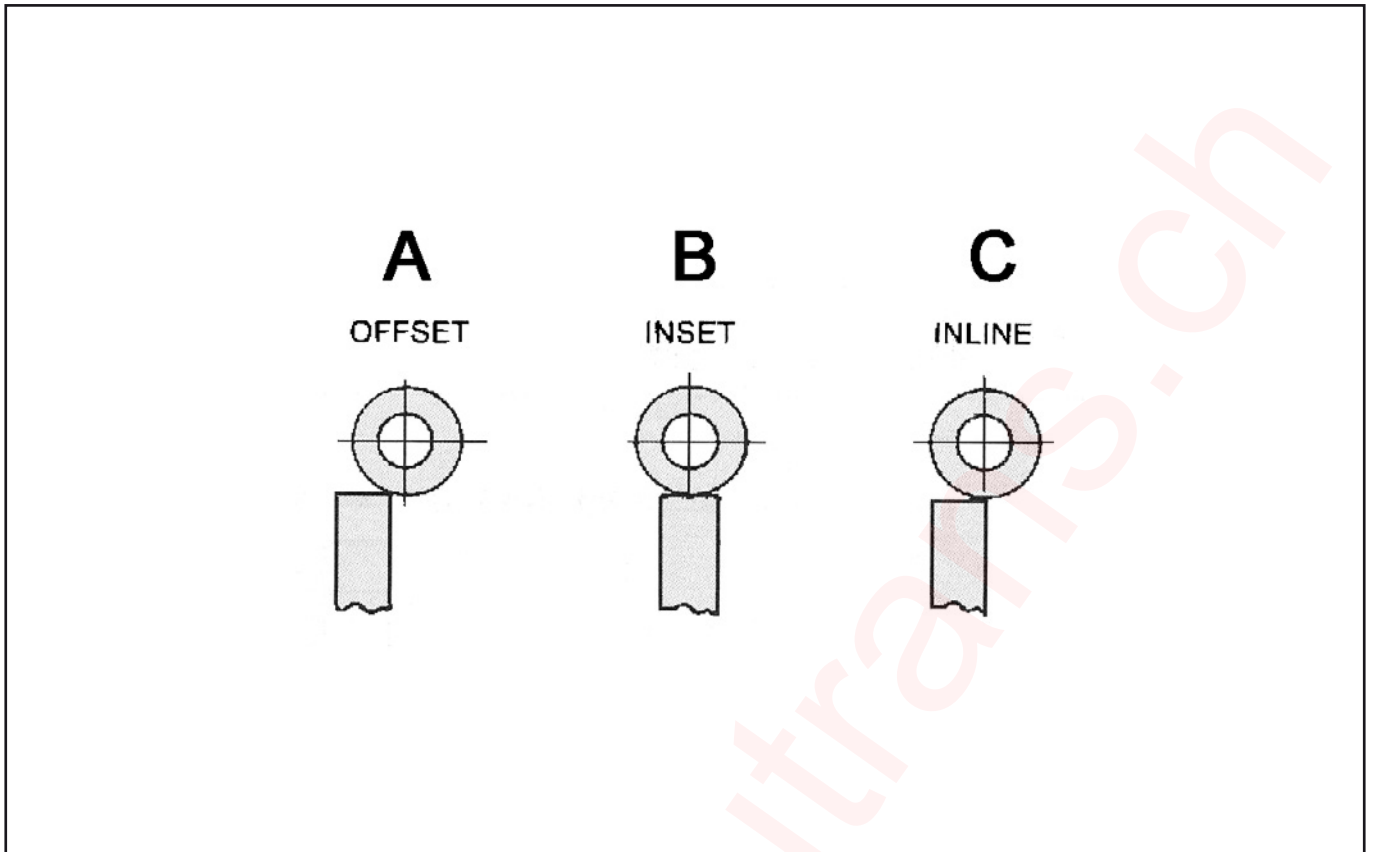
MANUTRANS SA

Fournitures pour engins de manutention

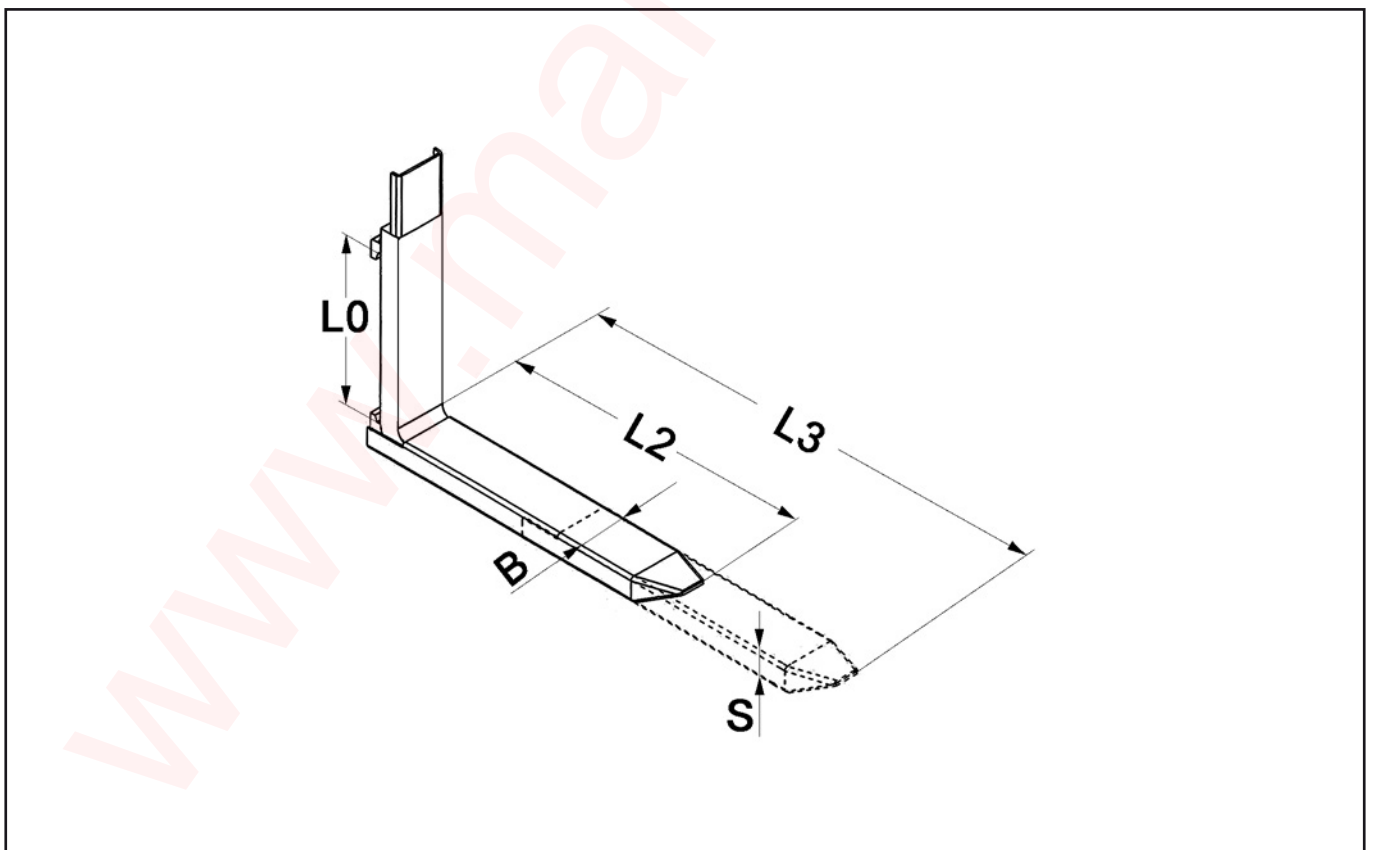
Manutrans SA
Avenue de Lucens 44
CH-1510 Moudon

Tél : +41 21 781 27 77
Fax : +41 21 781 27 79
info@manutrans.ch

TYPE D'ŒILLET

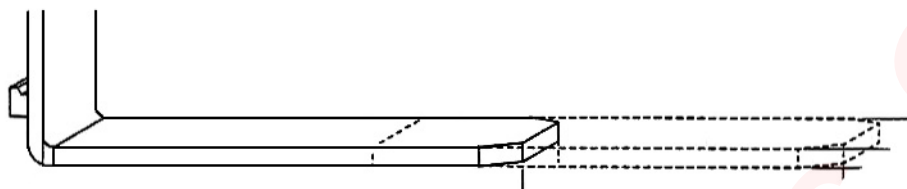


DIMENSIONS

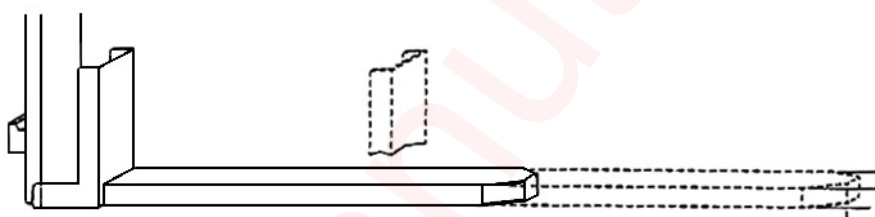


BUTÉE D'ARRÊT

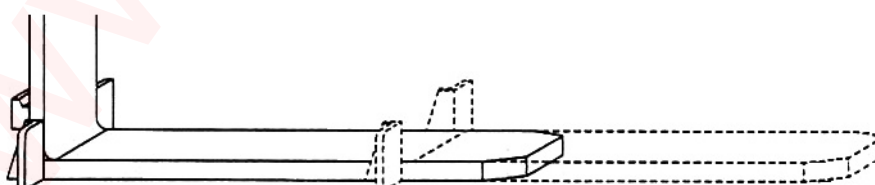
Type G
Aucune



Type V
Au milieu



Type Z
Sur le côté

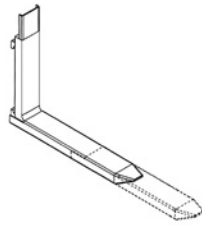


TECHNICAL SHEET

TELESCOPIC FORKS

Group
11-05-00-00

Example



Customer details

Type machine:

Price inquiry

Serial n° machine:

Order

CODE: MERK x TY x TY-ASL x L0 x B x S x L2 x L3 x CA-500

MERK Make.

TY..... Suspension type:

S = standard

G = integrated

P (A, B, C) = pin type

TY-ASL Arrester type, see pictures.

L0..... Suspension height.

B..... Dimension, see picture.

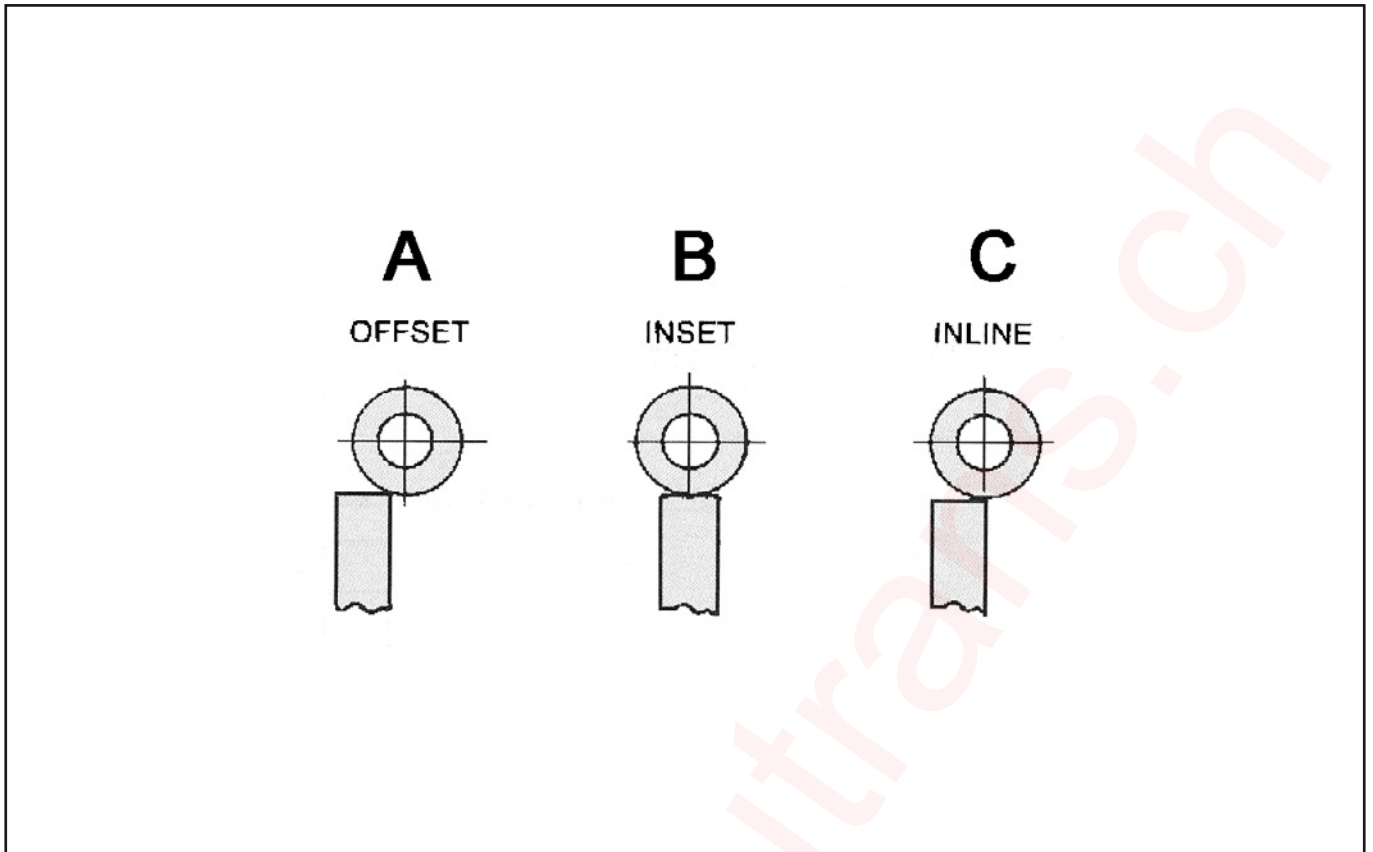
S..... Dimension, see picture.

L2..... Minimum length.

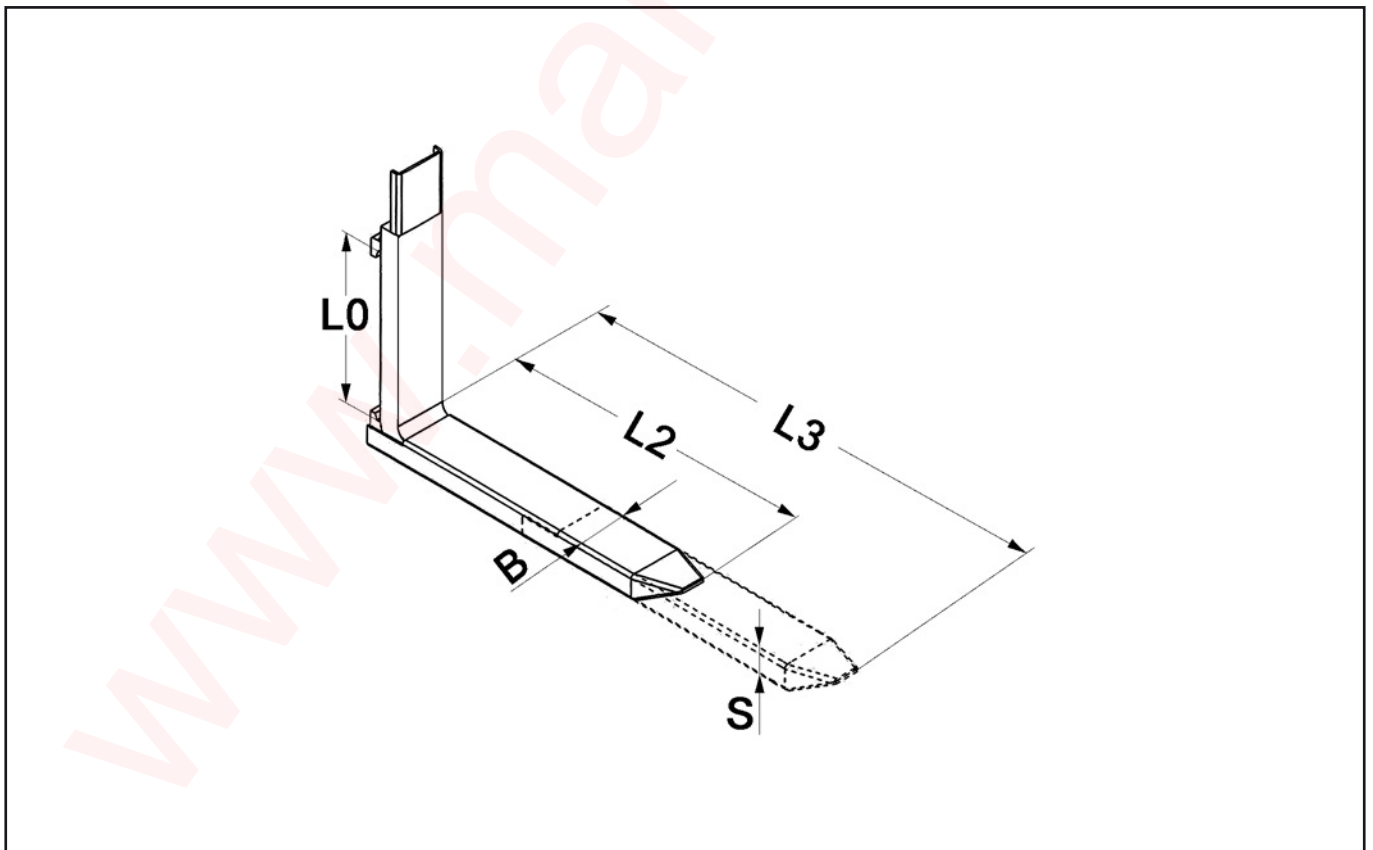
L3..... Maximum length.

CA-500..... Carrying capacity at 500 mm.

PIN TYPE



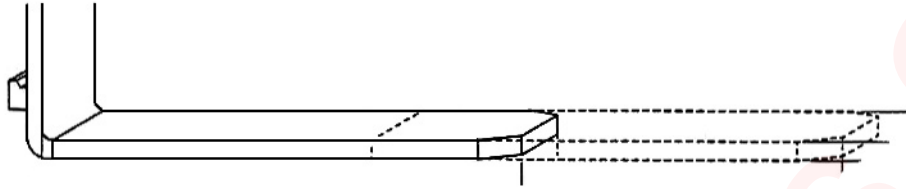
DIMENSIONS



ARRESTER TYPE

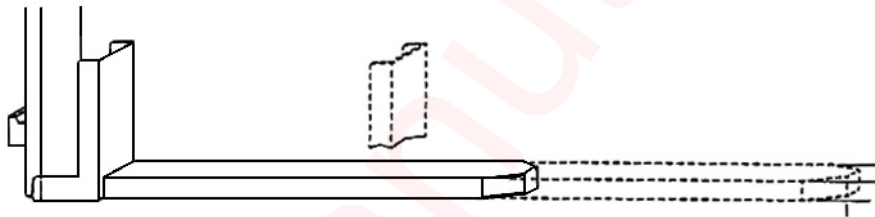
Type G

None



Type V

Straight



Type Z

On te sides



MANUTRANS SA

Fournitures pour engins de manutention

Manutrans SA
Avenue de Lucens 44
CH-1510 Moudon

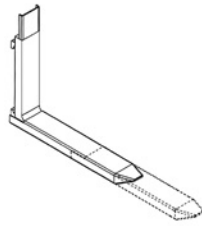
Tél : +41 21 781 27 77
Fax : +41 21 781 27 79
info@manutrans.ch

TECHNISCHES DATENBLATT

TELESKOPGABELN

Gruppe
11-05-00-00

Beispiel



Kundendaten

Maschinentyp:

Preis-anfrage

Serien-Nr. Maschine:

Bestellung

CODE: MERK x TY x TY-ASL x L0 x B x S x L2 x L3 x CA-500

MERK Marke.

TY..... Aufhängungstyp:

S = standard

G = integriert

P (A, B, C) = Federtyp

TY-ASL Anschlagtyp, siehe Figuren.

L0..... Aufhängungshöhe.

B..... Maß, siehe Figur.

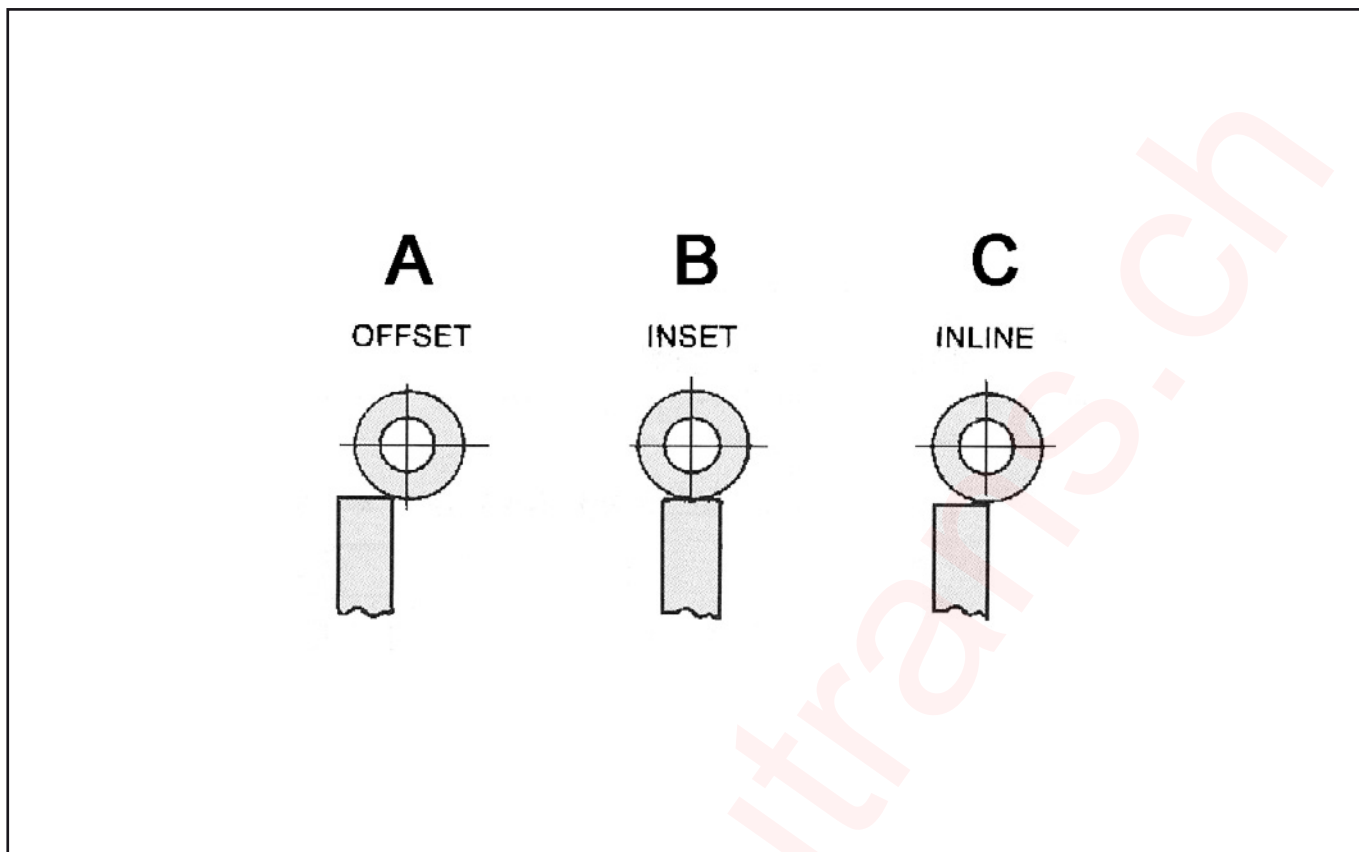
S..... Maß, siehe Figur.

L2..... Minimale Länge.

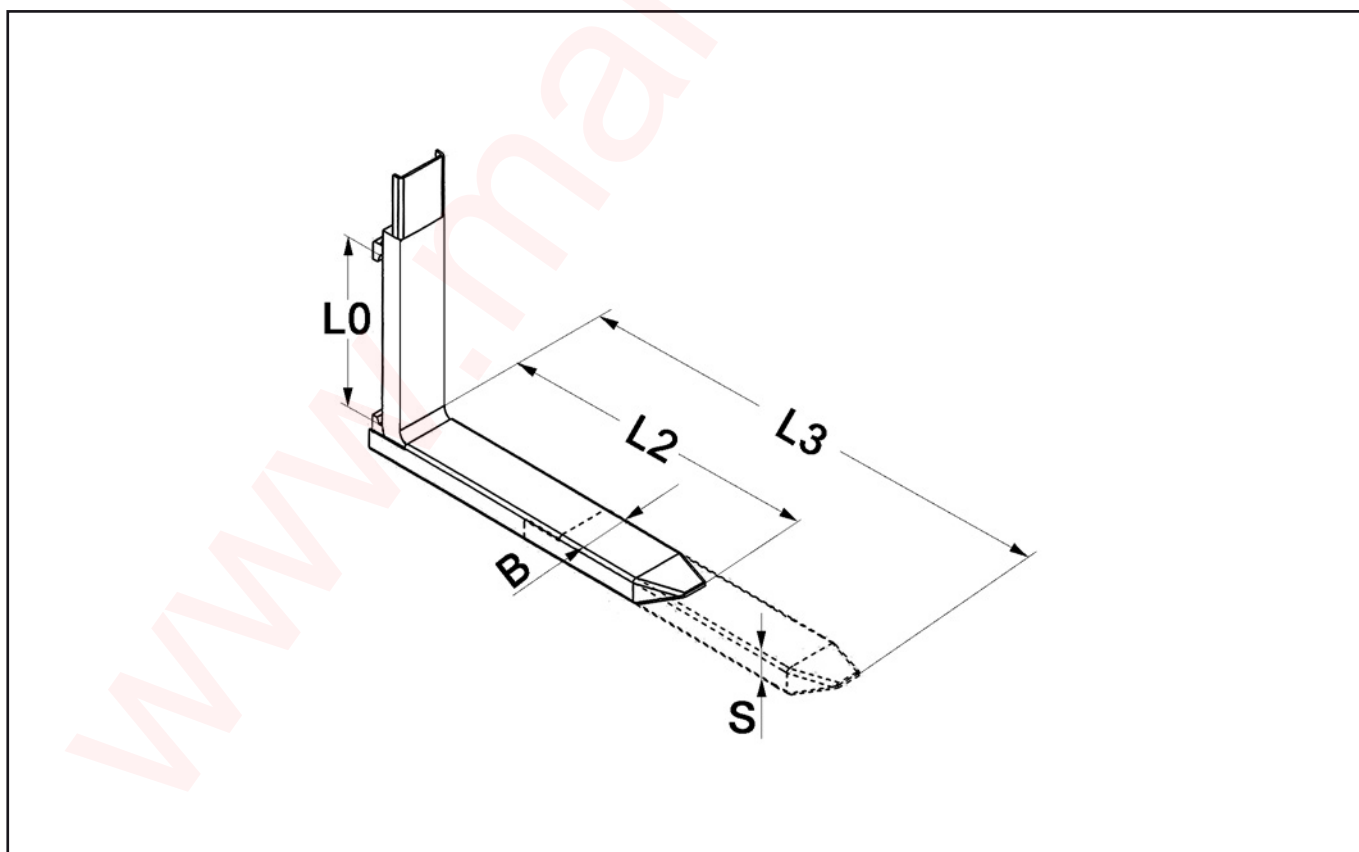
L3..... Maximale Länge.

CA-500..... Tragkapazität auf 500 mm.

FEDERTYP



ABMESSUNGEN



MANUTRANS SA

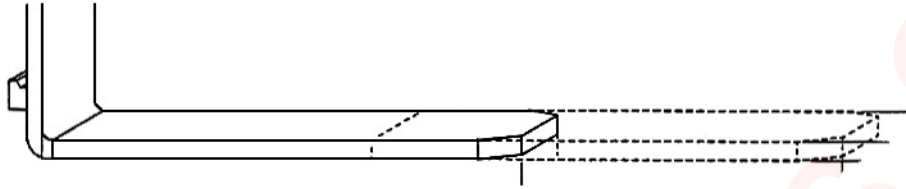
Fournitures pour engins de manutention

Manutrans SA
Avenue de Lucens 44
CH-1510 Moudon

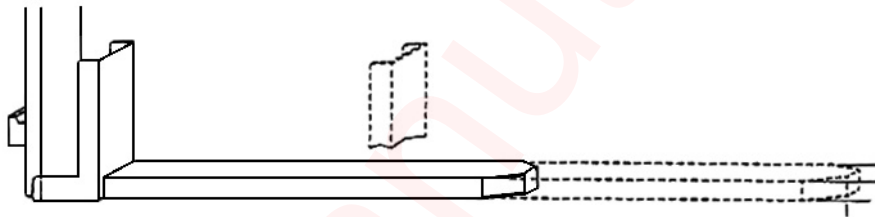
Tél : +41 21 781 27 77
Fax : +41 21 781 27 79
info@manutrans.ch

ANSCHLAGTYP

Typ G
Ohne Anschlag



Typ V
Mit flachem Anschlag



Typ Z
Mit Seitenanschlag

