

FICHE TECHNIQUE

CHASSE-NEIGE

Groupe
11-30-00-00

Exemple



Données client

Type machine :

Demande de prix

No. série machine :

Commande

CODE : Desc x TY-AD x TY-BL x W1 x W2 x H1 x H3 x L1 x L2 x COL x TY-SU x CH x G

Desc Description :

A = chasse-neige non réglable

B = chasse-neige réglable

C = chasse-neige avec lame suspendue

TY-AD Type de réglage :

A = droite 30°

B = gauche - droite 30°

TY-BL Type de lame :

A = lame d'usure en caoutchouc

B = lame d'usure Ertalon vissée

W1 Largeur totale.

W2 Largeur.

H1 Hauteur totale.

H3 Hauteur.

L1 Longueur totale.

L2 Distance entre fourches.

COL Couleur :

R = rouge

TY-SU Surface utile :

A = égal et inégal

CH Chaine présente : OUI/NON.

G Poids.



MANUTRANS SA

Fournitures pour engins de manutention

Manutrans SA
Avenue de Lucens 44
CH-1510 Moudon

Tél : +41 21 781 27 77
Fax : +41 21 781 27 79
info@manutrans.ch

TECHNICAL SHEET

SNOW PLOUGH

Group
11-30-00-00

Example



Customer details

Type machine:

Price inquiry

Serial n° machine:

Order

CODE: Desc x TY-AD x TY-BL x W1 x W2 x H1 x H3 x L1 x L2 x COL x TY-SU x CH x G

Desc Description:

A = fixed snow plough

B = adjustable snow plough

C = sprung snow plough

TY-AD..... Type of adjustment:

A = right 30°

B = left-right 30°

TY-BL Type of blade:

A = rubber wear strip

B = spring-loaded blades

W1 Total width.

W2 Width of fork sleeve.

H1 Total height.

H3 Height of fork sleeve.

L1 Total length.

L2 Distance between the forks.

COL Color:

R = red

TY-SU Suitable surface:

A = smooth and rough

CH Chain present: YES/NO.

G Own weight.

TECHNISCHES DATENBLATT

SCHNEESCHIEBER

Gruppe
11-30-00-00

Beispiel



Kundendaten

Maschinentyp:

Preis Anfrage

Serien-Nr. Maschine:

Bestellung

CODE: Desc x TY-AD x TY-BL x W1 x W2 x H1 x H3 x L1 x L2 x COL x TY-SU x CH x G

Desc Beschreibung:
A = Nicht verstellbarer Schneeschieber
B = Verstellbarer Schneeschieber
C = Schneeschieber mit gefedertem Blatt

TY-AD Einstelltyp:
A = Rechts 30°
B = Links-Rechts 30°

TY-BL Typ Verschleißmesser:
A = Gummi Verschleißstreifen
B = Ertalon gefederter Verschleißstreifen

W1 Gesamtbreite.

W2 Breite von Einfahrhülse.

H1 Gesamthöhe.

H3 Höhe von Einfahrhülse.

L1 Gesamtlänge.

L2 Abstand zwischen den Gabelzinken.

COL Farbe:
R = Rot

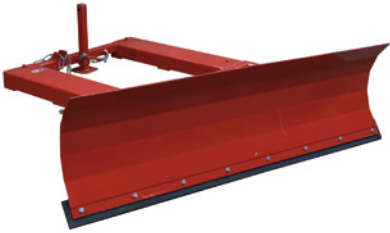
TY-SU Geeignete Arbeitsfläche:
A = Glatt und Rau

CH Kette anwesend: JA/NEIN.

G Eigenes Gewicht.

TYPES/TYPEN

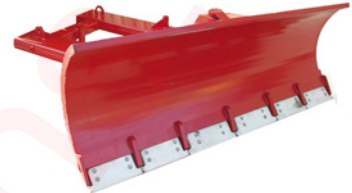
Type/Typ A



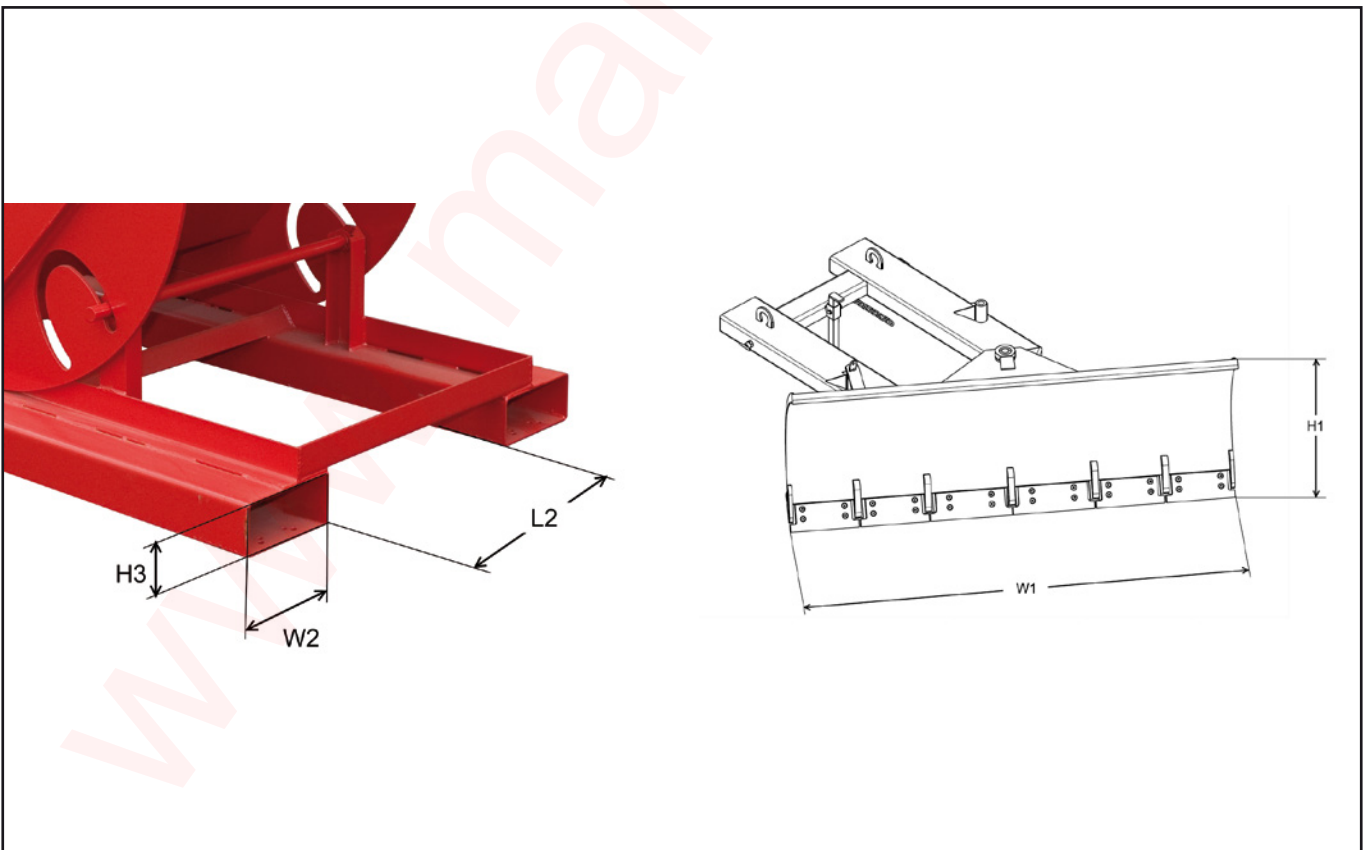
Type/Typ B



Type/Typ C



AFMETINGEN/DIMENSIONS/ABMESSUNGEN



MANUTRANS SA

Fournitures pour engins de manutention

Manutrans SA
Avenue de Lucens 44
CH-1510 Moudon

Tél : +41 21 781 27 77
Fax : +41 21 781 27 79
info@manutrans.ch