

FICHE TECHNIQUE

SABLEUSE

Groupe
11-34-00-00

Exemple



Données client

Type machine :

Demande de prix

No. série machine :

Commande

CODE : TY-MO x W3 x W4 x I x OFR-max x G x Q x H1 x H2 x W1 x MAT x TY-PW x OFR-min x
TY-PT x W2 x H3 x HY-SL x TY-GI

TY-MO Type de la fixation :

HKO = accrochage

FS = sur les fourches

M = manuel

N = ne s'applique pas

W3 Domaine de dispersion maximale.

W4 Domaine de dispersion minimale.

I Contenu.

OFR-max Consommation maximale.

G Propre poids.

Q Poids maximale.

H1 Hauteur totale.

H2 Hauteur sans poignée.

W1 Largeur toale.

MAT Matériel :

PS = acier peint

SS = acier inoxydable

PL = plastique

TY-PW Type de traction :

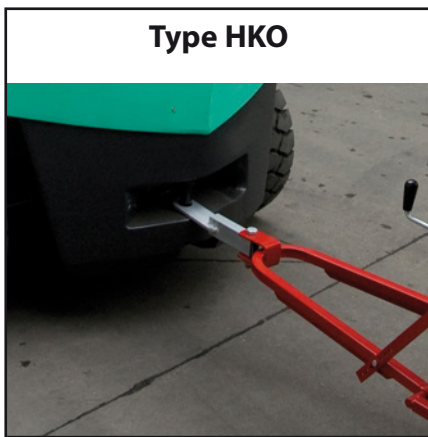
A = transmission sur axe

B = moteur hydraulique

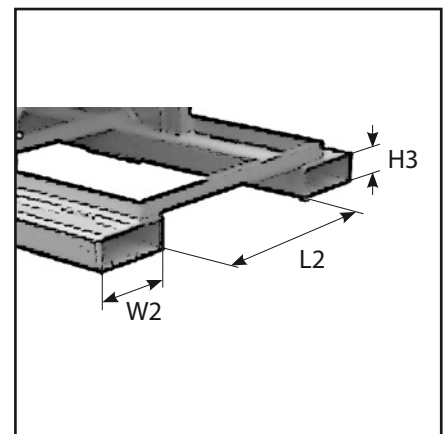
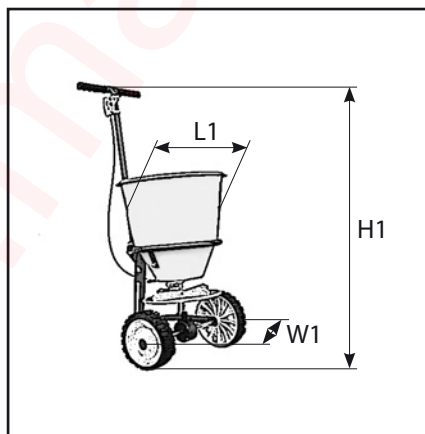
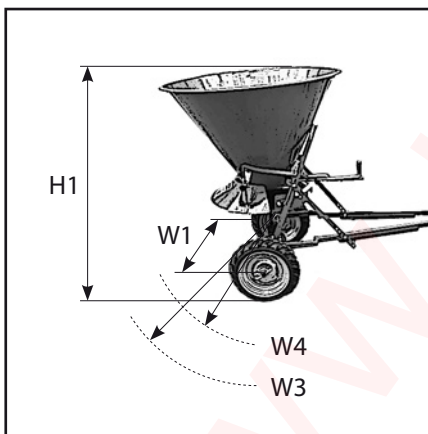
C = manuel

OFR-min Consommation minimale d'huile.
 TY-PT Type de protection.
 W2..... Largeur de l'entrée de fourches.
 H3 Hauteur de l'entrée de fourches.
 HY-SL Tubes hydrauliques inclus : OUI/NON.
 TY-GI..... Type de matériel de dispersion :
A = sable, sel et gravier

TYPE DE LA FIXATION



DIMENSIONS



TECHNICAL SHEET

GRITTER

Group
11-34-00-00

Example



Customer details

Type machine:

Price inquiry

Serial n° machine:

Order

CODE: TY-MO x W3 x W4 x I x OFR-max x G x Q x H1 x H2 x W1 x MAT x TY-PW x OFR-min x
TY-PT x W2 x H3 x HY-SL x TY-GI

TY-MO Type of mounting:

HKO = hook on

FS = fork sleeves

M = manual

N = none

W3 Max spreading width.

W4 Min spreading width.

I Content.

OFR-max Max oil flow rate.

G Own weight.

Q Max weight.

H1 Total height.

H2 Total height w/o implement.

W1 Total width.

MAT Material:

PS = painted steel

SS = stainless steel

PL = plastic

TY-PW Powered:

A = transmission on shaft

B = hydraulic motor

C = manual

OFR-min Min oil flow rate.
 TY-PT Type of protection.
 W2..... Width of fork sleeve.
 H3 Height of fork sleeve.
 HY-SL Hydraulic hoses: YES/NO.
 TY-GI..... Type of gritting:
 A = sand, salt and grit

TYPE OF MOUNTING

Type HKO



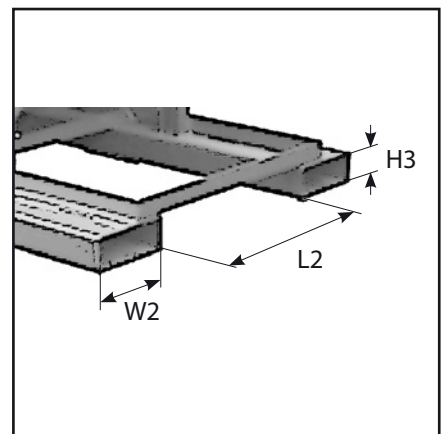
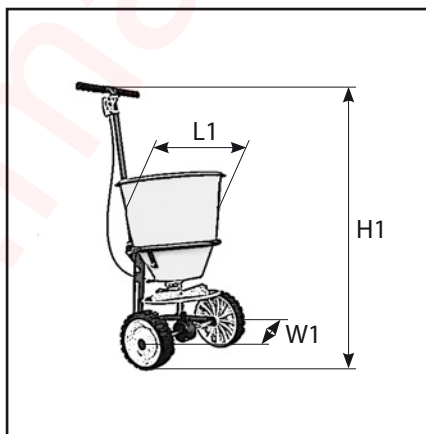
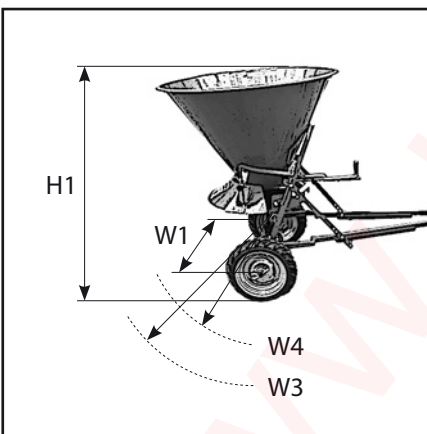
Type FS



Type M



DIMENSIONS



TECHNISCHES DATENBLATT

STREUTRICHTER

Gruppe
11-34-00-00

Beispiel



Kundendaten

Maschinentyp:

Preis-anfrage

Serien-Nr. Maschine:

Bestellung

CODE: TY-MO x W3 x W4 x I x OFR-max x G x Q x H1 x H2 x W1 x MAT x TY-PW x OFR-min x
TY-PT x W2 x H3 x HY-SL x TY-GI

TY-MO Befestigungstyp:
HKO = Anhaken
FS = Auf den Gabelzinken
M = Manuell
N = Nicht anwendbar

W3 Maximaler Streubereich.

W4 Minimaler Streubereich.

I Inhalt.

OFR-max Maximaler Verbrauch.

G Eigenes Gewicht.

Q Maximum Gewicht.

H1 Gesamthöhe.

H2 Höhe ohne Griff.

W1 Gesamtbreite.

MAT Material:
PS = Lackiertes Metall
SS = Rostfreies Stahl
PL = Kunststoff

TY-PW Typ des Antriebes:
A = Auf Getriebewelle
B = Hydraulikmotor
C = Manuell

OFR-min Minimaler Ölverbrauch.
 TY-PT Schutzart.
 W2..... Breite von Einfahrhülse.
 H3 Höhe von Einfahrhülse.
 HY-SL Hydraulische Leitungen anwesend: JA/NEIN.
 TY-GI..... Art von Streumaterial:
A = Sand, Salz und kies

BEFESTIGUNGSTYP



ABMESSUNGEN

